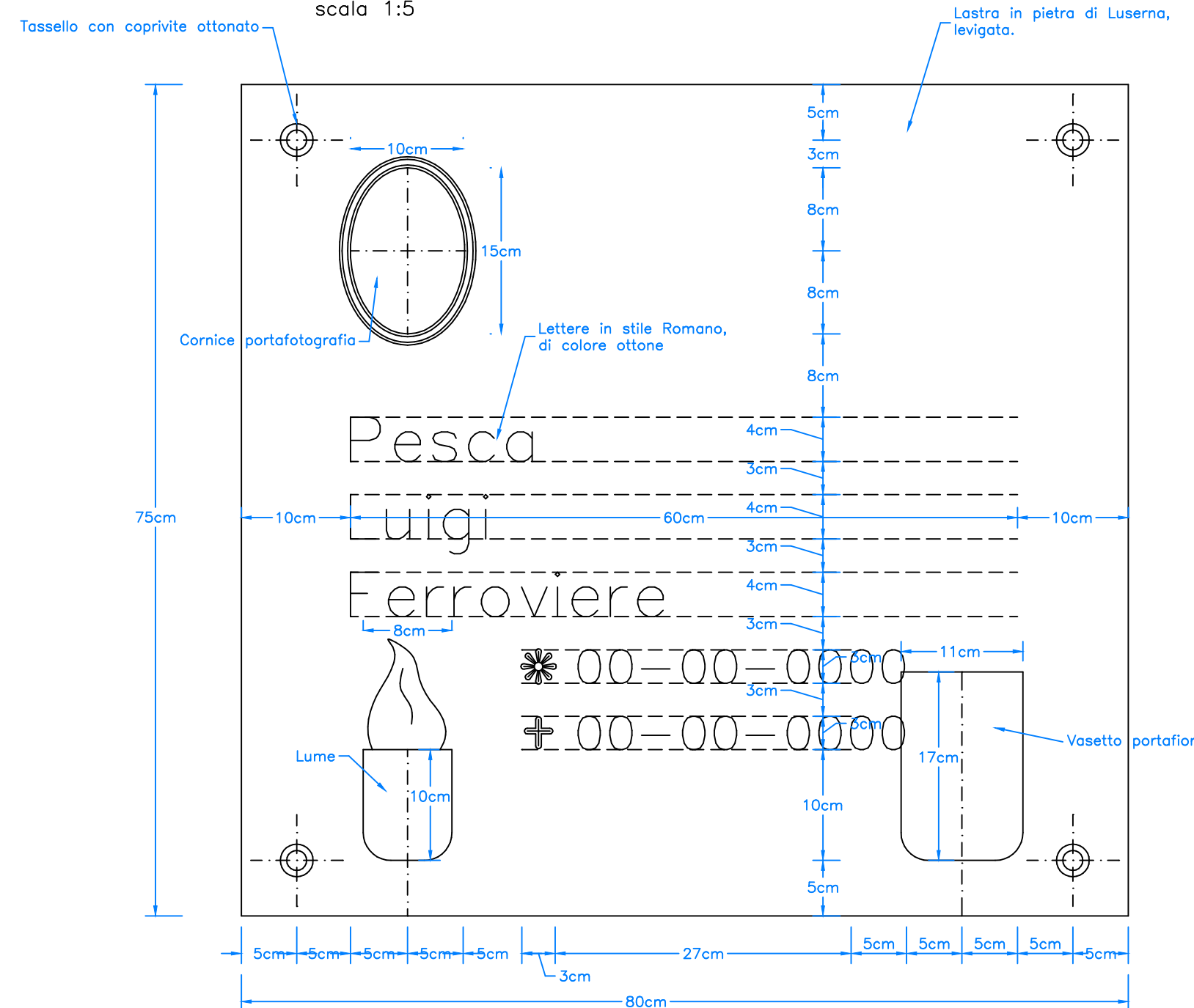


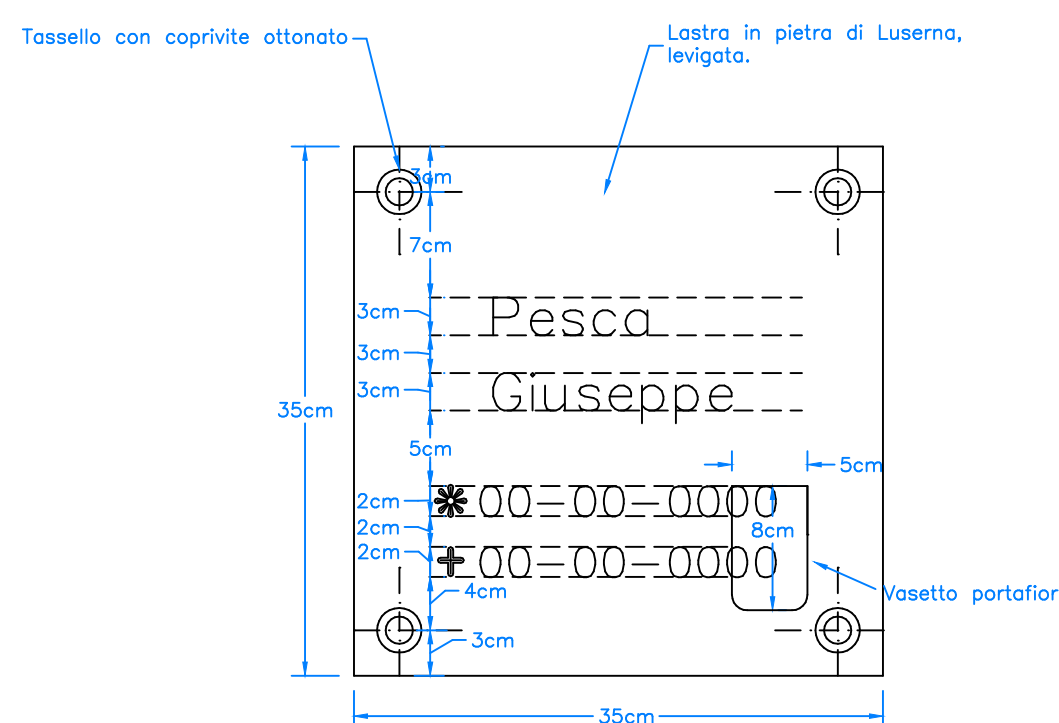
Lapide per loculo.

scala 1:5



Lapide per ossario o cinerario.

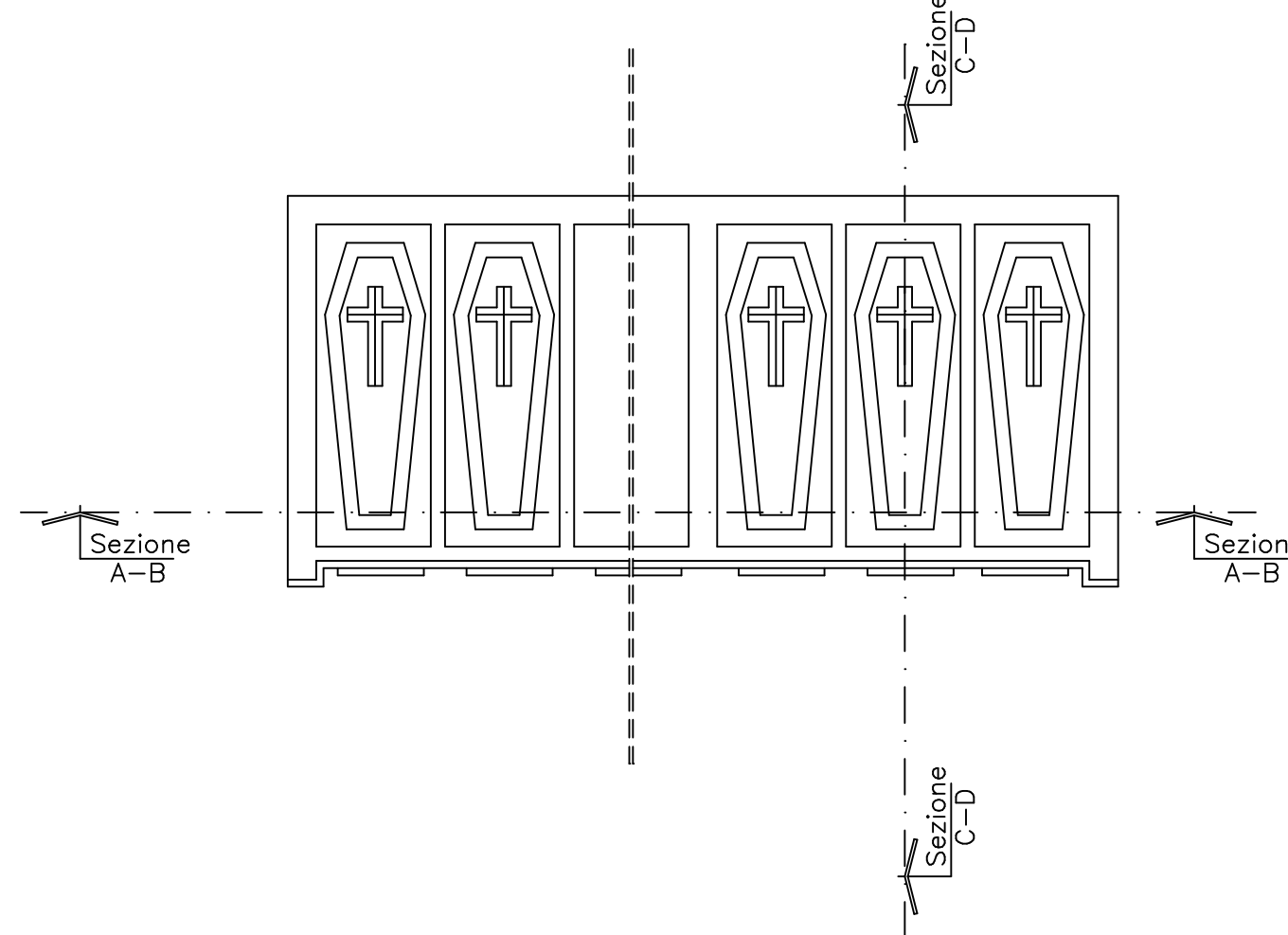
scala 1:5



Loculi in progetto

Planimetria

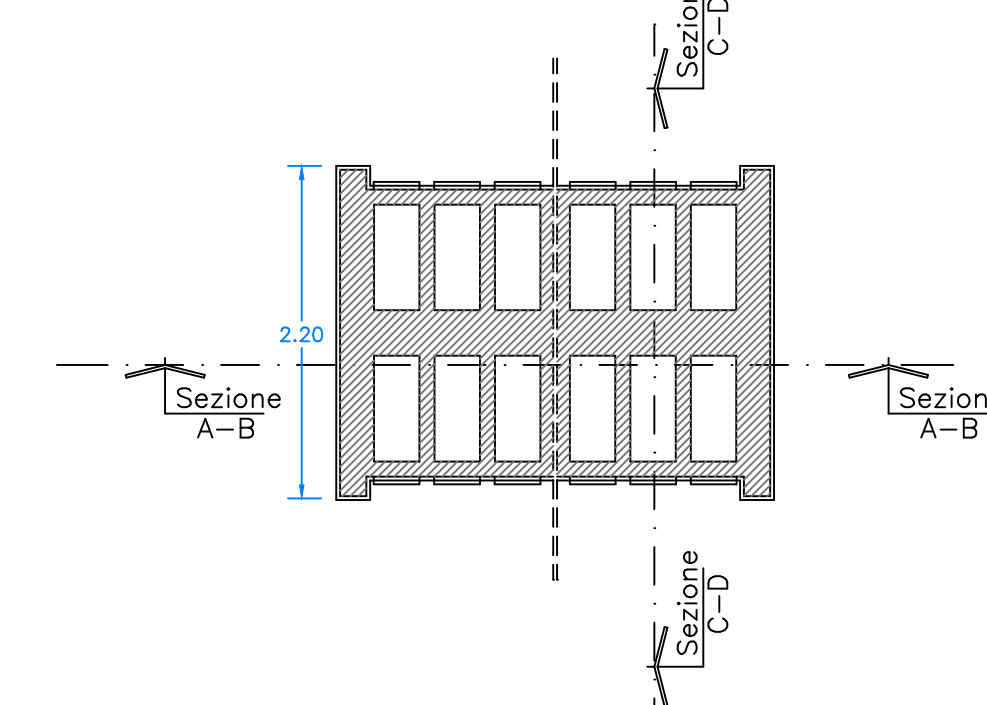
scala 1:50



Nicchie per ossari e cinerari progetto

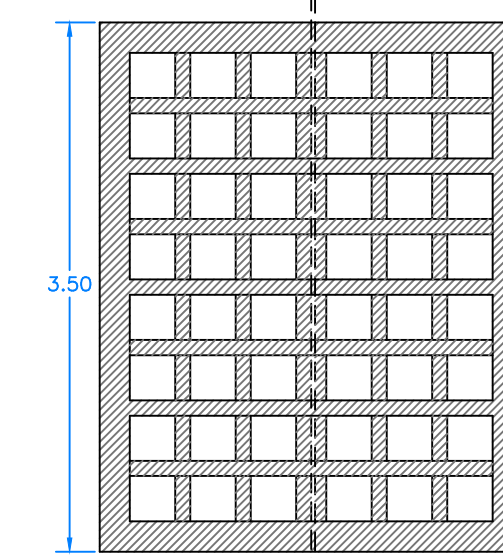
Planimetria

scala 1:50



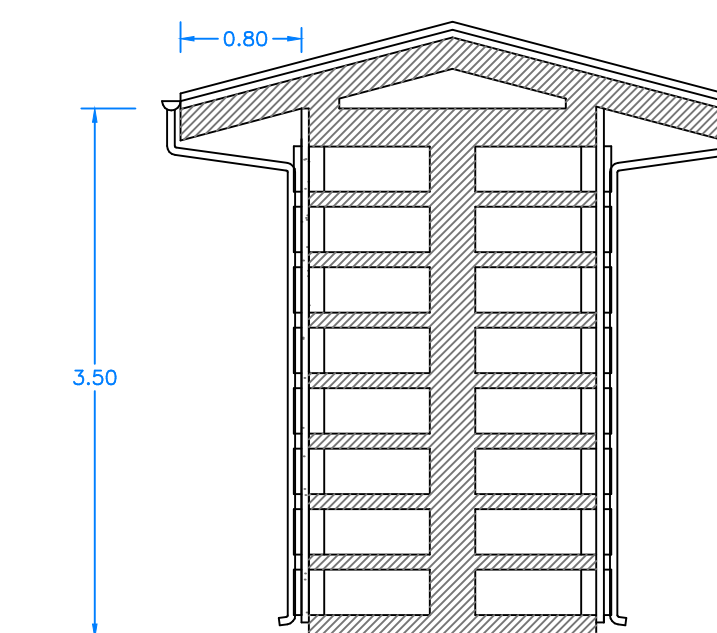
Sezione A-B

scala 1:50



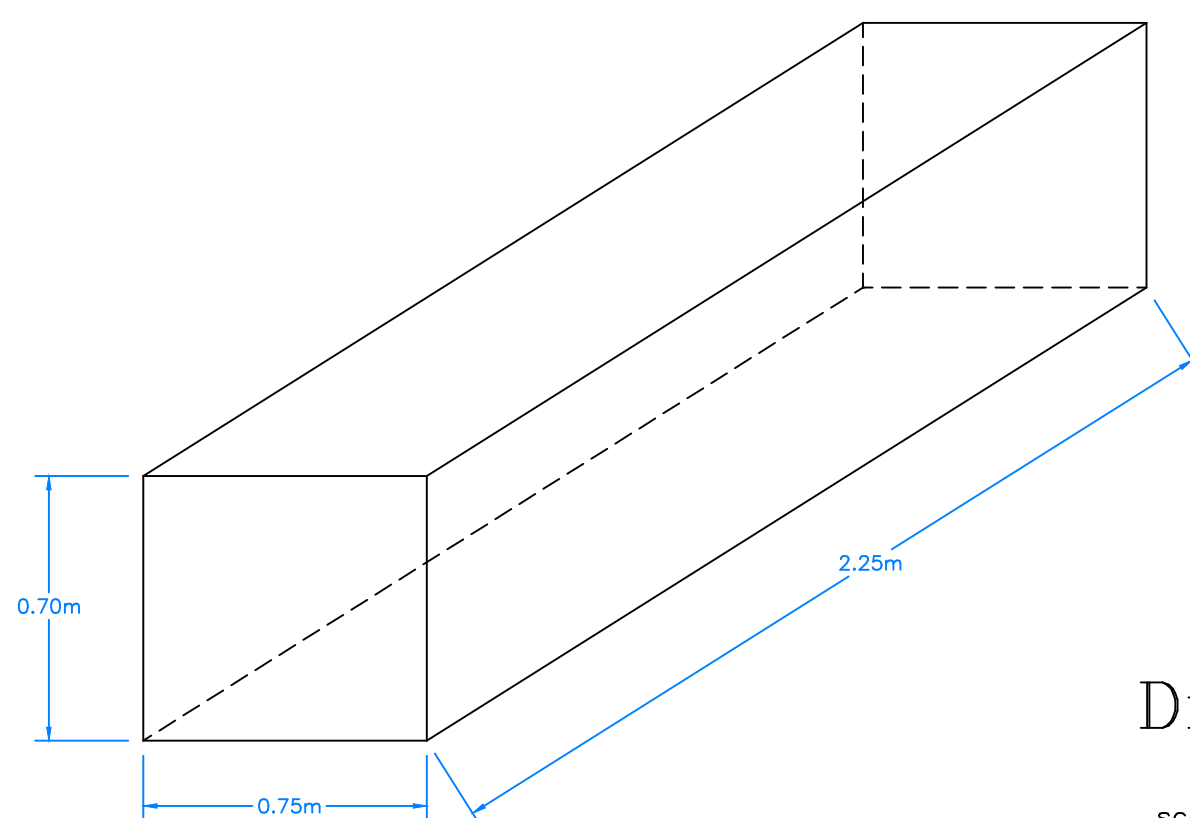
Sezione C-D

scala 1:50



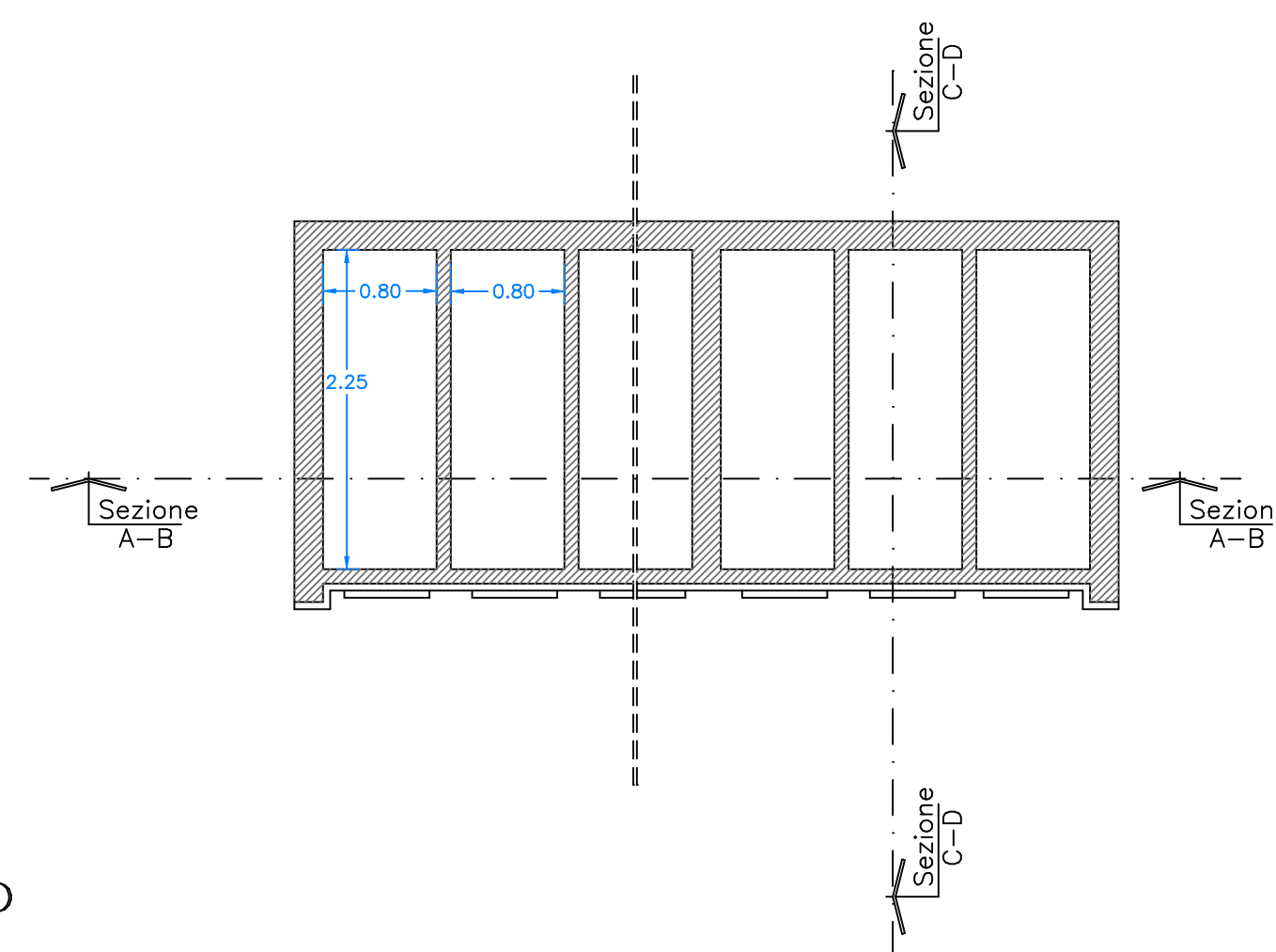
Dimensioni minime loculo

scala 1:20



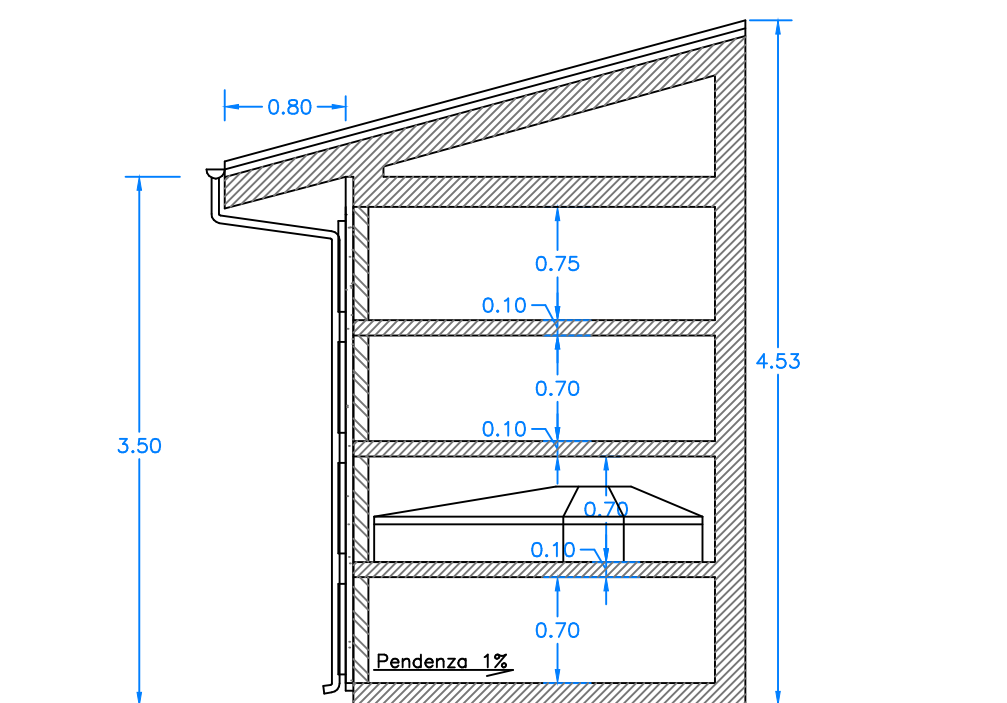
Planimetria quotata

scala 1:50



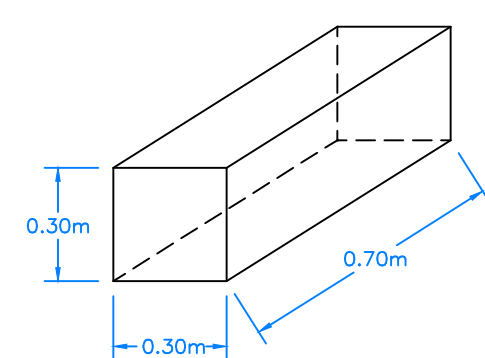
Sezione C-D

scala 1:50



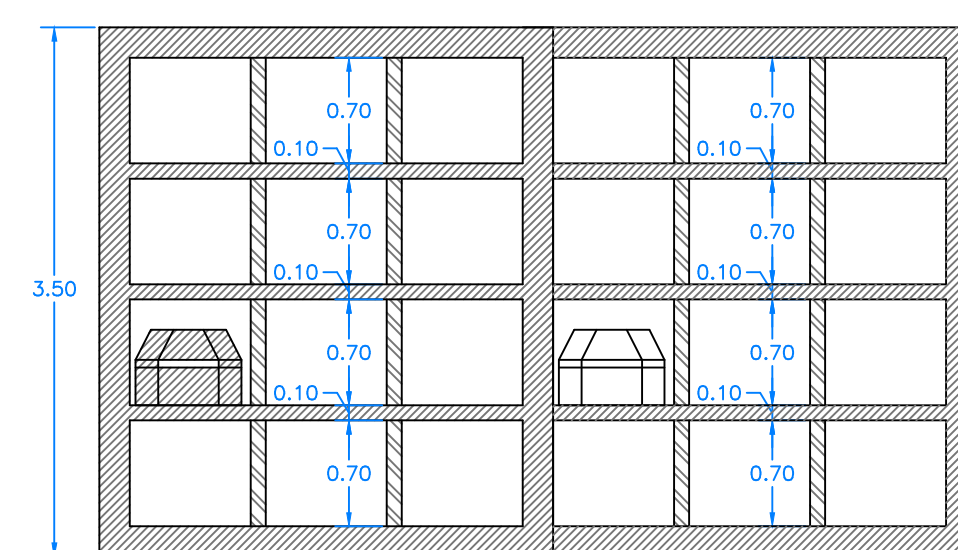
Dimensioni minime ossario

scala 1:20



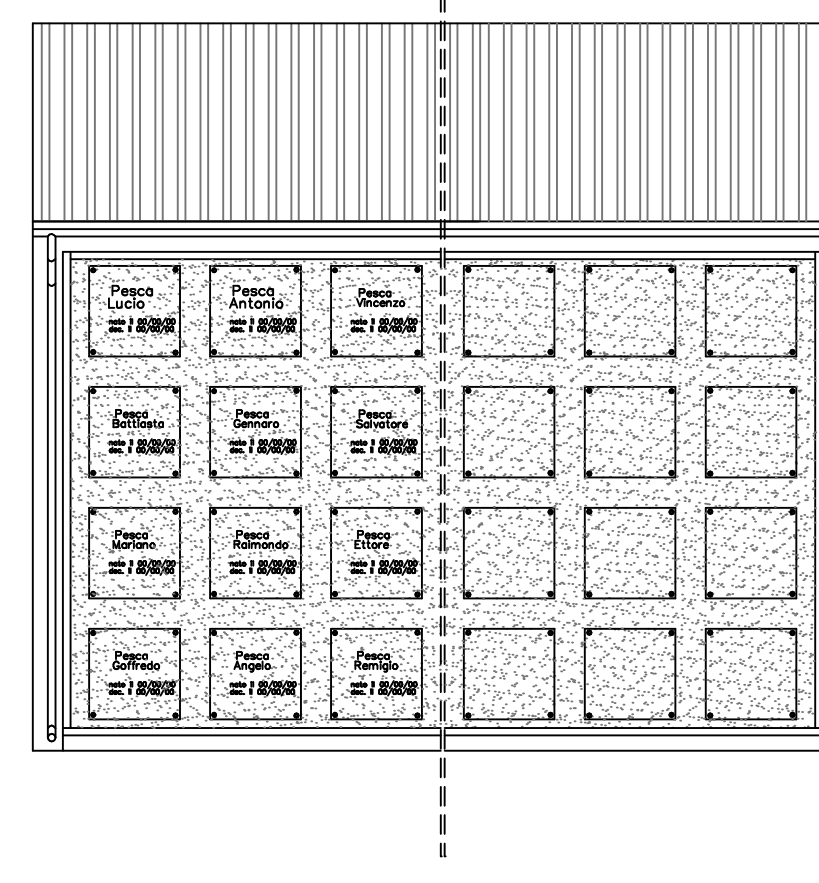
Sezione A-B

scala 1:50



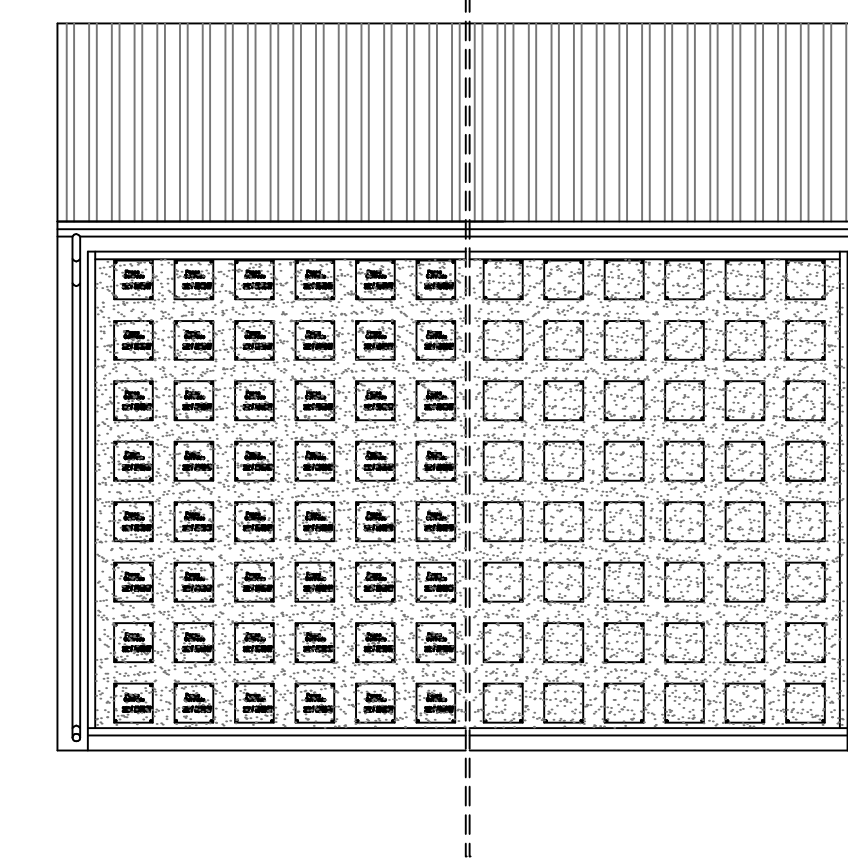
Vista frontale loculi comuni in progetto

scala 1:50



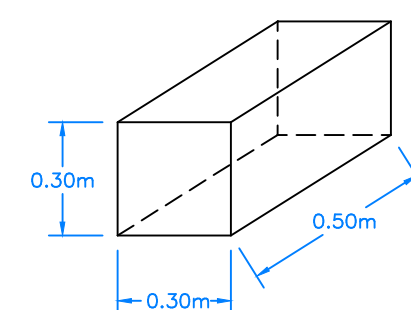
Vista frontale Prospetto loculi comuni in progetto

scala 1:50



Dimensioni minime cinerario

scala 1:20



Comune di Bardonecchia (Provincia di Torino)		Studi e progetti Studio tecnico di rilevamento topografico e progettazione	
Oggetto: Piano Regolatore Cimiteriale del Comune di Bardonecchia.	Proprietà: Comune di Bardonecchia p.zza A. de Gasperi 10052 Bardonecchia		
Luogo dei lavori: Comune di Bardonecchia: cimitero del capoluogo, cimitero di Melezet, cimitero di Millourès, cimitero di Rachemaltes.	Committente: Comune di Bardonecchia p.zza A. de Gasperi 10052 Bardonecchia		
Data: 08 gennaio 2000	Progettista: di Vincenzo geom. Massimiliano iscritto al Collegio dei Geometri di Torino e Provincia al nr. 7484 Via Vittorio Emanuele 14 10056 GULX (Prov. Torino) tel. e fax 0122/83.13.50 cell. 0335/26.96.52 E.mail: studioprogetti@tiscali.it	Identificativo pratica: 110/99	

La riproduzione, la ristampa, l'alterazione o la modificazione integrale o parziale, saranno punite a norma di legge. Le copie sprovviste di timbro professionale e firma in originale non sono riconosciute come opera del progettista.