

REGIONE PIEMONTE
Provincia di Torino

Comune di BARDONECCHIA

OGGETTO:

PIANO DI RECUPERO, art.41bis-L.56/77 per parziale ricostruzione fabbricato sito in fraz. Melezet, identificato al N.C.E.U. al Fg. MEL/21 n.390.

I Committenti:

LISA CARLO
VIA TORINO 20
10040 DRUENTO (TO)
C.F.: LSI CRL 62R09 L219Q

LISA FRANCESCO
VIA TORINO 20
10040 DRUENTO (TO)
C.F.: LSI FNC 56C17 D373E

Il Tecnico (Rilievo topografico)



STUDIO TECNICO
GARZON & MENGOZZI
Via Papa Giovanni XXIII n. 8
10052 - BARDONECCHIA (TO)
p.iva: 08608650019

Geom. GARZON Roberto
Iscritto all'albo dei Geometri di Torino e provincia al n°5009

Spazio riservato a timbri comunali

Il Tecnico (Piano di Recupero)

Arch. Rachele VICARIO
Via Martiri della Libertà n. 16
10131 - TORINO (TO)
p.iva: 07988510017
iscritta all'Ordine degli Architetti di Torino al n°5009

ELABORATO GRAFICO



- PARTICOLARI COSTRUTTIVI
- SIMULAZIONE VIRTUALE
- INSERIMENTO FOTOREALISTICO

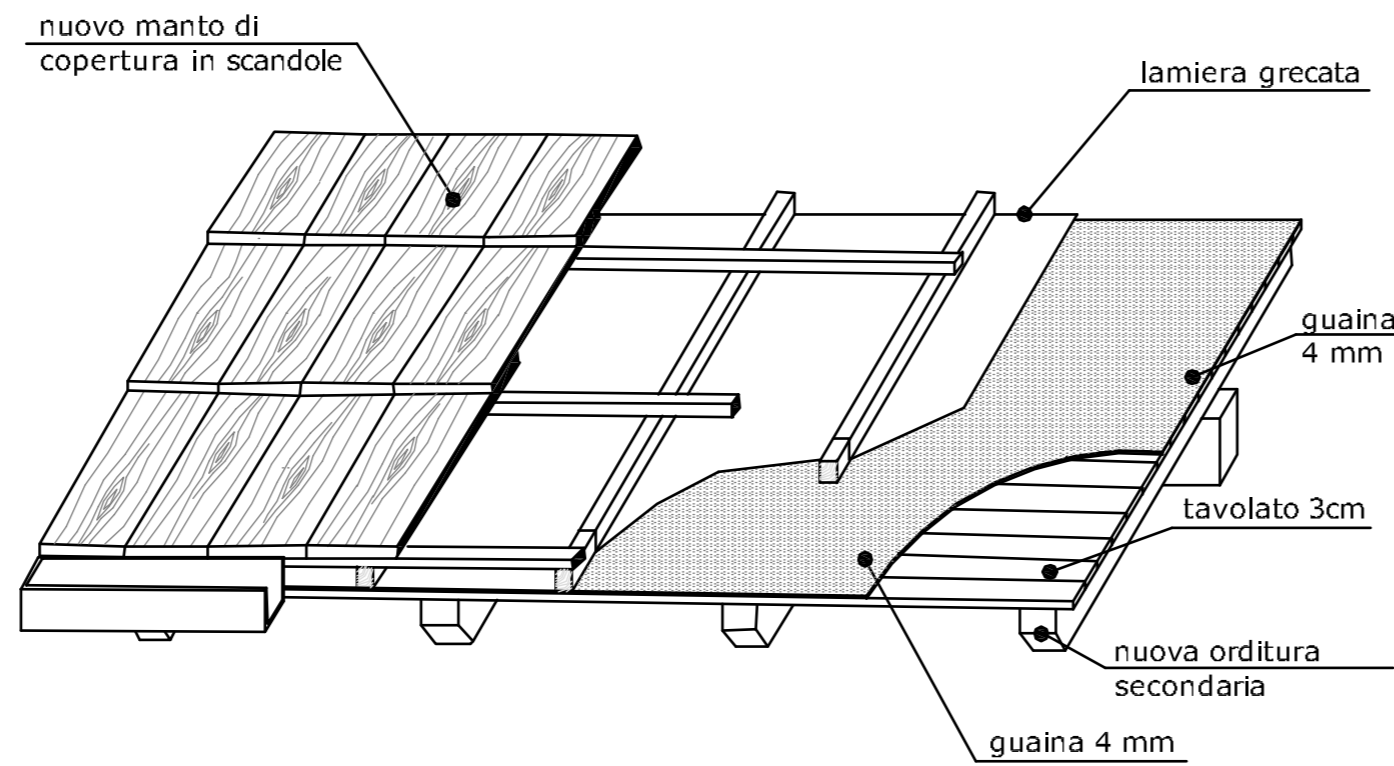
Tavola

2

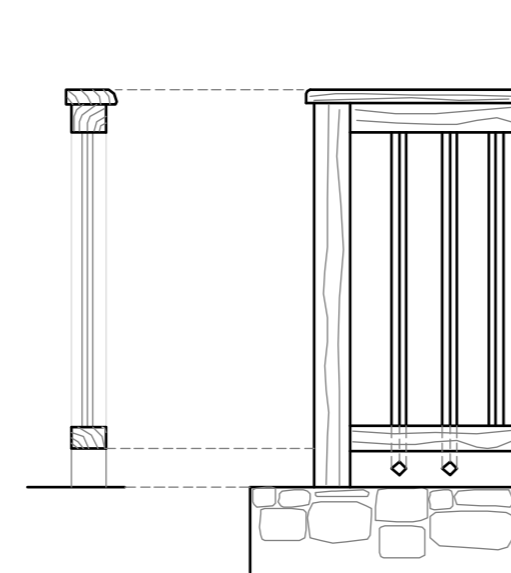
Scala: 1:var

data: GIU 2014

agg.: OTT 2014



stratigrafia copertura

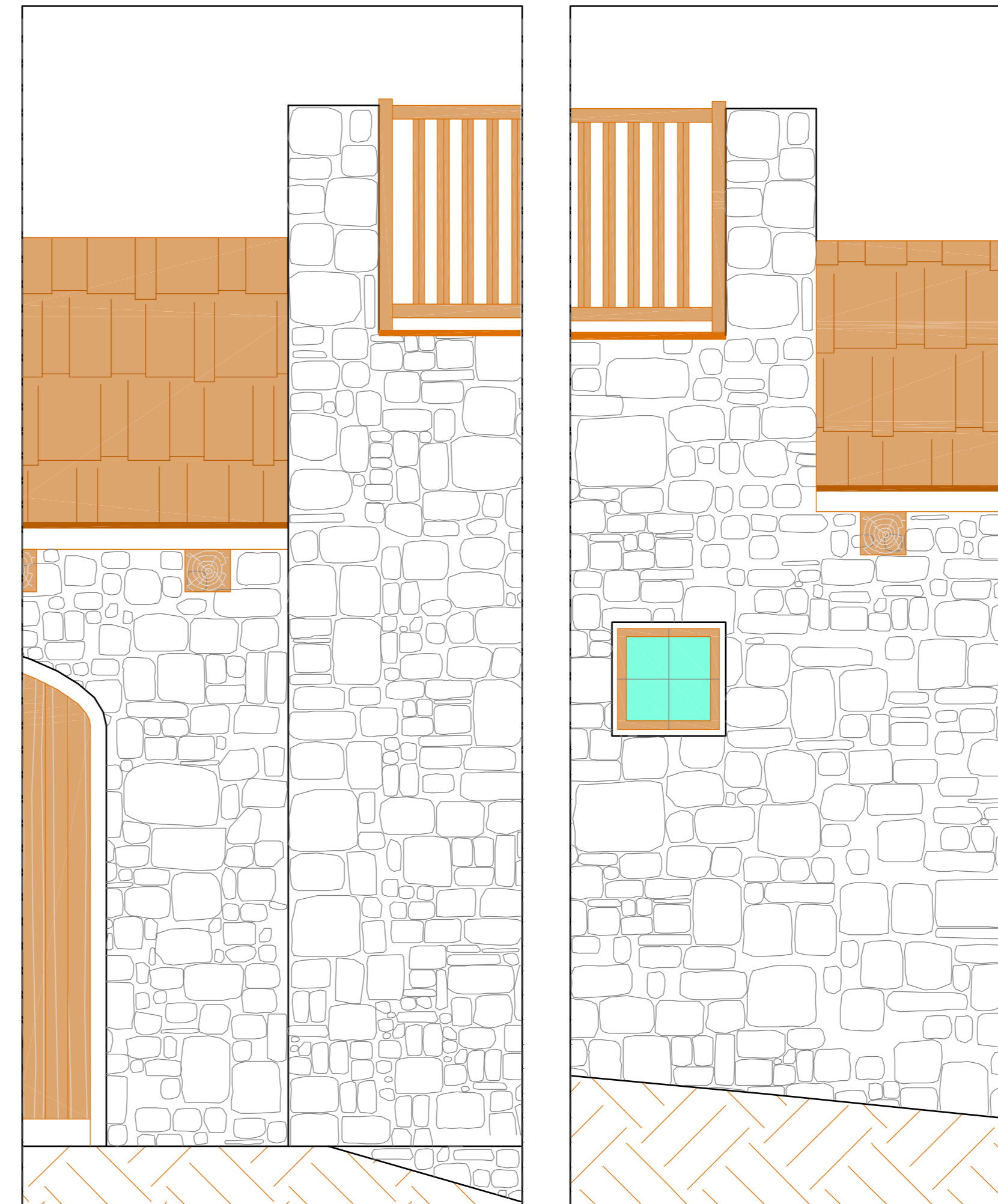


particolare parapetto terrazzo
scala 1:20

lato nord-est

1:20

lato sud-ovest



simulazione virtuale



inserimento fotorealistico

