

COMUNE DI BARDONECCHIA

INTERVENTI DI RICOSTRUZIONE BRIGLIE SUL TORRENTE RHO

PROGETTO DEFINITIVO

Fondi alluvionali Maggio 2008 O.P.C.M. n. 31/DA14.00/1.2.6/3683 DEL 01.03.2010 Cod.TO_DA14_3683_06_31 Importo progetto € 600.000,00

12

PARTICOLARI COSTRUTTIVI SITO B - ZONA 2 - Scala varie

CONSORZIO FORESTALE ALTA VALLE SUSA
Via Pelloussiere n°6 OULX (TO) CAP: 10056
Tel 0122 - 831079 Fax 0122 - 831282 E.MAIL cf.avs@fn.it
P.Iva 03070280015 - C.F. 86501390016

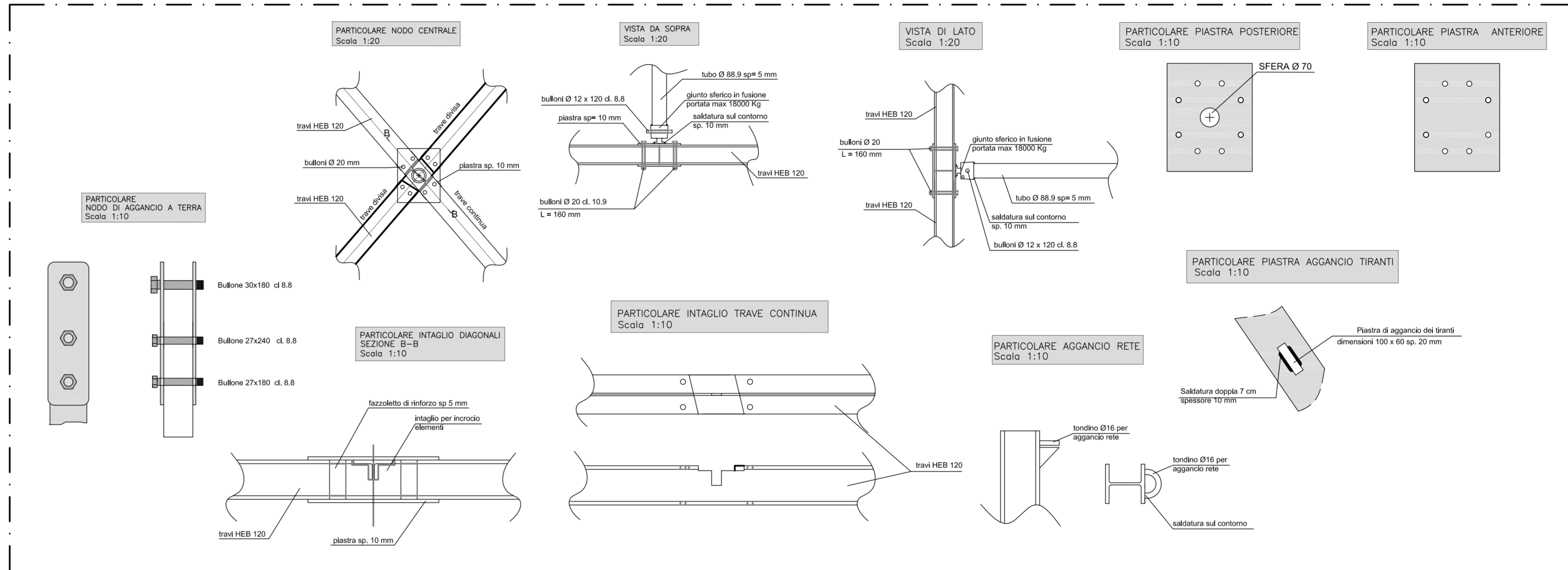
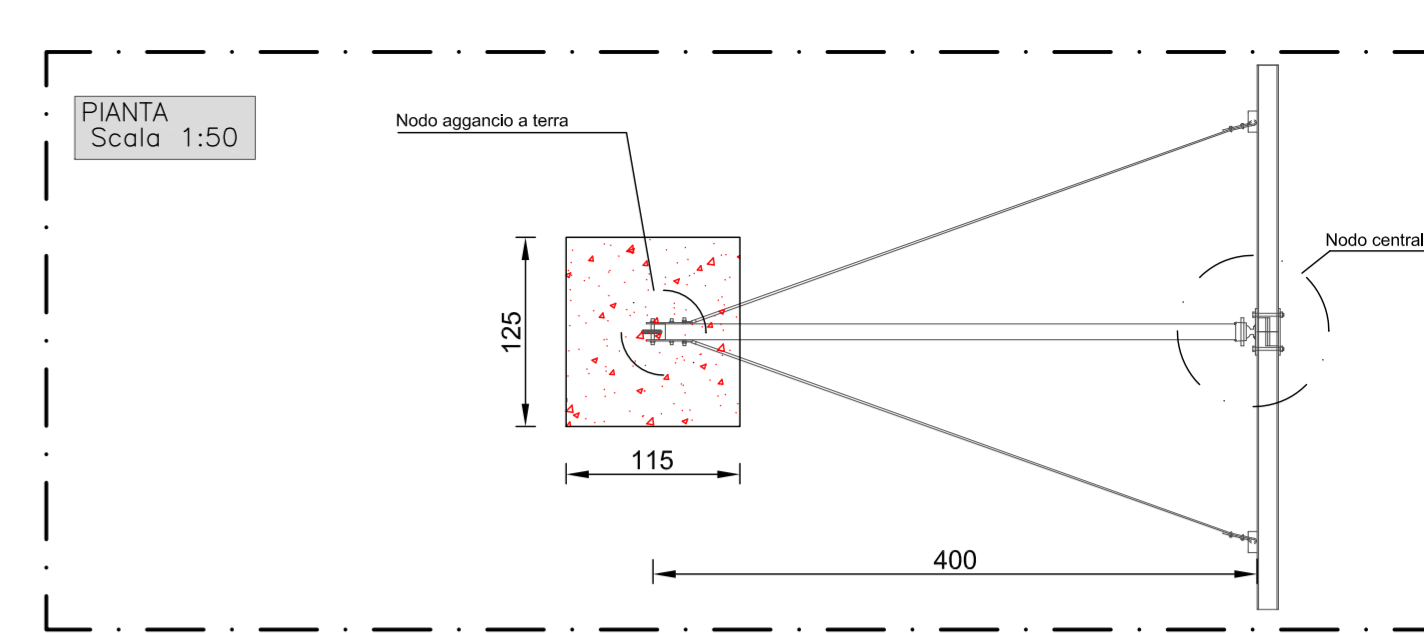
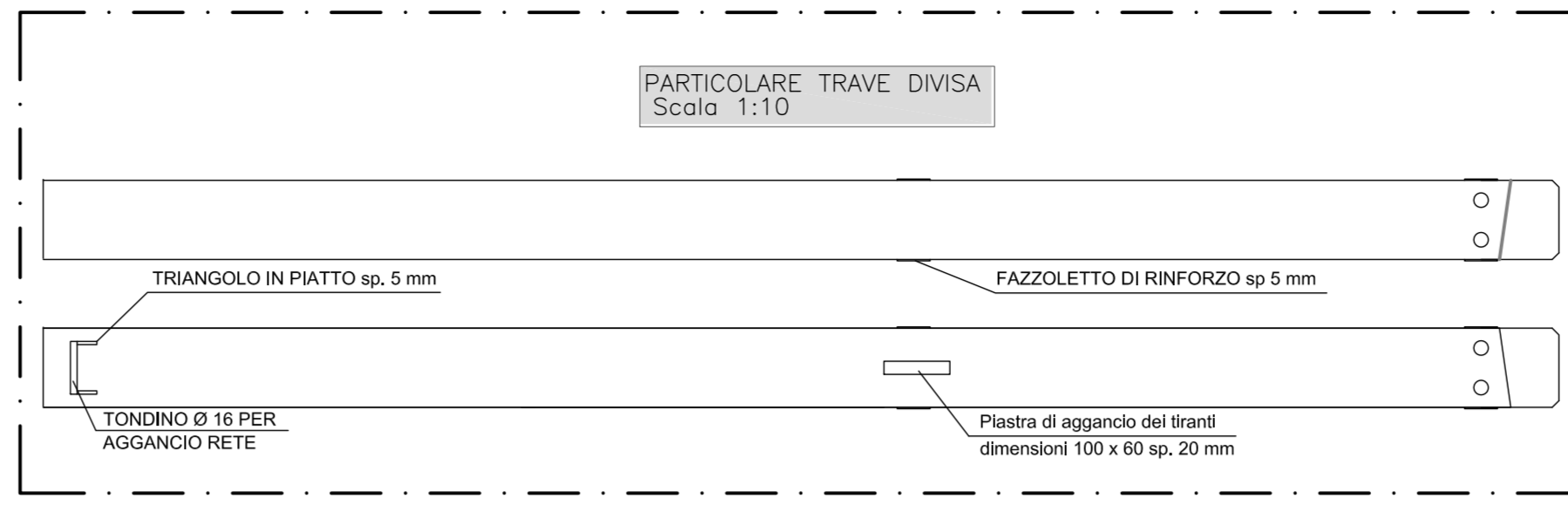
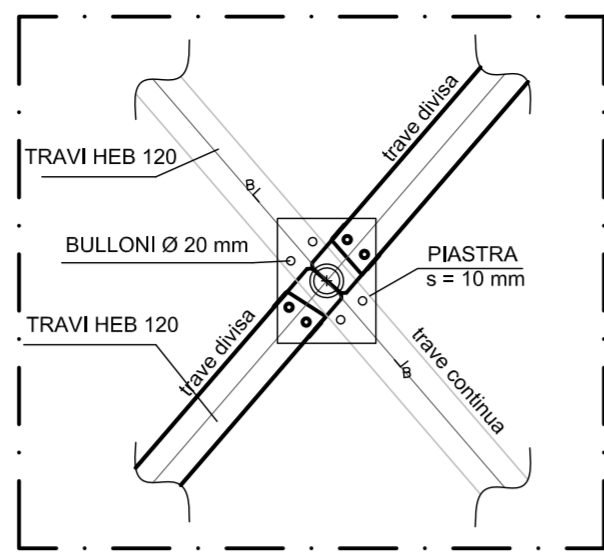
- AREA BACINI MONTANI -



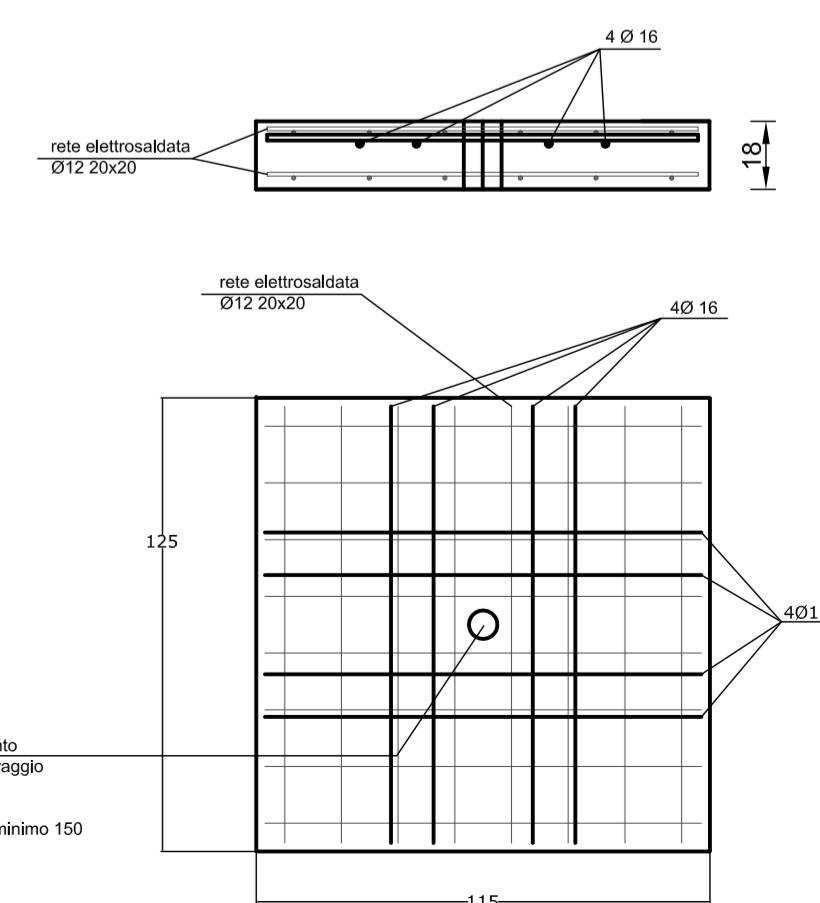
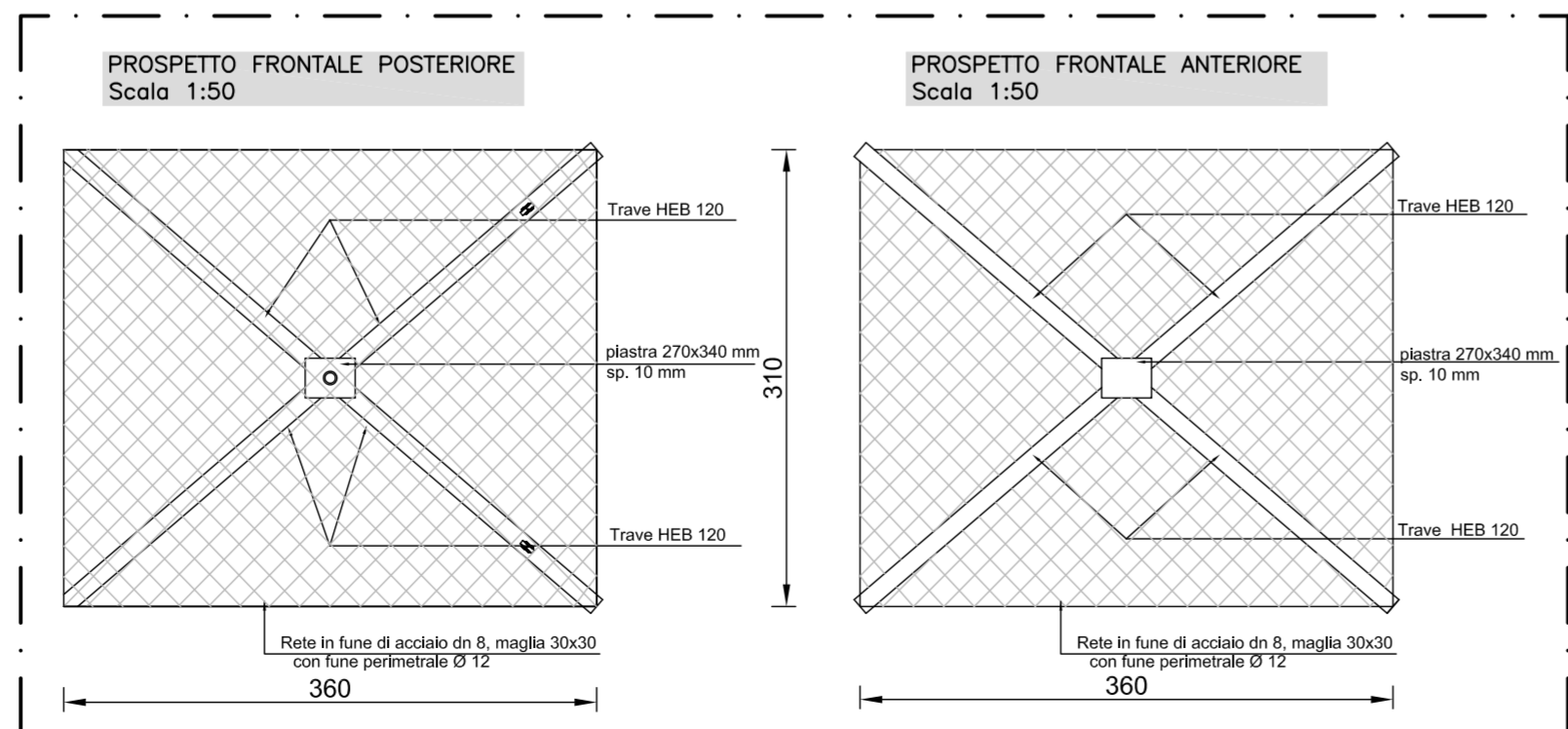
CODICE DOCUMENTO						
area	anno incarico	n. commessa	revisione	n. elaborato	n. archivio	
03	2014	012	00	12	1391	
Motivo revisione:						
LUG.15	Geom. W. Rosecchi - Geom. F. Vicoconti - Geom. S. Belmondo					
DATA	REDATTO DA:					
LUG.15	Dott. For. Alberto DOTTA		Dott. For. Alberto DOTTA			
DATA	PROGETTISTA + R.D.D.		RESPONSABILE DI COMMESSA			

COMMITTENTE
COMUNE DI BARDONECCHIA
Piazza A. De Gasperi n°1
Tel. 0122 - 99985
Fax 0122 - 96895

VISTO IL RESPONSABILE DEL PROCEDIMENTO:



PIASTRA DI ANCORAGGIO (1 ELEMENTO ORIZZONTALE)



foro per inserimento n.4 corde di ancoraggio in acciaio DN16 classe 7A19 carico di rottura minimo 150