

COMUNE DI BARDONECCHIA

INTERVENTI DI RICOSTRUZIONE BRIGLIE SUL TORRENTE RHO

PROGETTO ESECUTIVO

Fondi alluvionali Maggio 2008 O.P.C.M. n. 31/DA14.00/1.2.6/3683 DEL 01.03.2010 Cod.TO\_DA14\_3683\_06\_31 Importo progetto € 600.000,00

12

PARTICOLARI COSTRUTTIVI SITO B - ZONA 2 -  
Scala varie

CONSORZIO FORESTALE ALTA VALLE SUSA  
Via Pelloussiere n°6 OULX (TO) CAP: 10056  
Tel 0122 - 831079 Fax 0122 - 831282 E.MAIL: cf.avs@tin.it  
P.Iva 03070280015 - C.F. 86501390016

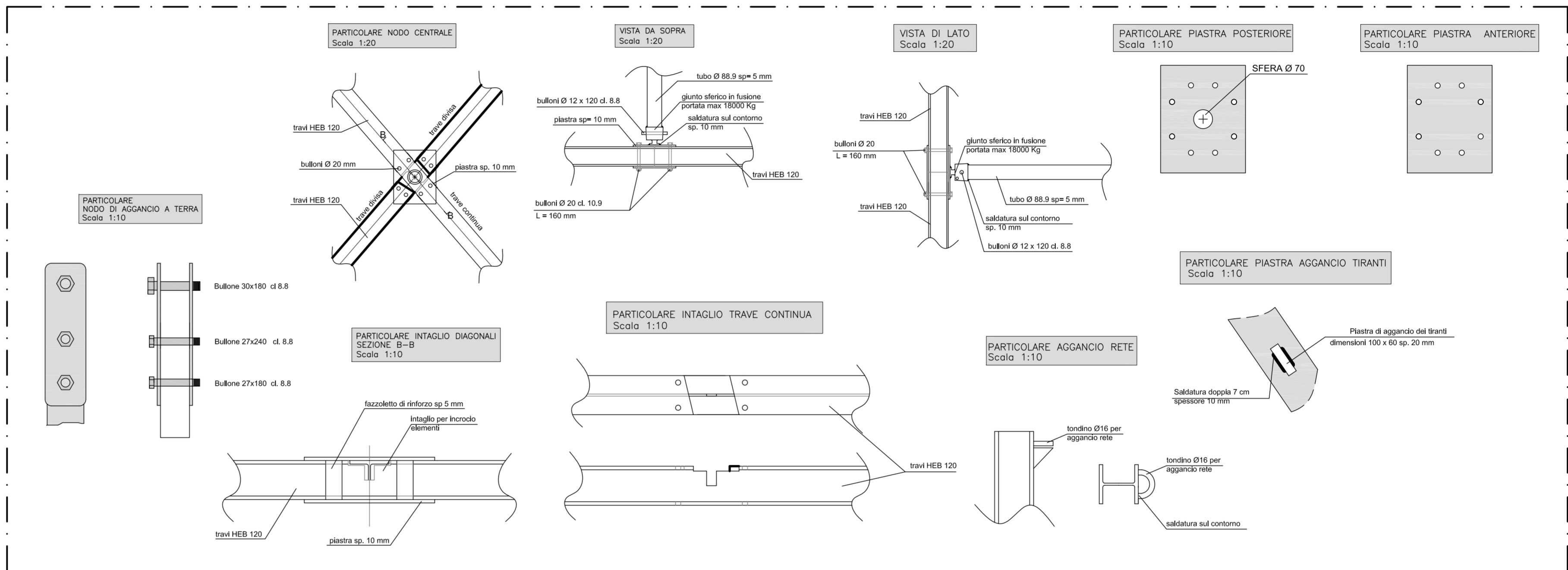
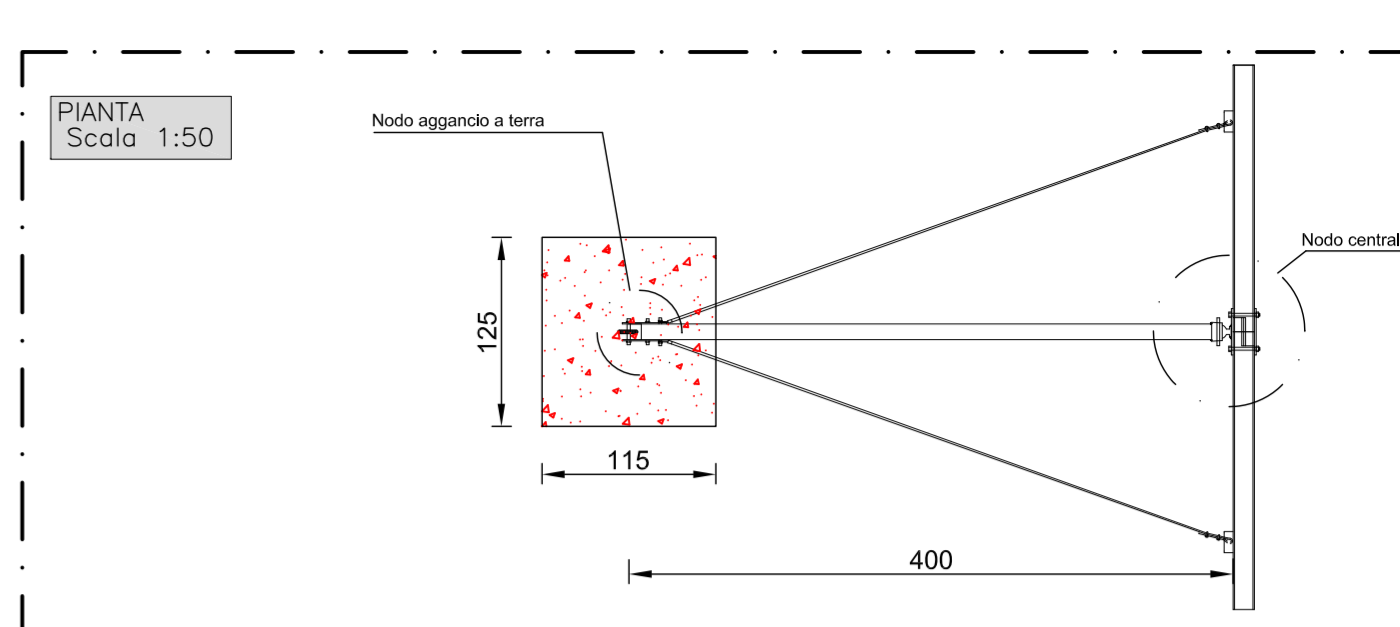
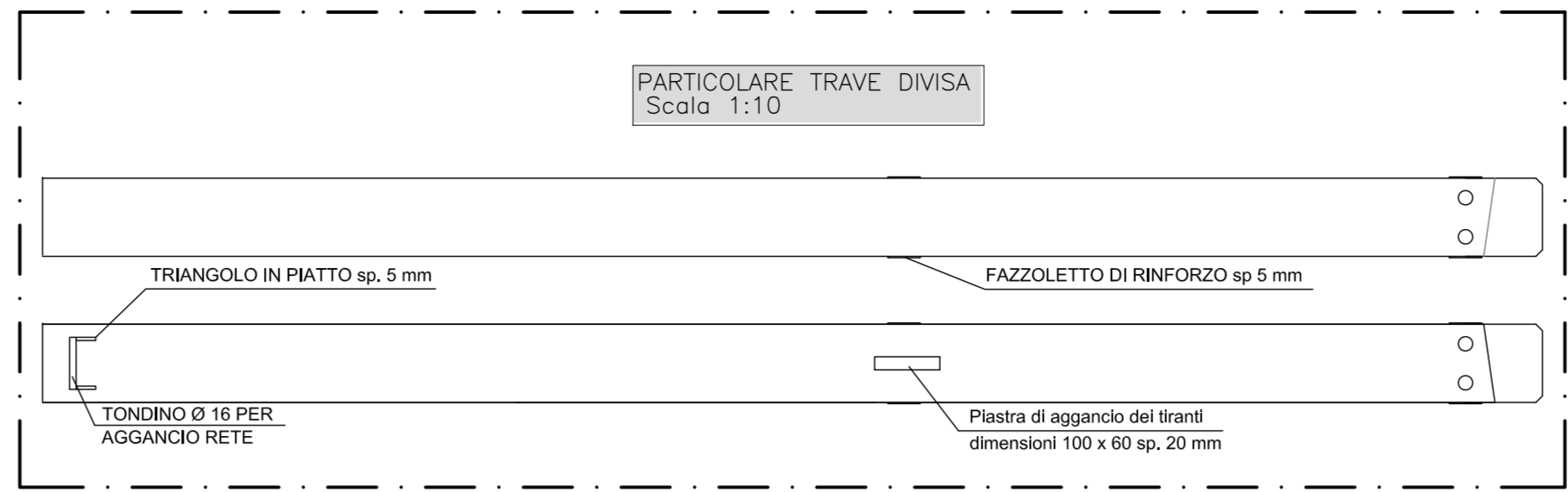
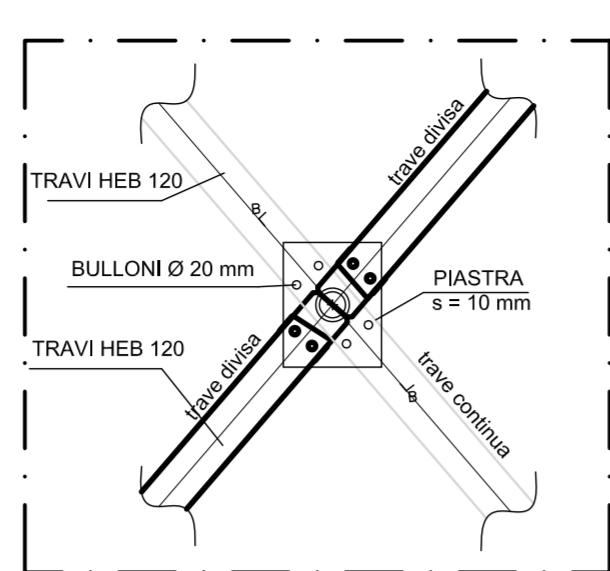


AREA BACINI MONTANI

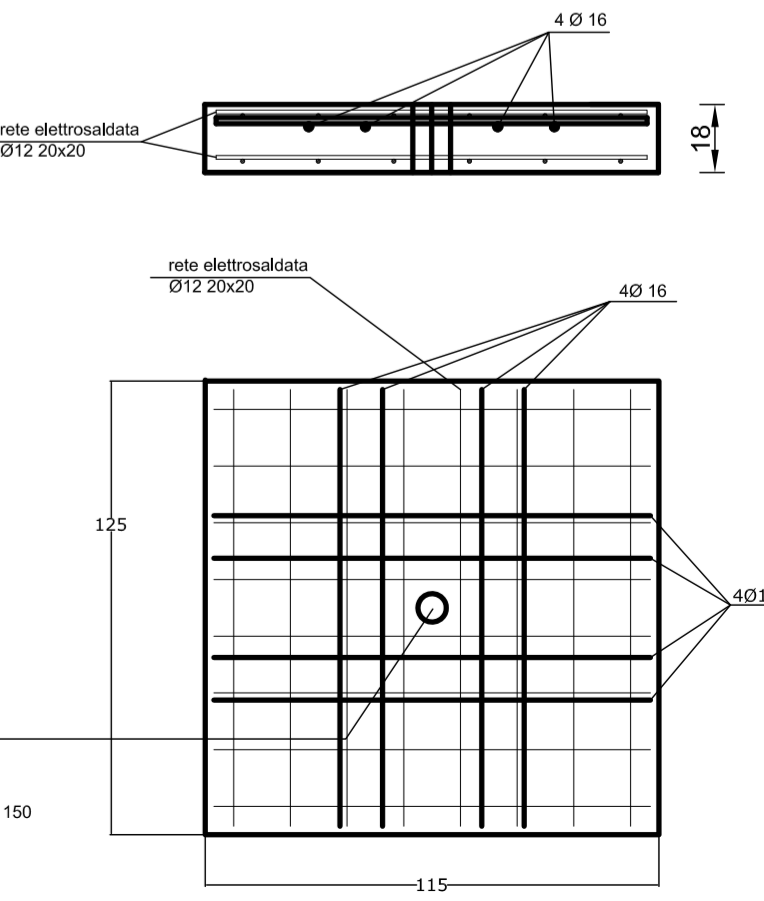
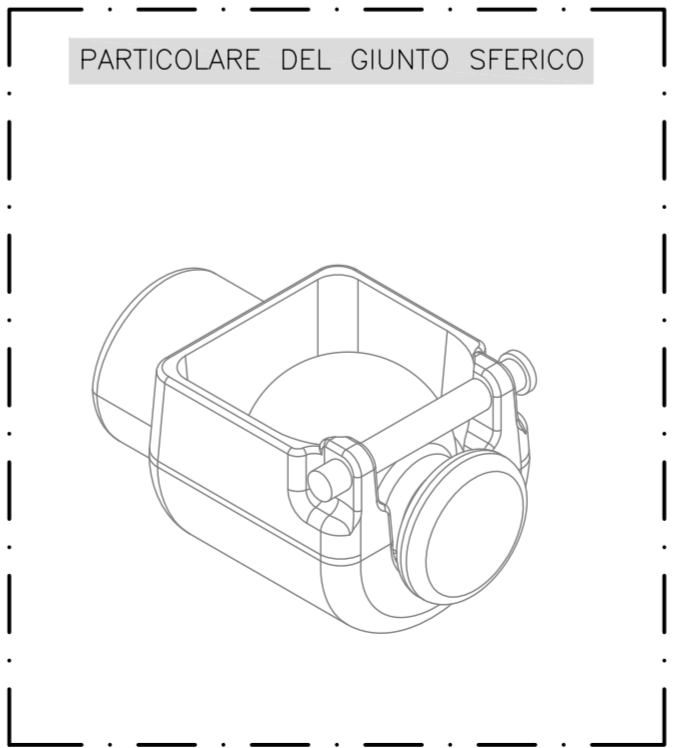
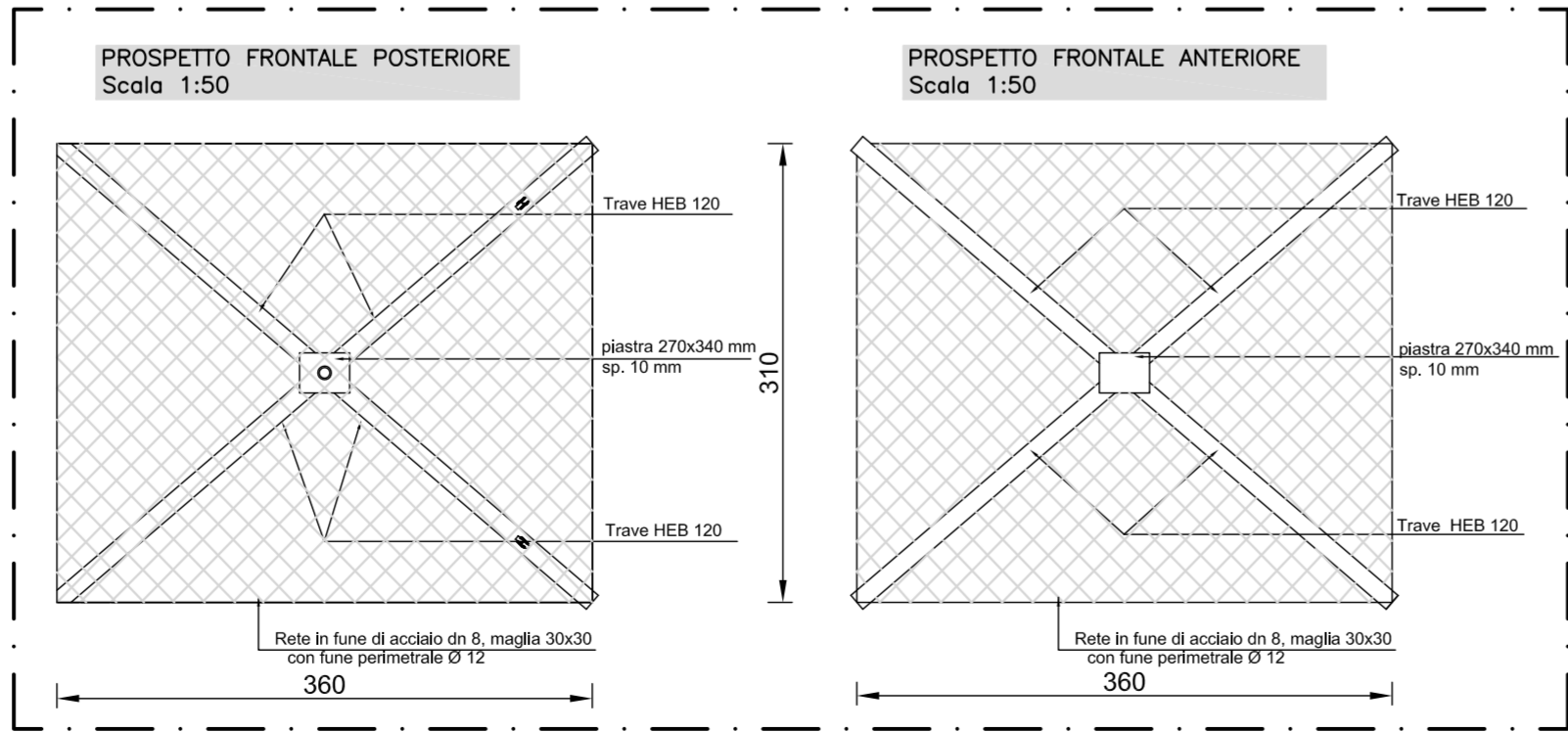
COMITENTE  
COMUNE DI BARDONECCHIA  
Piazza A. De Gasperi n°1  
Tel. 0122 - 999985  
Fax 0122 - 96895

VISTO IL RESPONSABILE DEL PROCEDIMENTO:

RIPRODUZIONE O CONSEGNA A TERZI SOLO DIETRO SPECIFICA AUTORIZZAZIONE LICENZA AUTOCAD N° 940-0684175



PIASTRA DI ANCORAGGIO  
(1 ELEMENTO ORIZZONTALE)



foro per inserimento  
n.4 corde di ancoraggio  
in acciaio DN16  
classe 7A19  
carico di rottura minimo 150