






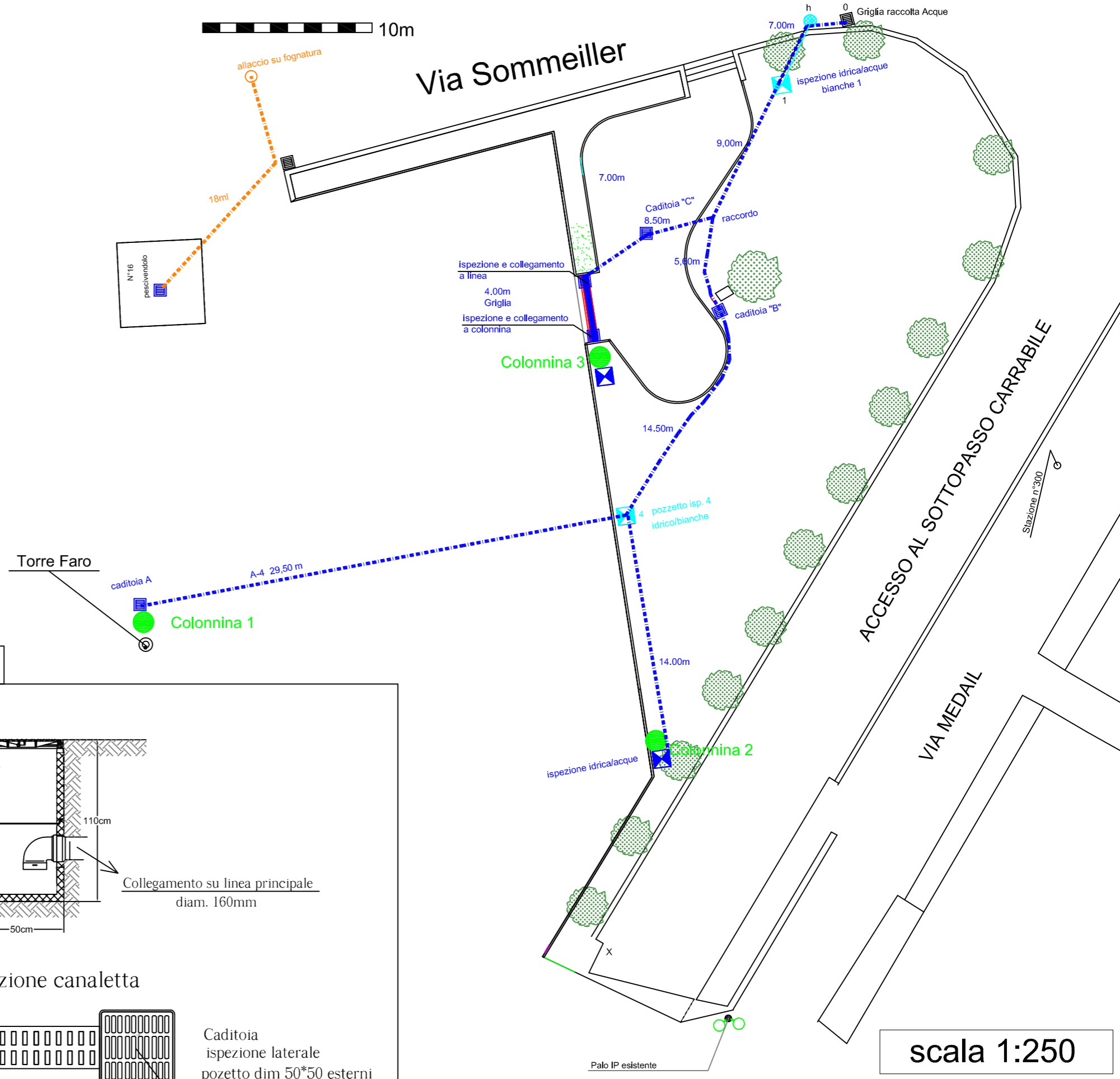


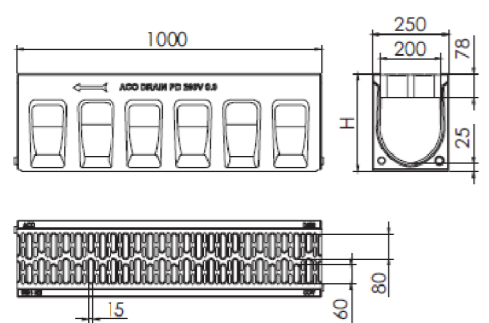
PLANIMETRIA ACQUE BIANCHE/NERE IN PROGETTO

LEGENDA

	Colonnine mercatali in progetto acqua/luce
	Linea scarico acque bianche \varnothing cm 16
	Linea scarico acque nere \varnothing cm 16
	caditoia acque bianche 50*50*50+prolunga "A", "B", "C"
	canale grigliato raccolta acque con ispezioni laterali
	pozzetto d'ispezione idrico/bianche "1" e "4"
	pozzetto d'ispezione bianche/idrico Colonnine 2 e 3



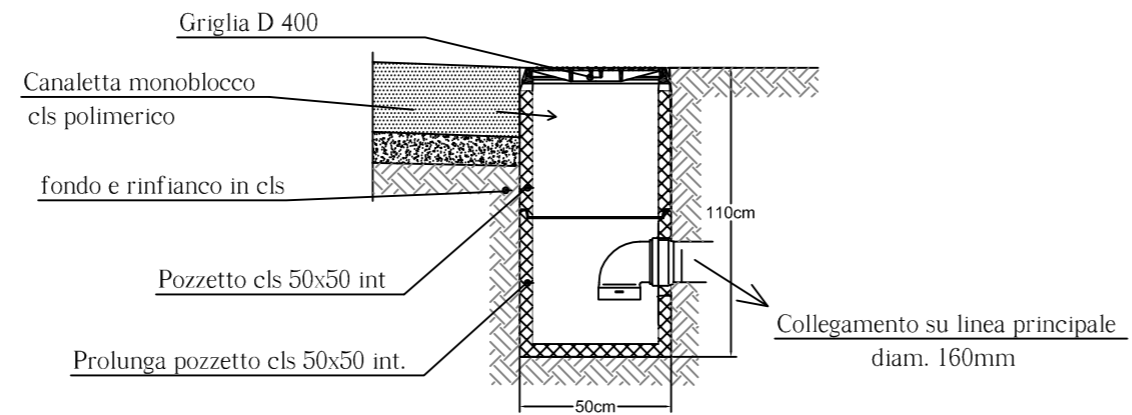
Schema grafico canaletta con caditoie laterali



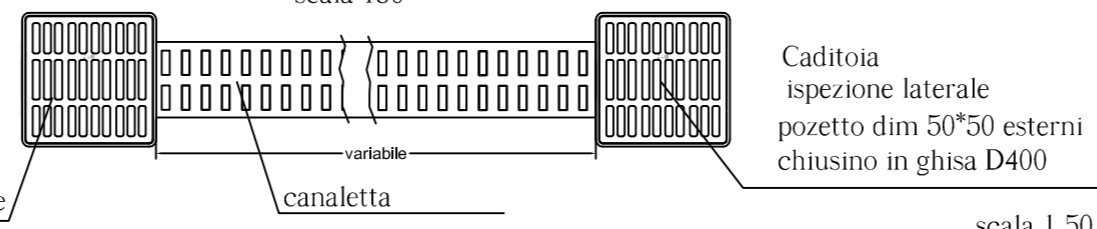
elemento singolo lunghezza 1m - dim. minime lunghezza 100cm, larghezza 25cm altezza 30cm

Caratteristiche materiale canaletta

- Calcestruzzo polimerico
- Sistema monolitico senza griglia
- Classe di carico D 400



Schema composizione canaletta scala 150



scala 1:250