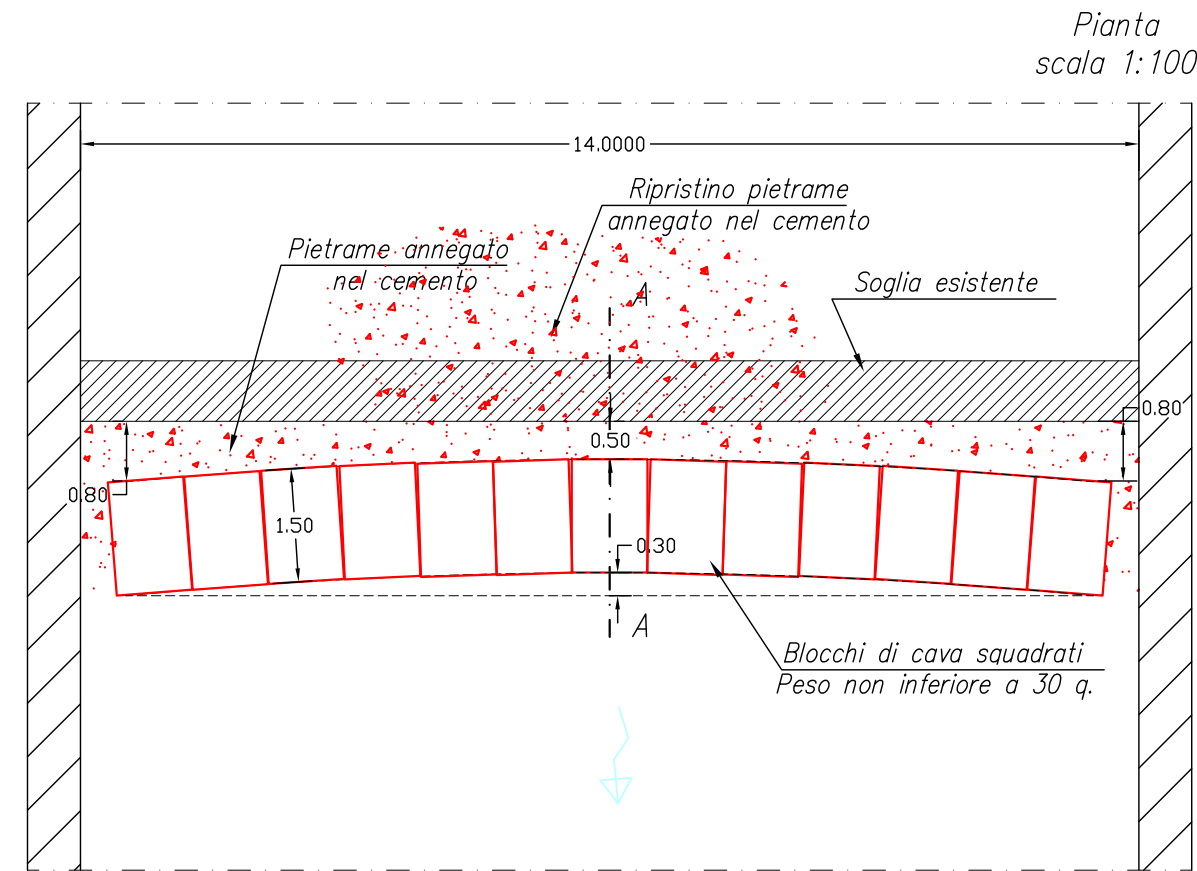
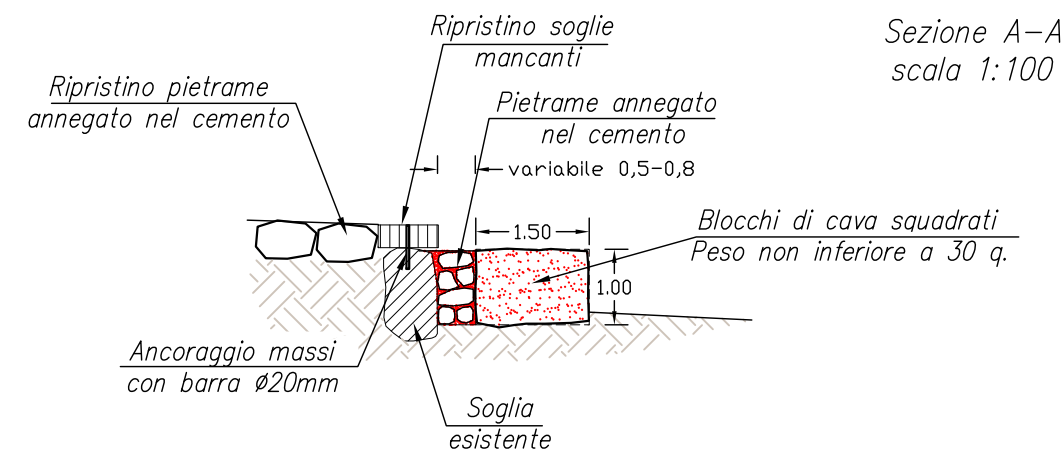
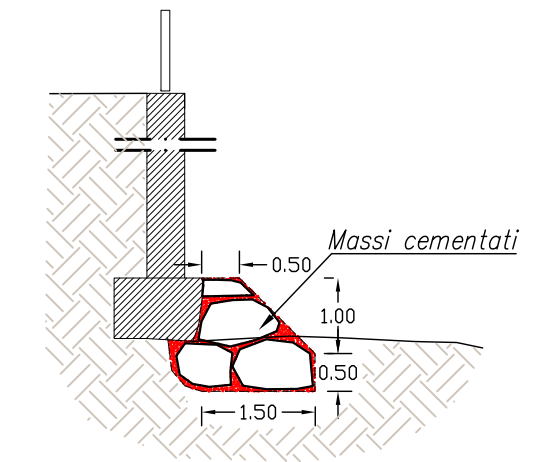


COMUNE DI BARDONECCHIA

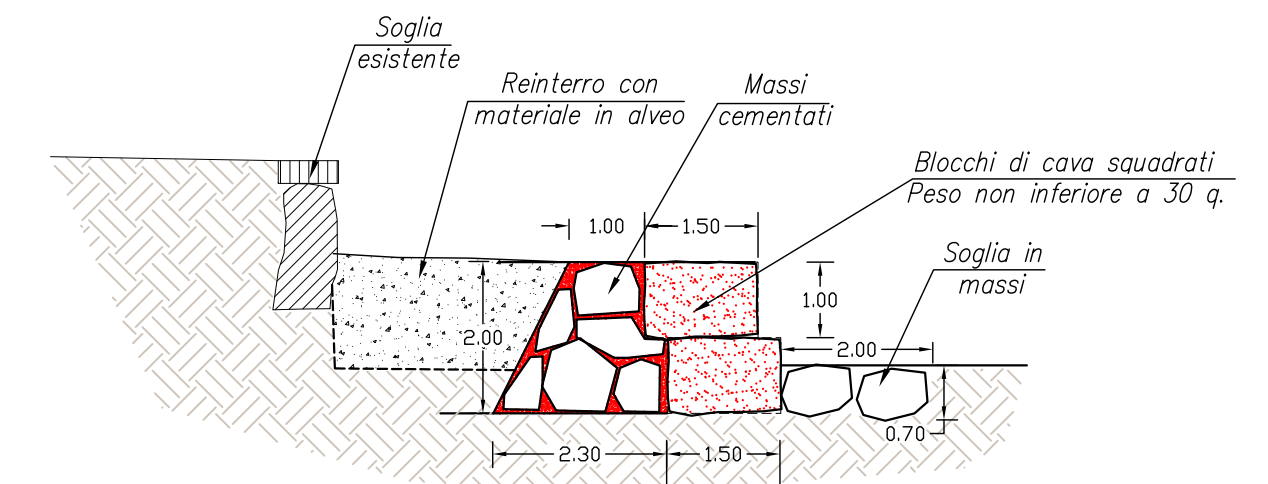
PARTICOLARE SOGLIA IN MASSI – NP1



PARTICOLARE SOTTOMURAZIONE – NP2
scala 1:100



PARTICOLARE SOGLIA IN MASSI – NP3
Soglie N.° 17-18 scala 1.100



INTERVENTI DI SISTEMAZIONE IDRAULICA
DEL TORRENTE FREYUS A PROTEZIONE DEL CONCENTRICO
Legge Regionale 7 / 2018 art. 1 D.G.R. n. 10-8163/2018 Cod. Int. TO_LR_7_18_158 € 250.000
CUP. C32H18000320002

PROGETTO DEFINITIVO / ESECUTIVO

ELABORATO

4

PARTICOLARI COSTRUTTIVI
Scala VARIE

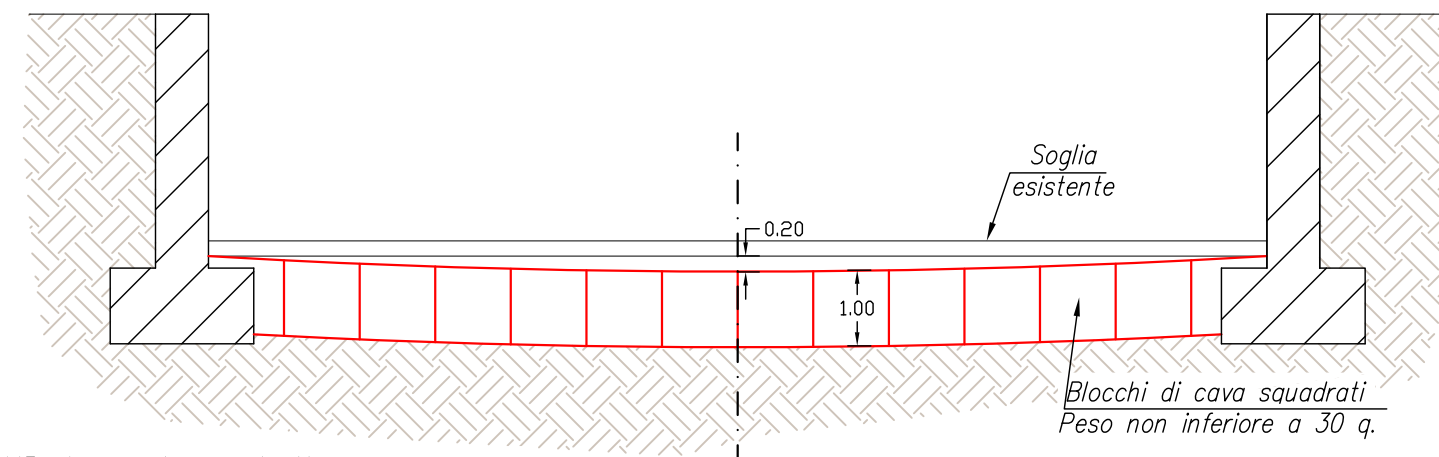
CONSORZIO FORESTALE ALTA VALLE SUSA
Via Pelloussiere n°6 OULX (TO) C.A.P. 10056
Tel 0122 - 831079 Fax 0122 - 831282
E.MAIL bacinimontani@cfavs.it - cfavs@postecert.it
P.iva 03070280015 - C.F. 86501390016

CODICE DOCUMENTO					
area	anno incarico	n.commissa	revisione	n.elaborato	n. archivio
03	2019	025	00	04	1652

Motivo revisione:		
GIU.19	Geom. W. Ripsecht - Geom. F. Viceconte - Geom. S. Belmondo	
DATA	REDATTO DA:	
GIU.19	Dott. For. Alberto DOTTA	Dott. For. Alberto DOTTA
DATA	PROGETTISTA e R.D.D.	RESPONSABILE DI COMMESSA

COMMITTENTE
COMUNE DI BARDONECCHIA
Piazza A. De Gasperi n°1
Tel. 0122 - 999985
Fax 0122 - 96895

VISTO IL RESPONSABILE DEL PROCEDIMENTO:



NB. I massi squadrate possono avere
tolleranza misure +/- 10%