

STATO DI REVISIONE DEL DOCUMENTO									
FOLD NUMBER	0	1	2	3	4	5	6	7	8
1	**	**	**	**	**	**	**	**	**
2	**	**	**	**	**	**	**	**	**
3	**	**	**	**	**	**	**	**	**
4	**	**	**	**	**	**	**	**	**
5	**	**	**	**	**	**	**	**	**
6	**	**	**	**	**	**	**	**	**
7	**	**	**	**	**	**	**	**	**
8	**	**	**	**	**	**	**	**	**
9	**	**	**	**	**	**	**	**	**
10	**	**	**	**	**	**	**	**	**
11	**	**	**	**	**	**	**	**	**
12	**	**	**	**	**	**	**	**	**
13	**	**	**	**	**	**	**	**	**
14	**	**	**	**	**	**	**	**	**
15	**	**	**	**	**	**	**	**	**
16	**	**	**	**	**	**	**	**	**
17	**	**	**	**	**	**	**	**	**
18	**	**	**	**	**	**	**	**	**

DISEGNI DI RIFERIMENTO
(Reference Drawings)

DISEGNO N. Drawing N.	DESCRIZIONE Description

REV.	DATA Date	DESCRIZIONE Description	DISEGNAT. Draftsman	CONTROLLO Checked	VISTO Approval
5	03/05/98	REV. PER ADEGUAMENTO AGLI IMPIANTI	Volli		
4	16/02/98	REVISIONE	M. D.		
3	08/01/97	REVISIONE	VISAGGI	MARENGO	
2	01/08/96	REVISIONE FINALE	VISAGGI	MARENGO	
1	APRILE 96	REVISIONE	VISAGGI	MARENGO	
0	21/04/96	EMISSIONE	VISAGGI	MARENGO	



T & T - TELEA TARDITO S.p.A.
Divisione TARDITO
Corso Tazzoli, 215/11/13 - 10137 Torino (Italy)
Tel. 011/3000.1 Telefax 011/31.11.111

Divieto di riproduzione a termini di legge senza autorizzazione scritta della T & T SpA Div. Tardito
It is legally forbidden to reproduce any document without written authorization of T & T SpA Div. Tardito

Disegno N.	668/3	Foglio N.	1
Comm.	2405B/A	Gruppo	1

SOLO IL N. DI FOGLI SEGNATI CON * ESISTONO
ONLY SHEET N. MARKED UP * ARE EXISTING

Progetto	Ex PALAZZO DELLE FESTE
Cliente	COMUNE DI BARDONECCHIA
Titolo	QUADRO GENERALE BT 400/230V-50Hz
Disegno N.	668/3
Foglio N.	1
Gruppo	1
Segue fg. N.	2

TARDITO
Divisione della T & T
Direzione Elettromeccanica

SISTEMA:
(IEC 364) (CEI 64.8)
 Monofase c.c.
 Trifase
 Trifase + neutro
 D.T.N.C. T.N.-S. D.T.T. D.I.T.

TENSIONE DI ESERC.:
 400/230V V - 50Hz
 V - 50Hz
 V - 50Hz

TENSIONI AUSILIARIE:
 com.bobina 220 V 50Hz
 com.motore V
 segnal. V
 allarmi V
 onticondensa V
 V

BANDELLE DI RAME:
TRATTAMENTI:
 NUDE

TIPO:

PORTATE:
 sbarra principali 800 A
 sbarre distribuz. A
 derivazioni A

GIUNZIONI:

PARTENZE:
 dall' alto
 dal basso
 con morsetti
 sugli attacchi interr.
 con squedrette rame
 in cavo
 in blindo
 in bandello

MORSETTI DI POTENZA:
 in basso
 in alto
 sul retro

MORSETTI AUSILIARI:
 in basso
 in alto
 sul fianco
 sul retro

CORRENTE DI C.C.:
 15 kA in arrivo
 kA sulle sbarre1sec.
 kA di picco
 MVA o kV

ACCESSORI:

CONNESSIONI DI TERRA:
 sbarra collettiva sez. 40x5 mmq

MESSA A TERRA DELLE PARTI MOBILI:
 treccia rame nudo sez. 16 mmq
 in cavo sez mmq

TIPO:
 POLYCENTER

GRADO DI PROTEZIONE:
 esterno IP 30
 interno IP 20

VERNICIATURA:
 interno RAL 7030
 esterno RAL 7030
 goffrato
 spessore min. 50 micron

CONNESSIONI AUSILIARIE:
 cavo tipo M07M-NERO
 circ.aux.c.a sez. 1,5 mmq
 circ.aux.c.c sez. 1,5 mmq
 ampereometr. sez. 2,5 mmq
 voltmetriche sez. 2,5 mmq

TENSIONE D'ISOLAM.:
 660 V

INTERBLOCCHI:

INGOMBRI:
 larghezza: 2676 mm
 altezza: 2275 mm
 profondità: 836 mm
 peso: Kg

INSTALLAZIONE:
 DA INTERNO

TARGHETTE:
 PLEXIGLASS
 ALLUM. ANOD. NERO
 INCOLLATE

CHIUSURA QUADRO:
1) FRONTE QUADRO(parte):
 A CHIAVE
2) RETRO:
 VITI IMPERDIBILI
3) FIANCHI:
 VITI IMPERDIBILI

ALIMENTAZIONE QUADRO:
 dall'alto
 dal basso
 dal retroquadro
 in cavo
 in blindo
 in bandello
 su attacchi interruttore
 su morsetti appoggio
 con squedrette in rame

NOTE:

TARDITO
Divisione della T & T
Direzione Elettromeccanica

Progetto
Ex PALAZZO DELLE FESTE

Cliente
COMUNE DI BARDONECCHIA

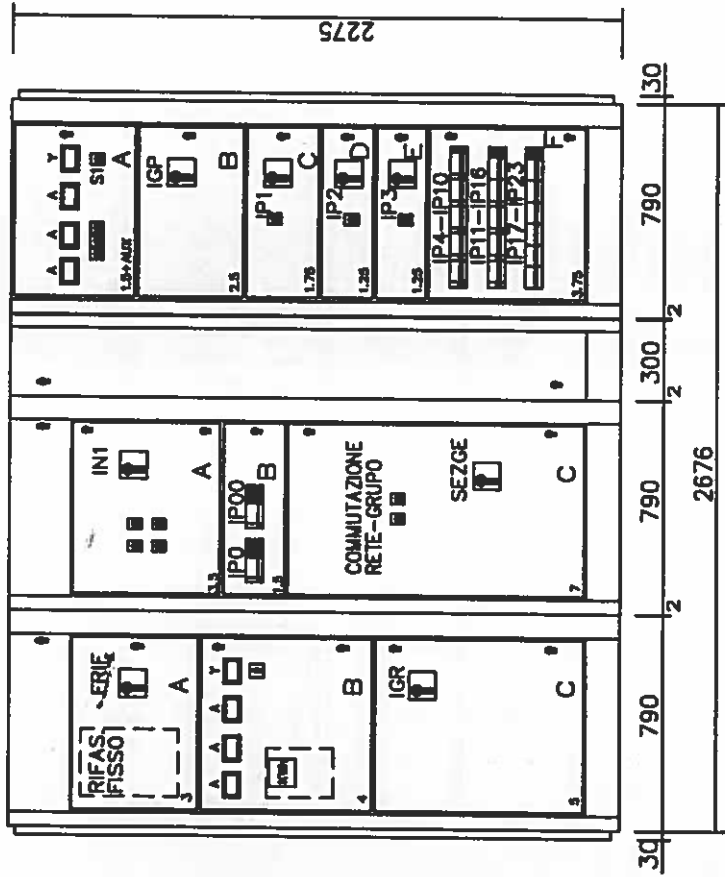
Titolo
DATI GENERALI

Disegno N. **668/3**
Comm. **24058/A**
File

Foglio N. **2**
Gruppo **1**
Segue fg. N. **3**

1 2 3 4 5 6 7 8 9 10 11 12 13 14 15 16 17 18 19

01 02 03 04



VERNICIATURA: RAL 7030

TARDITO
Divisione della T & T
Direzione Elettromeccanica

Progetto
EX. PALAZZO DELLE FESTE

Cliente
**COMUNE DI
BARDONECCHIA**

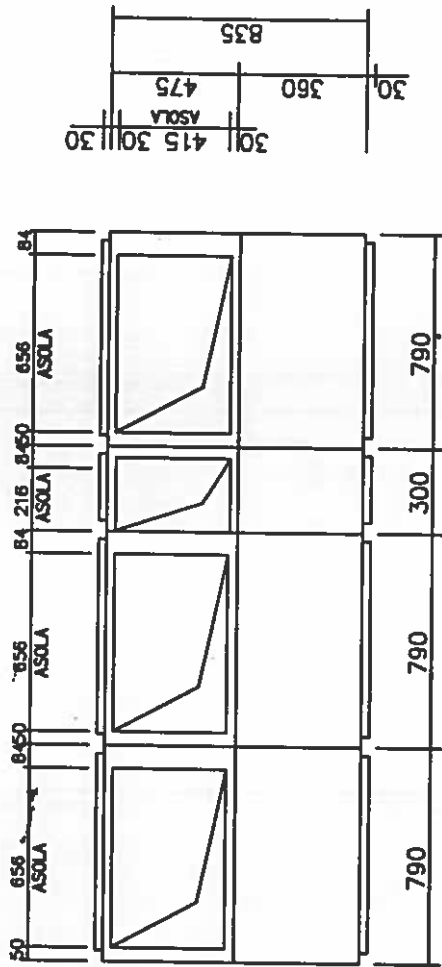
Titolo
VISTA FRONTALE

Disegno N. **668/3**
Comm. **24058/A** File

Foglio N. **3**
Gruppo **1**
Segue fig. N. **4**

1 2 3 4 5 6 8 9 10 11 12 13 14 15 16 17 18 19

01 02 03 04



TARDITO
Divisione delle T & T
Direzione Elettromeccanica

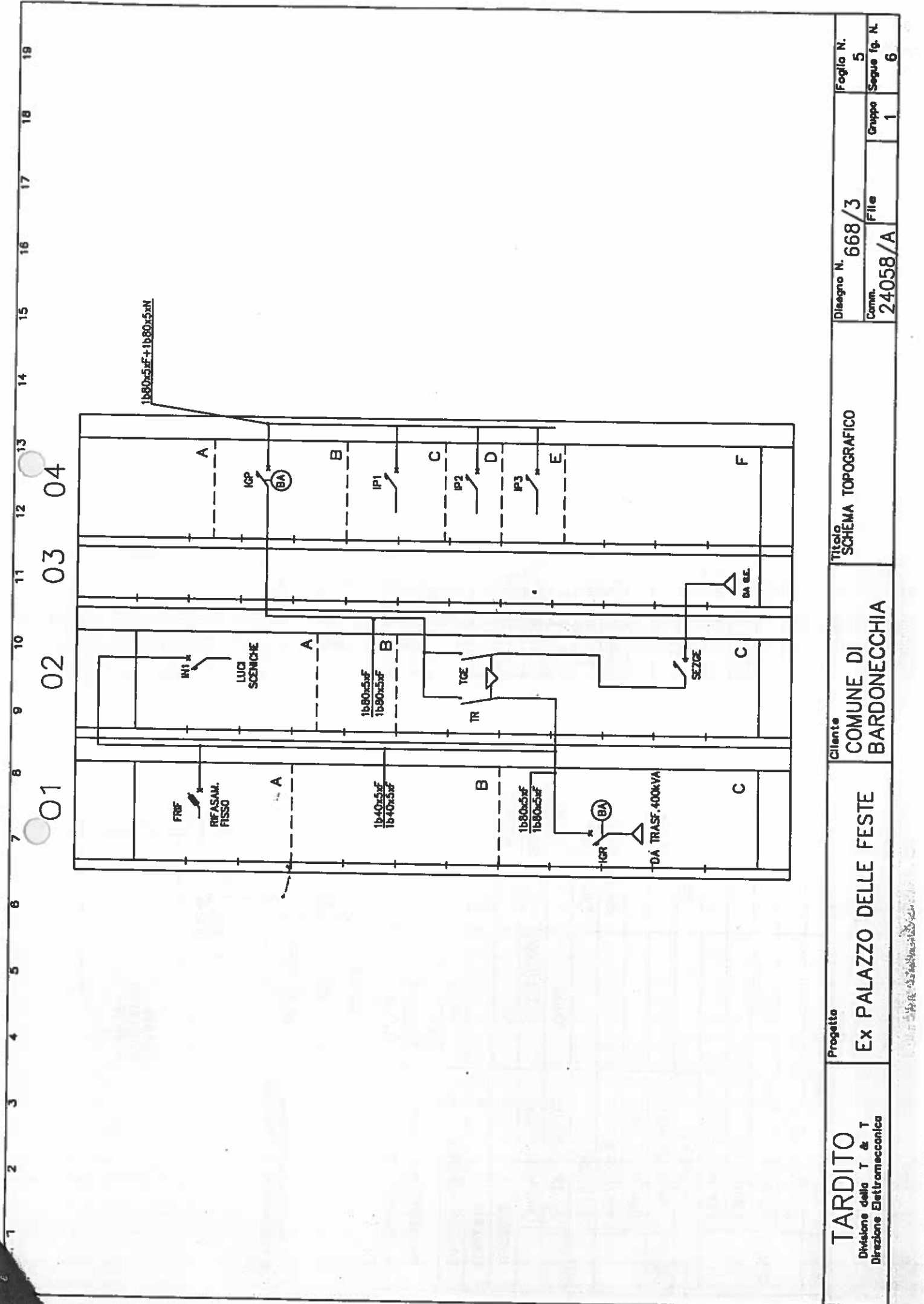
Progetto
Ex. PALAZZO DELLE FESTE

Cliente
COMUNE DI BARDONECCHIA

Titolo
VISTA DALL' ALTO

Disegno N. **668/3**
Comm. **24058/A**

Foglio N.	4
Segue fg. N.	5
Gruppo	1



TARDITO
 Divisione della T & T
 Direzione Elettromeccanica

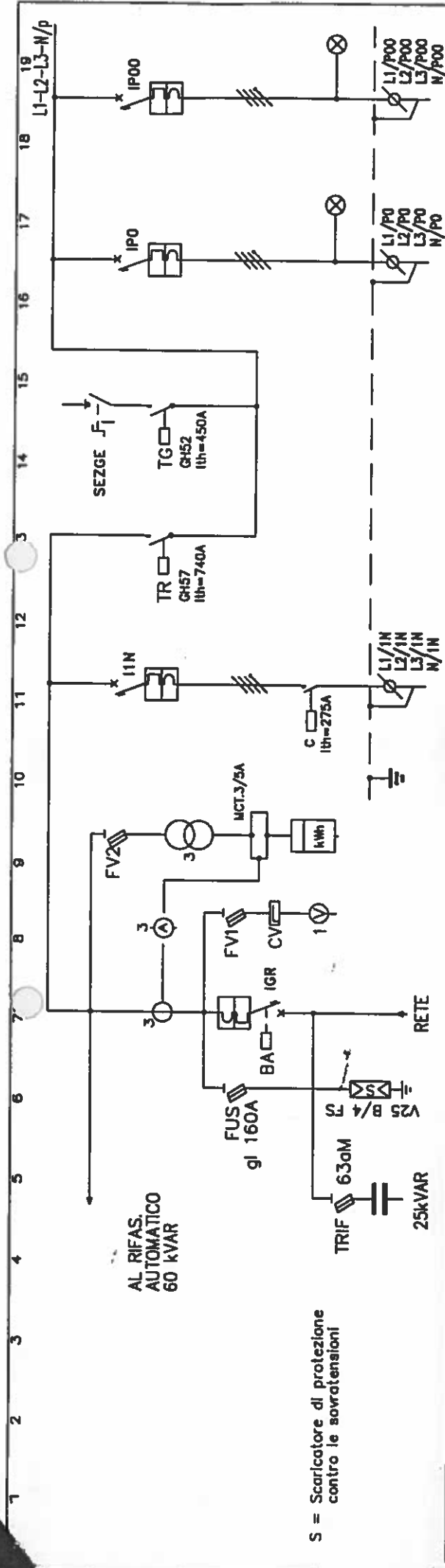
Progetto
Ex PALAZZO DELLE FESTE

Cliente
COMUNE DI BARDONECCHIA

Titolo
SCHEMA TOPOGRAFICO

Disegno N. **668/3**
 Comm. **24058/A** File

Foglio N. **5**
 Gruppo **1**
 Segue fg. N. **6**



S = Scaricatore di protezione
contro le sovratensioni

N COLONNA / CUBICOLO	01/A	01/B-C	02/A-B	02/C	02/C	02/B	02/B
DENOMINAZIONE E SIGLA	RIFISAMENTO FISSO	ARRIVO GEN.DA TRAF0 400 kVA	LUCI SCENICHE	ARRIVO DA G.E.	PREDISPOSIZIONE POMPE ANTINC.	MONTACARICHI	
POTENZA NOMINALE kW	25kVAR						
CORRENTE A	400						
TENSIONE V	400	400/230	400/230	400/230	400/230	400/230	400/230
TIPO/ESECUZIONE	UD125T/FISSO	C80IN-ST/FISSO	C250N/FISSO	IN630T/FISSO	C60L/FISSO	C60L/FISSO	C60L/FISSO
N.POLI/POT.INT.	3/100	4/ 50 (Icu)	4/35 (Icu)	4	4/25 (Icu)	4/15 (Icu)	4/15 (Icu)
SG.MAGN.A		STR355E Im=6xIr=3840A t=0-0,3s	G250 Im= 1000 A				
SG.TERM.A		STR355E Ir= 0,8xIn=640A	G250 Ir= 0,7xIn=175A				
IDN-RELE' DIFF.							
TA AMPEROMETRO		800/5A DIGITALI					
TV VOLTMETRO		400:1,73/100:1,73V DIGITALE					
ISOLAM. TIPO			N1VV-K				N1VV-K
FORMAZIONE			3(1x95) + N 1x85 + PE 1x50				4 x 25
LUNGHEZZA mt			25				70
SIGLA/MORSETTI							
MORSETTI SEZ. mmq							

TARDITO
 Divisione degli T & T
 Direzione Elettromeccanica

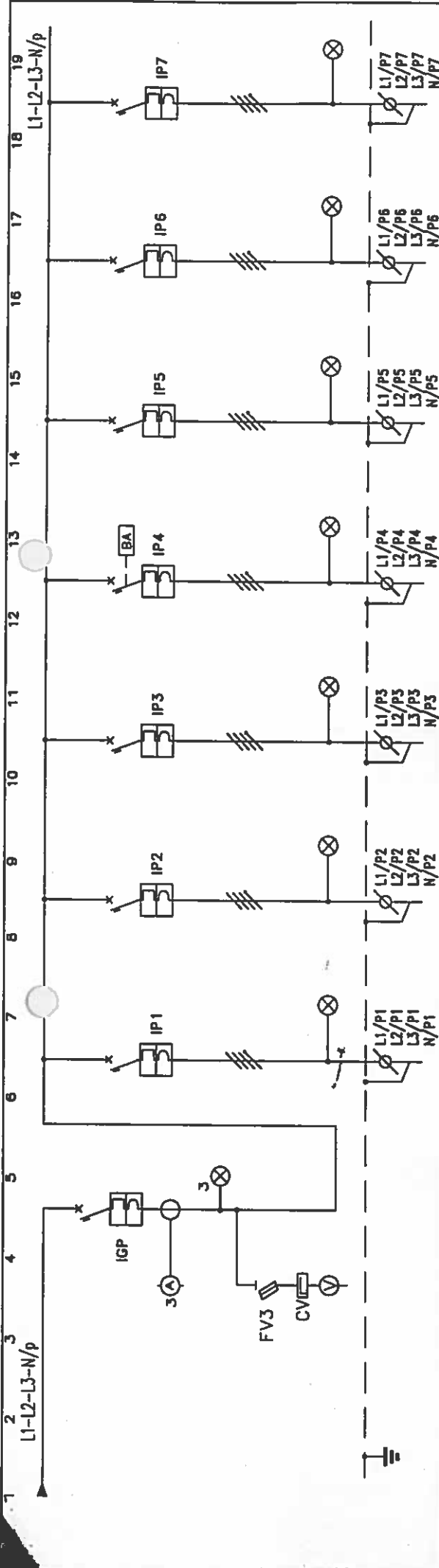
Progetto
Ex PALAZZO DELLE FESTE

Cliente
COMUNE DI BARDONECCHIA

Titolo
SCHEMA UNIFILARE

Disegno N. **668/3**
 Comm. **24058/A**
 File

Foglio N. **6**
 Gruppo **2**
 Segue fig. N. **7**



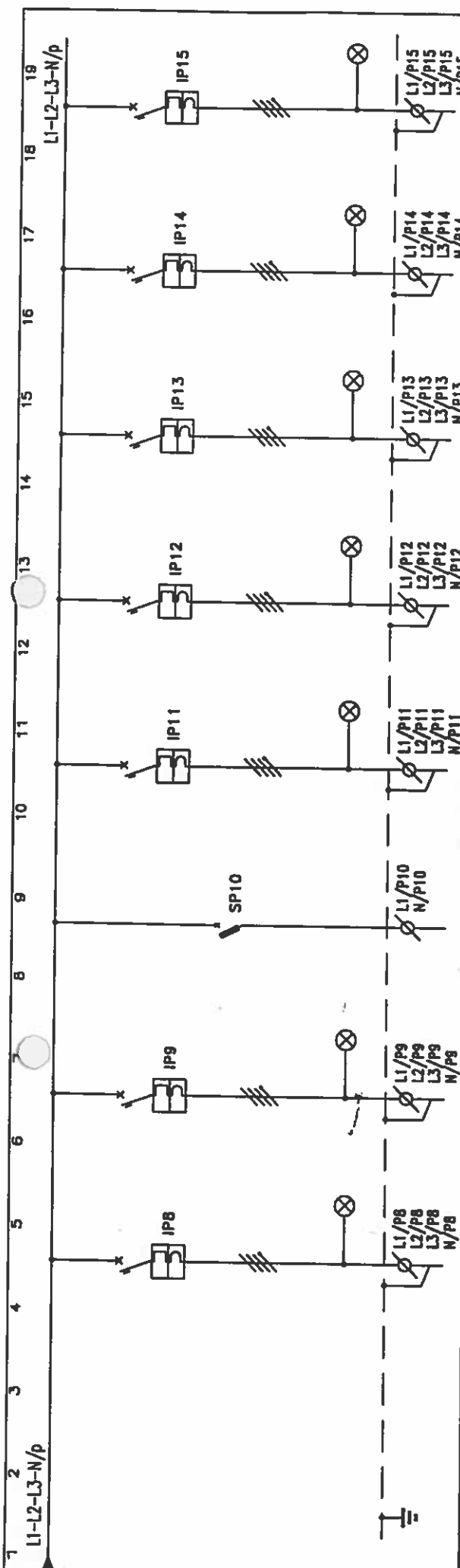
N COLONNA / CUBICOLO	04/A-B	04/C	04/D	04/E	04/F	04/F	04/F	04/F
DENOMINAZIONE E SIGLA	INT.GENERALE SEZ.PRIVILEG.	ALIM.Q.P.TERRENO COMANDO-PROTEZ.	ALIM.Q.P.TERRENO ESISTENTE (HALL)	QUADRO RETRO BAR	ALIM. Q. CENTRALE TERMICA QCT2	ALIMENTAZIONE CENTR.CDZ1/VENTIL.	ALIMENTAZIONE CABINA DI REGIA	ALIMENTAZIONE CAB.DI PROIEZ.
POTENZA NOMINALE kW	50	50	31		10	30	25	20
CORRENTE A								
TENSIONE V	400/230	400/230	400/230	400/230	400/230	400/230	400/230	400/230
TIPO/ESECUZIONE	C801N-ST/FISSO	NS100N/FISSO	C101N/FISSO	C101N/FISSO	C60L/FISSO	C60H/FISSO	C60L/FISSO	C60L/FISSO
N.POLI/POT.INT.	4/50 (Icu)	4/25 (Icu)	4/25 (Icu)	4/25 (Icu)	4/25 (Icu)	4/15 (Icu)	4/15 (Icu)	4/15 (Icu)
SG.MAGN.A	STR35SE In=2str=1360A	D125 FISSO 800A	G100 fisso 250A	G25 fisso 100A				
SG. TERM.A	STR35SE Ir=0.85sh=680A	D125 Ir=0.9sh=90A	G100 Ir=0.7sh=70A	G25 Ir=1sh=25A				
IDN-RELE' DIFF.								
TA AMPEROMETRO								
TV VOLTMETRO								
ISOLAM. TIPO		N1W-K	N1W-K	N1W-K	N1W-K	N1W-K	N1W-K	N1W-K
FORMAZIONE	4x50+T	4x50+T	4x25+T	4x6+T	4x6+T	4x35+T	4x16+T	4x25+T
LUNGHEZZA mt	40	40	40	45	23	13	50	60
SIGLA/MORSETTI								
MORSETTI SEZ. mmq	50	50	35	10	10	35	16	35

TARDITO
 Divisione della T & T
 Direzione Elettromeccanica

Progetto **Ex PALAZZO DELLE FESTE**
 Cliente **COMUNE DI BARDONECCHIA**
 Titolo **SCHEMA UNIFILARE**

Disegno N. **668/3**
 Comm. **24058/A** File
 Gruppo **2** Segue fg. N. **8**

Foglio N. **7**



N COLONNA / CUBICOLO	04/F	04/F	04/F	04/F	04/F	04/F	04/F	04/F	04/F	04/F	04/F	04/F	04/F	04/F	04/F	04/F	04/F
DENOMINAZIONE E SIGLA	ALIM.CENTRALE CDZ2 UFFICI	ALIMENTAZIONE Q.MAGAZZINO	ALIM. AUX STRUMENTI	ALM. SALA MACCHINE ASCENSORE	ALIMENTAZIONE QUADRO CAMERINI	ALIM.Q. ESISTENTE SALA CONF. INF.	ALIMENTAZIONE QUADRO CDZ4	ALIM. QUADRO CDZ3									
POTENZA NOMINALE kW	20	20 <i>Gangli</i>		10	5	24											
CORRENTE A	32	32		16	8	39											
TENSIONE V	400/230	400/230	230	400/230	400/230	400/230	400/230	400/230	400/230	400/230	400/230	400/230	400/230	400/230	400/230	400/230	400/230
TIPO/ESECUZIONE	C60L/FISSO	C60H/FISSO	ST1	C60H/FISSO	NC100H/FISSO	C60L/FISSO	C60L/FISSO	NC100H/FISSO	C60L/FISSO	C60L/FISSO	C60L/FISSO	C60L/FISSO	NC100H/FISSO	C60L/FISSO	C60L/FISSO	NC100H/FISSO	NC100H/FISSO
INTERR. N.POLI/POT.INT.	4/15 (Icu)	4/15 (Icu)		4/15 (Icu)	4/10 (Icu)	4/15 (Icu)	4/20 (Icu)	4/10 (Icu)	4/15 (Icu)	4/15 (Icu)	4/20 (Icu)	4/20 (Icu)	4/10 (Icu)	4/20 (Icu)	4/20 (Icu)	4/10 (Icu)	4/10 (Icu)
SG.MAGNA																	
SG.TERM.A	CURVA B-63A	CURVA C-16A	FUS. 2 A	CURVA C-50A	CURVA D-32A	CURVA C-50A	CURVA C-32A	CURVA C32									
IDN-RELE' DIFF.																	
TA AMPEROMETRO																	
TV VOLTMETRO																	
ISOLAM. TIPO	N1W-K	N1W-K	N07V-K	N1W-K	N1W-K	N1W-K	N1W-K	N1W-K	N1W-K	N1W-K	N1W-K	N1W-K	N1W-K	N1W-K	N1W-K	N1W-K	N1W-K
FORMAZIONE	4x25+T	4x6+T		4x16+T	4x35+T	4x16+T	4x10+T	4x10+T	4x16+T	4x16+T	4x16+T	4x10+T	4x10+T	4x10+T	4x10+T	4x10+T	4x10+T
LUNGHEZZA mt	60	35		60	50	50	18	8	50	50	18	18	8	18	18	8	8
SIGLA/MORSETTI																	
MORSETTI SEZ. mmq	35	10		25	35	25	16	16	25	25	16	16	16	16	16	16	16

TARDITO
 Divisione della T & T
 Direzione Elettromeccanica

Progetto
Ex PALAZZO DELLE FESTE

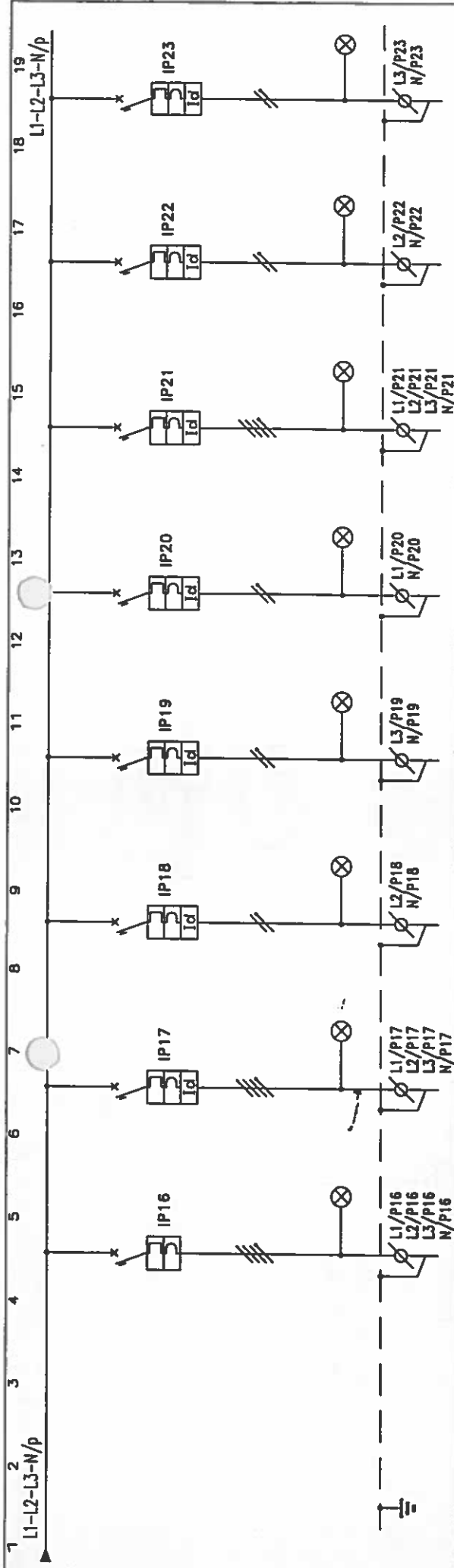
Cliente
COMUNE DI BARDONECCHIA

Titolo
SCHEMA UNIFILARE

Disegno N. **668/3**
 Foglio N. **8**

Comm. **24058/A**
 File

Gruppo **2**
 Segua fg. N. **9**



N COLONNA / CUBICOLO	04/F	04/F	04/F	04/F	04/F	04/F	04/F	04/F	04/F	04/F	04/F	04/F	04/F	04/F	04/F	04/F	04/F	04/F	04/F	
DENOMINAZIONE E SIGLA	ALIM. QUADRO CDZ5	PRESE CABINA	LUCI CABINA	ALIM. AUX CELLA MT DA UPS	LUCE CELLA TR	PRESE GE	LUCE GE	LUCE EMERGENZA												
POTENZA NOMINALE kW																				
CORRENTE A																				
TENSIONE V	400/230		230	230	230	4/400	230	230												
TIPO/ESECUZIONE	C60L/FISSO	C60L/FISSO	C60L/FISSO	C60L/FISSO	C60L/FISSO	C60L/FISSO	C60L/FISSO	C60L/FISSO												
N.POLI/POT.INT.	4/20 (Icu)	4/25 (Icu)	2/50 (Icu)	2/50 (Icu)	2/50 (Icu)	4/25 (Icu)	2/50 (Icu)	2/50 (Icu)												
SG.MAGN.A																				
SG.TERM.A	CURVA C32	CURVA C16	CURVA C10	CURVA C 16A	CURVA C 6A	CURVA C 25A	CURVA C 10A	CURVA C10A												
IDN-RELE' DIFF.		30 mA	30 mA	0,03 A	0,03 A	0,03 A	0,03 A	0,03 A												
TA AMPEROMETRO																				
TV VOLTIMETRO																				
ISOLAM. TIPO	N1W-K	N1W-K	N1W-K	N1W-K	N1W-K	N1W-K	N1W-K	N1W-K												
FORMAZIONE	4x10+T	4x6+T	2x2,5	2x2,5+T	2x2,5+T	4x6+T	2x2,5+T	2x2,5+T												
LUNGHEZZA mt	18	8	8	6	8	15	15	15												
SIGLA/MORSETTI																				
MORSETTI SEZ. mmq	10	10	10	6	6	10	6	6												

TARDITO
 Divisione della T & T
 Direzione Elettromeccanica

Progetto **Ex PALAZZO DELLE FESTE**

Cliente **COMUNE DI BARDONECCHIA**

Titolo **SCHEMA UNIFILARE**

Disegno N. **668/3**

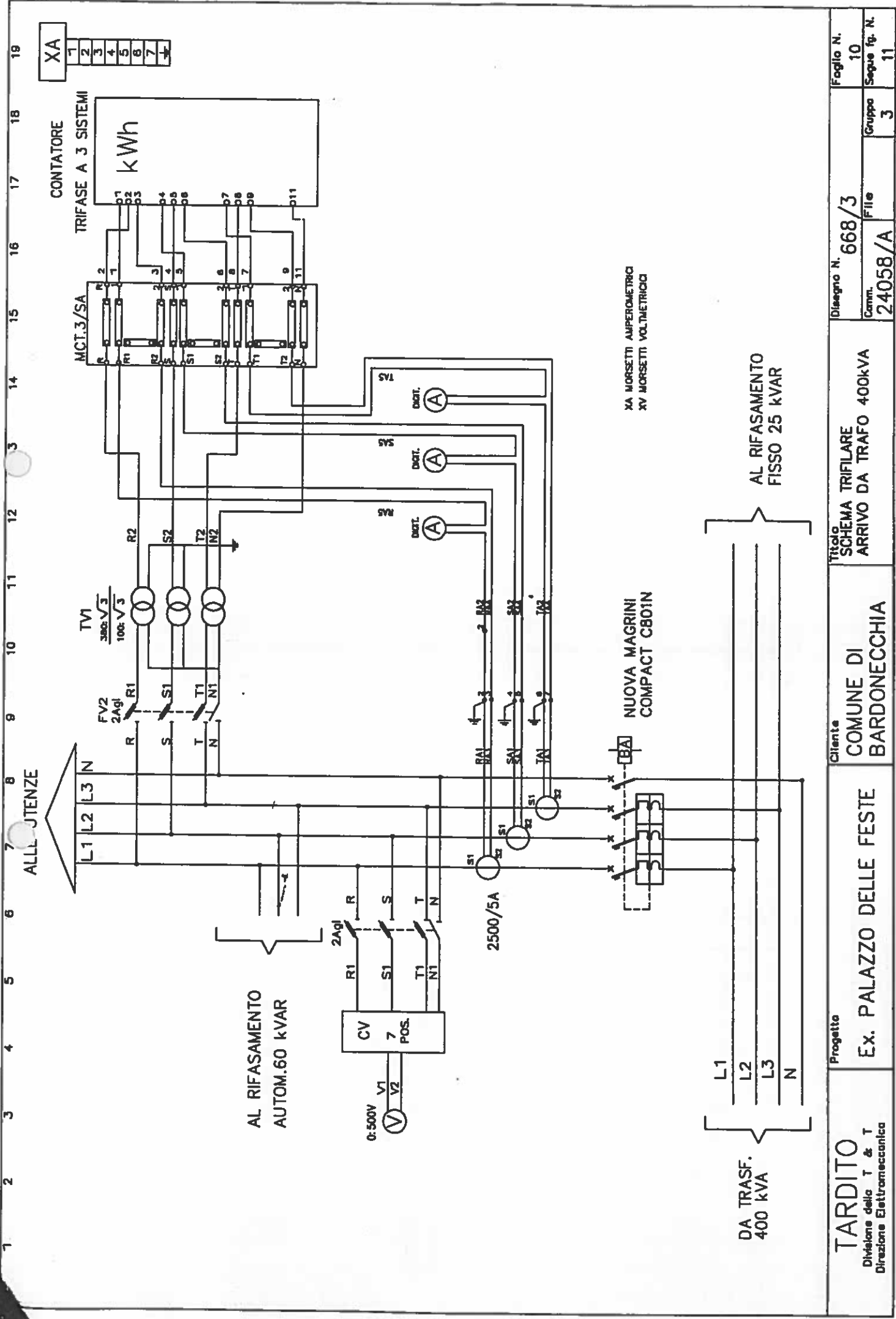
Foglio N. **9**

Comm. **24058/A**

File

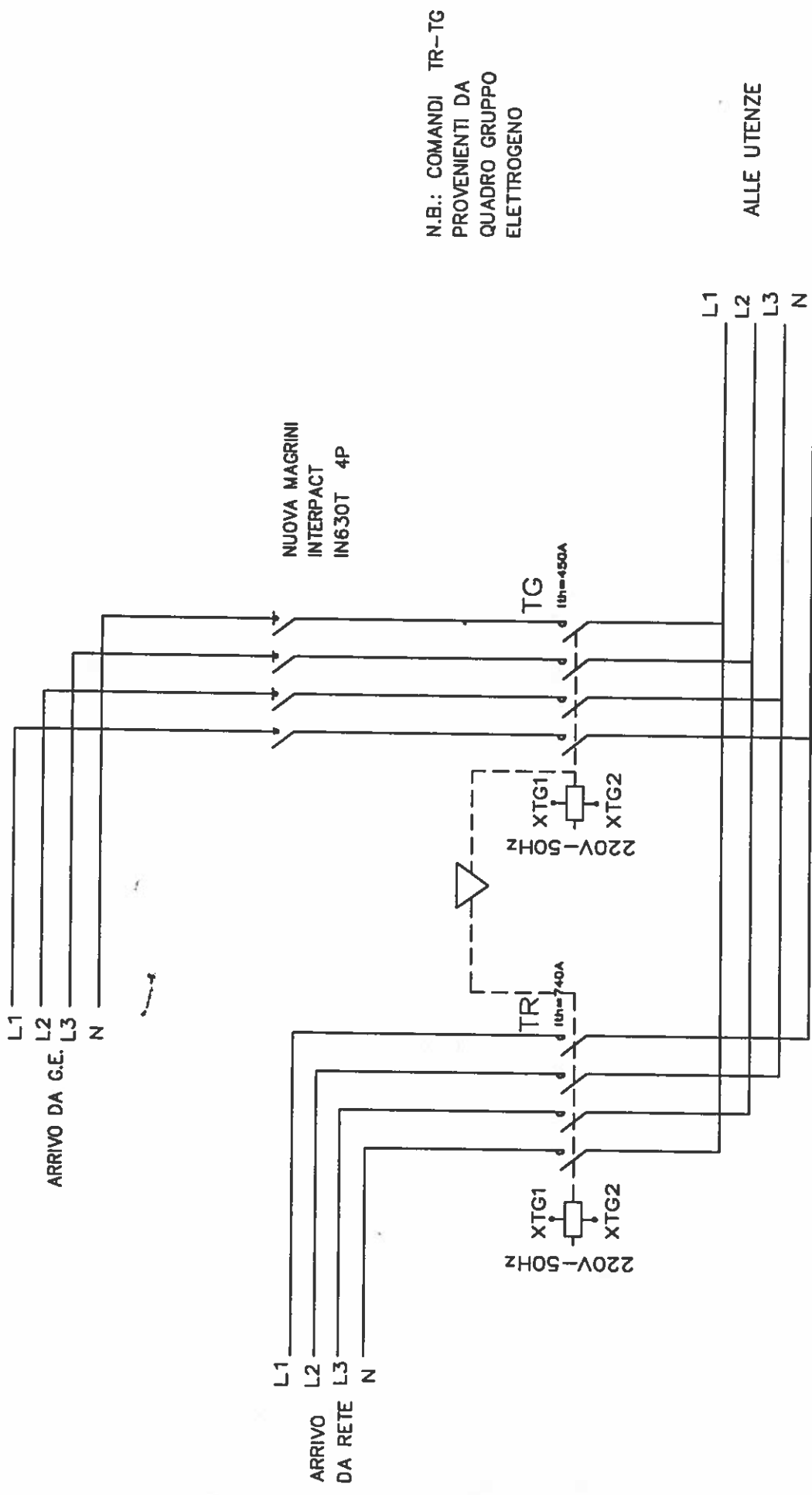
Gruppo **2**

Segue fg. N. **10**



TARDITO Divisione della T & T Direzione Elettromeccanica	Progetto EX. PALAZZO DELLE FESTE	Cliente COMUNE DI BARDONECCHIA	Titolo SCHEMA TRIFILARE ARRIVO DA TRAF0 400kVA	Disegno N. 668/3 Comm. 24058/A File	Gruppo 3 Foglio N. 10 Segue fig. N. 11
---	---	---	---	--	---

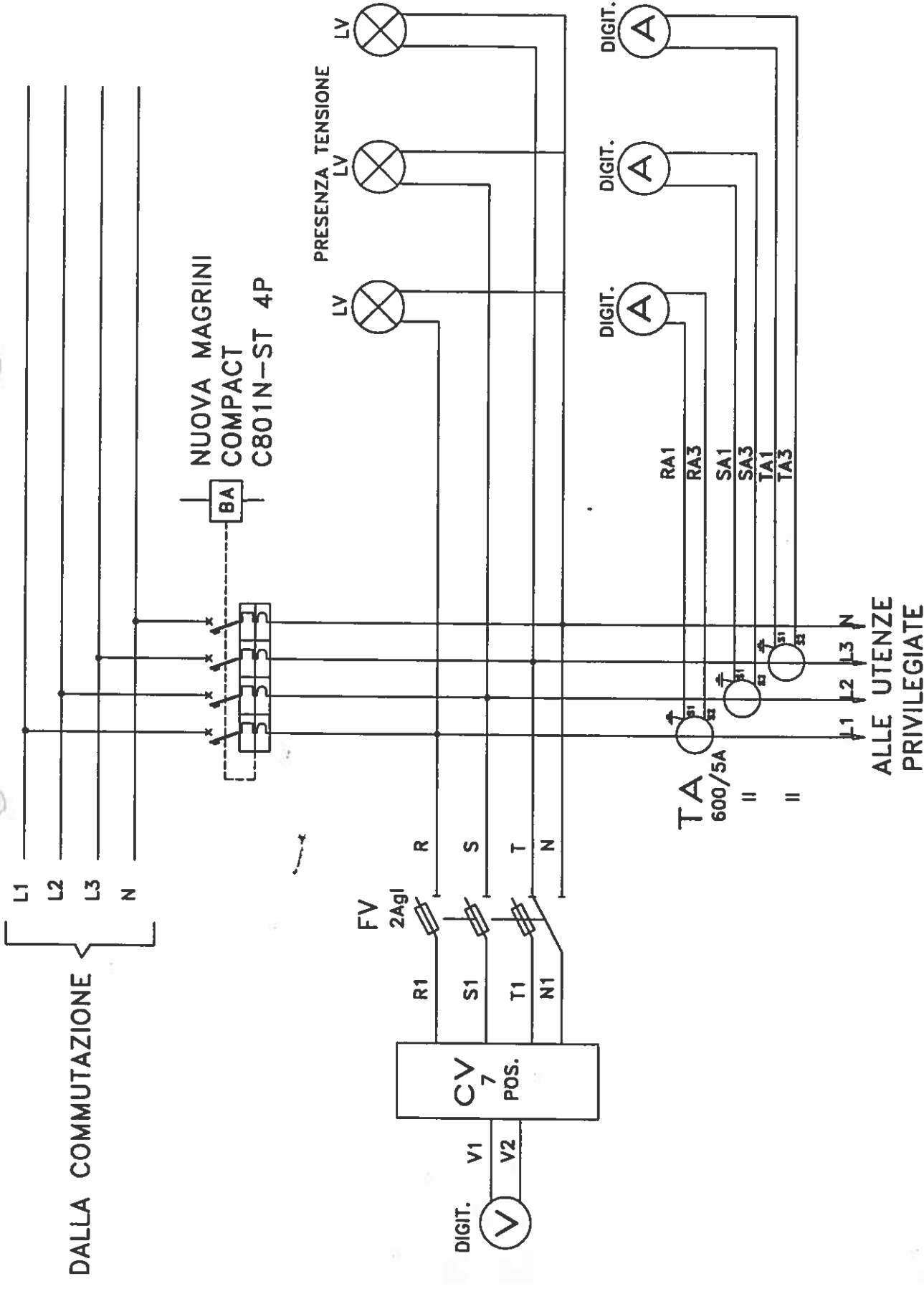
1 2 3 4 5 6 7 8 9 10 11 12 13 14 15 16 17 18 19



N.B.: COMANDI TR-TG
 PROVENIENTI DA
 QUADRO GRUPPO
 ELETTROGENO

TARDITO Divisione della T & T Direzione Elettromeccanica	Progetto Ex. PALAZZO DELLE FESTE	Cliente COMUNE DI BARDONECCHIA	Titolo SCHEMA TRIFILARE COMMUTAZIONE	Disegno N. 668/3 Comm. 24058/A	Foglio N. 11 Gruppo 3 Segue fg. N. 12
					File

1 2 3 4 5 6 8 8 10 11 12 13 14 15 16 17 18 19



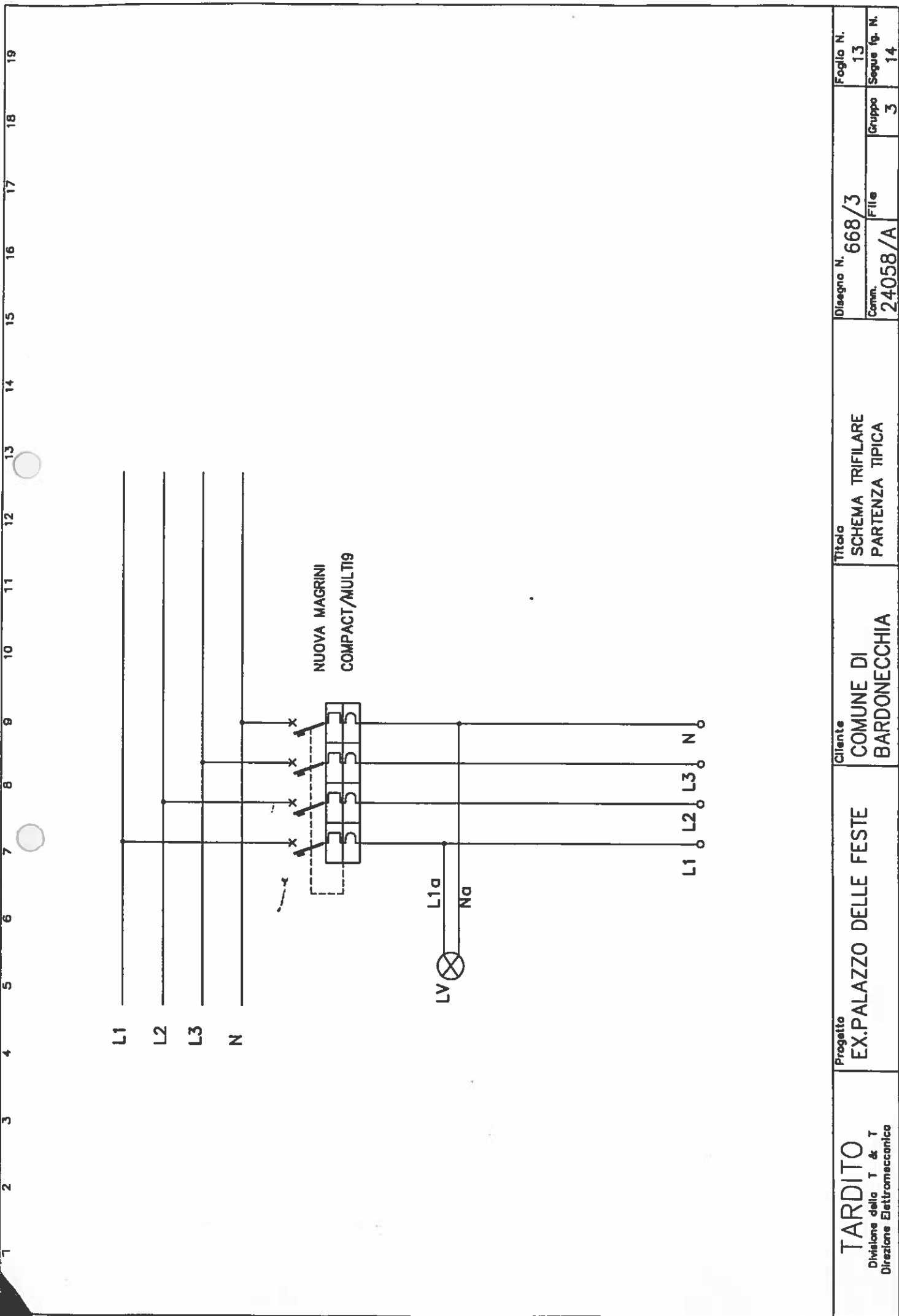
DALLA COMMUTAZIONE

NUOVA MAGRINI
COMPACT
C801N-ST 4P

PRESENZA TENSIONE

ALLE UTENZE
PRIVILEGIATE

TARDITO Divisione della T & T Direzione Elettromeccanica	Progetto EX.PALAZZO DELLE FESTE	Cliente COMUNE DI BARDONECCHIA	Titolo SCHEMA TRIFILARE INTERUTTORE GEN. PRIVILEGIATA	Disegno N. 668/3	Foglio N. 12
	Comm. 24058/A	File	Gruppo 3	Segue fg. N. 13	



TARDITO
 Divisione della T & T
 Direzione Elettromeccanico

Progetto
EX.PALAZZO DELLE FESTE

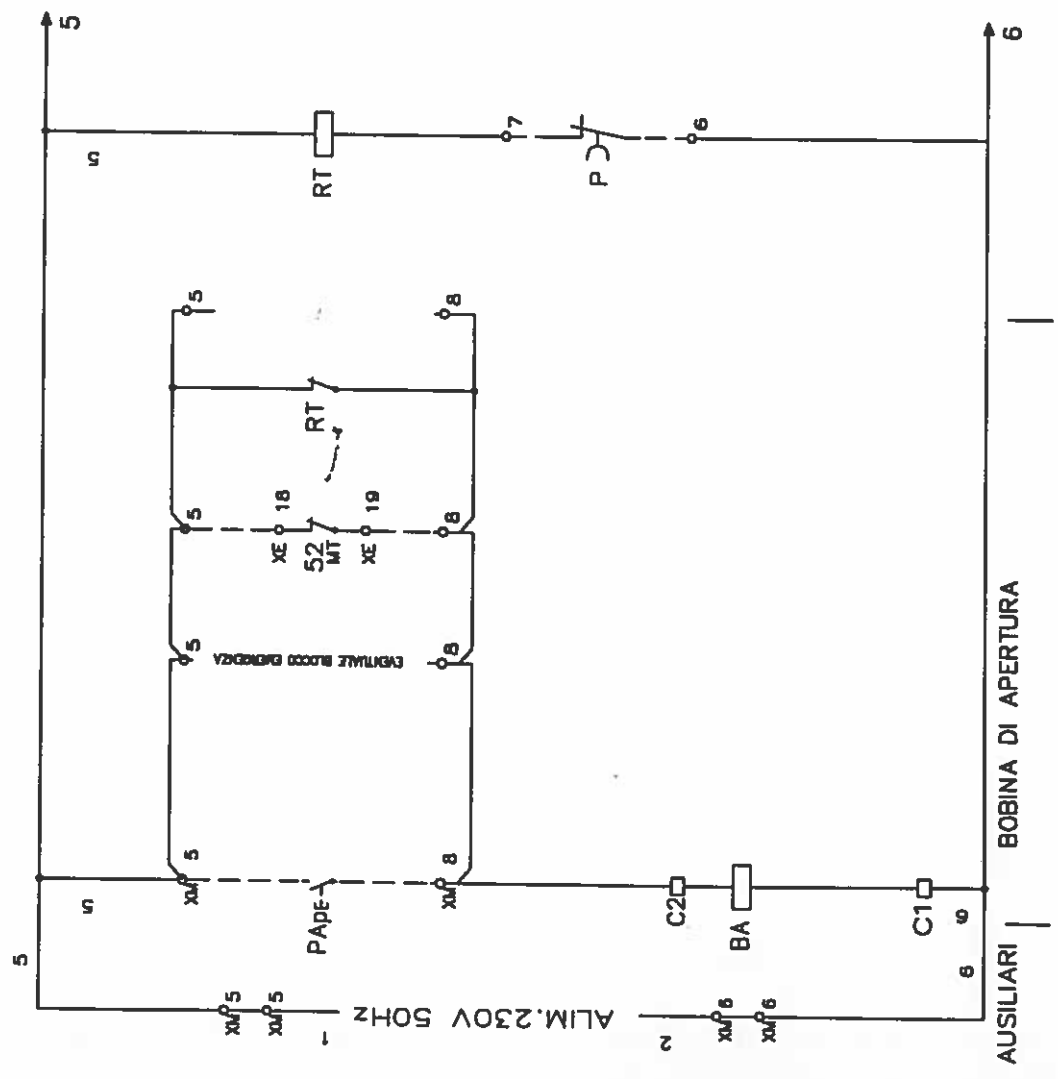
Cliente
**COMUNE DI
 BARDONECCHIA**

Titolo
**SCHEMA TRIFILARE
 PARTENZA TIPICA**

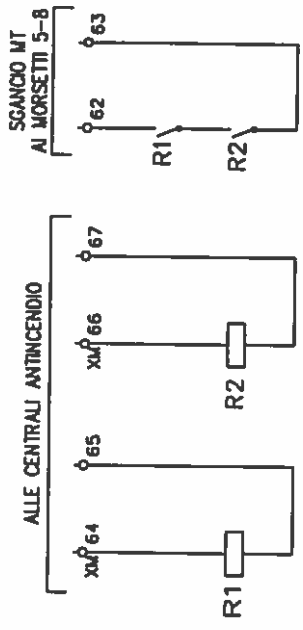
Disegno N. **668/3**
 Comm. **24058/A** File

Foglio N. **13**
 Gruppo **3**
 Segue fg. N. **14**

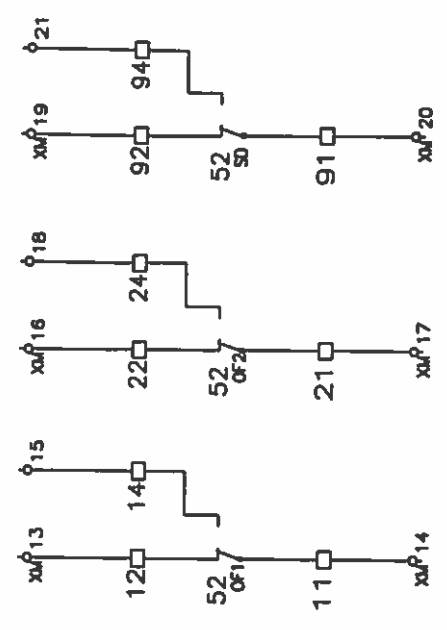
1 2 3 4 5 6 8 9 10 11 12 13 14 15 16 17 18 19



XM : MORSETTI SU QUADRO
 XC : MORSETTI SU APPARECCHIATURA
 XE : MORSETTI ESTERNI

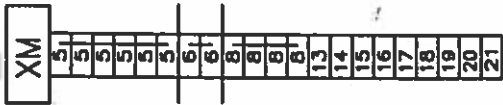


CONTATTI AUSILIARI DISPONIBILI



TARDITO Divisione dello T & T Direzione Elettromeccanica	Progetto EX PALAZZO DELLE FESTE	Cliente COMUNE DI BARDONECCHIA	Titolo SCHEMA FUNZIONALE PER INTERRUTT. IGR CON 808. D'APERTURA	Disegno N. 668/3 Comm. 24058/A File	Foglio N. 14 Gruppo 4 Segue fig. N. 15

1 2 3 4 5 6 7 8 9 10 11 12 13 14 15 16 17 18



LEGENDA:



TARGHETTA



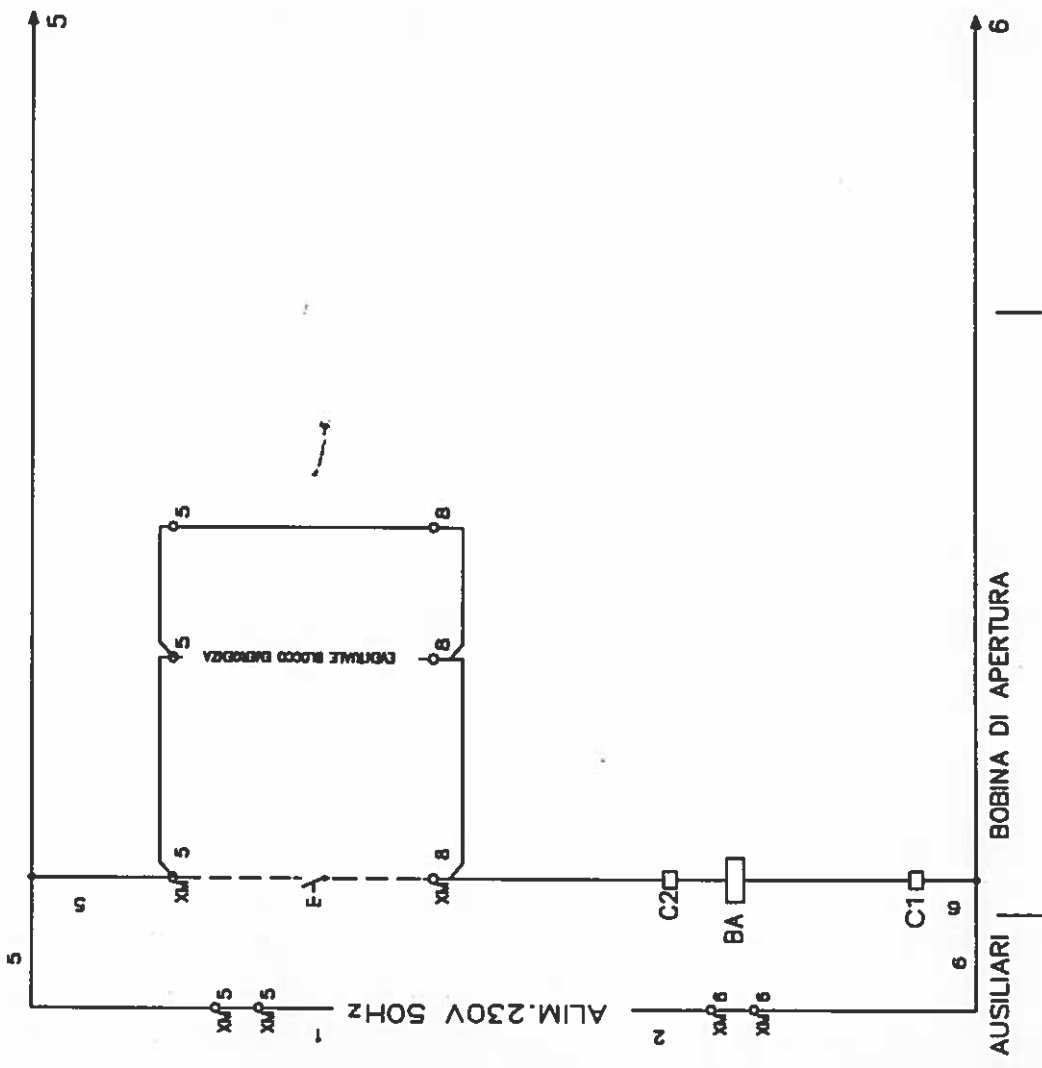
PONTICELLO SU MORSETTIERA



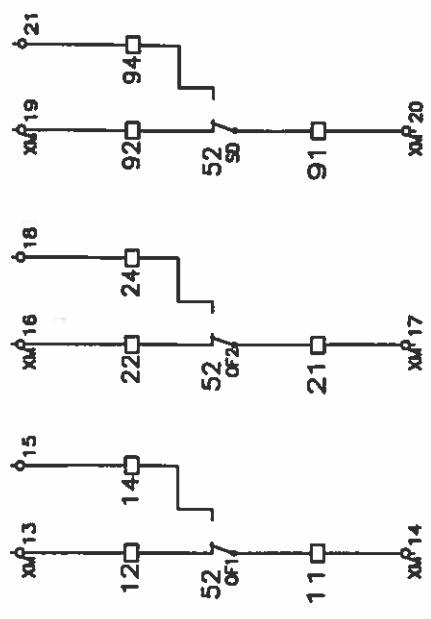
DIVISORE

TARDITO Divisione della T & T Direzione Elettromeccanica	Progetto EX.PALAZZO DELLE FESTE	Cliente COMUNE DI BARDONECCHIA	Titolo MORSETTIERA	Disegno N. 668/3	Foglio N. 15
				Comm. 24058/A	File

1 2 3 4 5 6 8 9 10 11 12 13 14 15 16 17 18 19

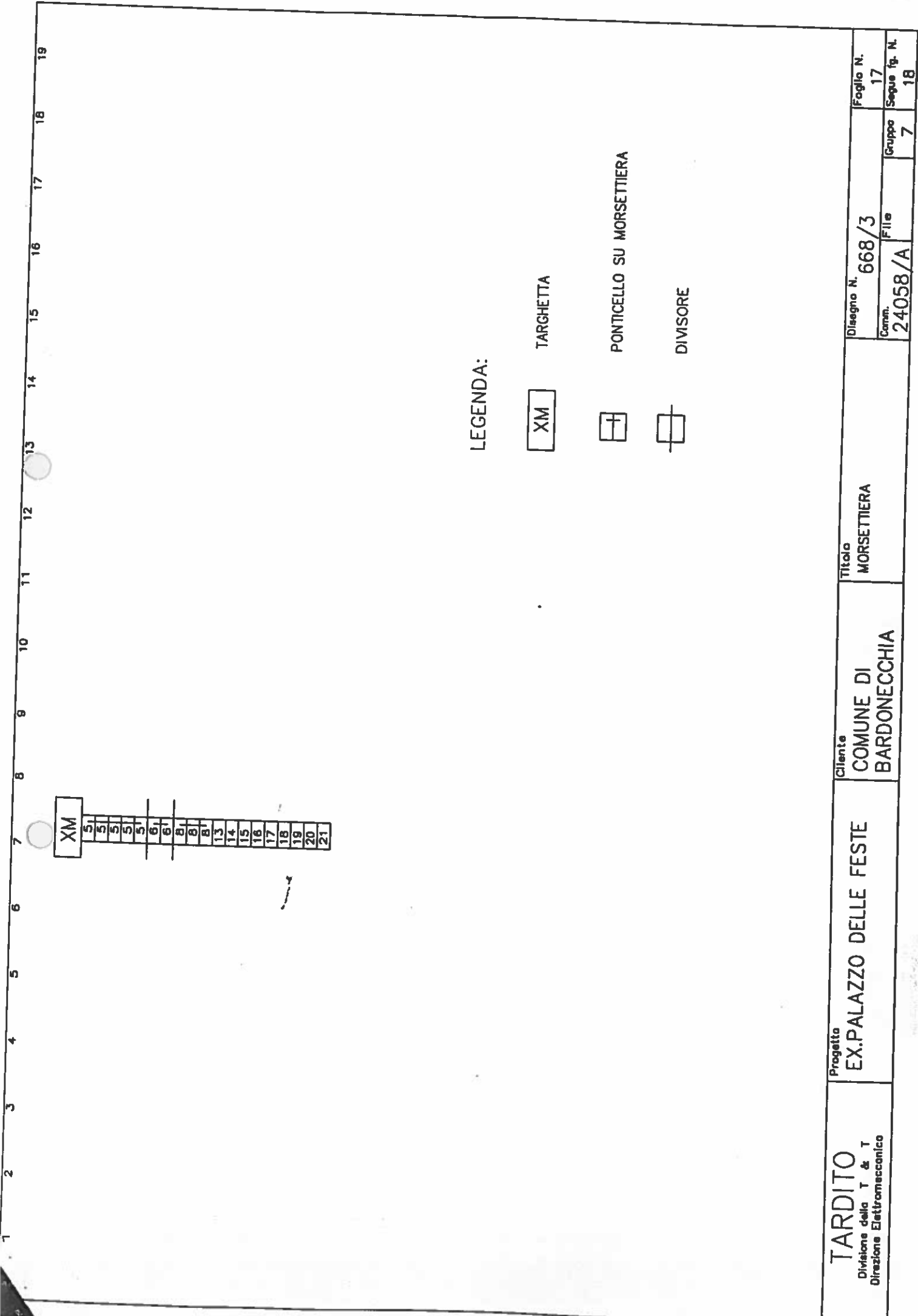


CONTATTI AUSILIARI DISPONIBILI





XM : MORSETTI SU QUADRO
 XC : MORSETTI SU APPARECCHIATURA
 XE : MORSETTI ESTERNI

TARDITO Divisione della T & T Direzione Elettromeccanica	Progetto Ex PALAZZO DELLE FESTE	Cliente COMUNE DI BARDONECCHIA	Titolo SCHEMA FUNZIONALE PER INTERRUTTI. IGR CON BOB. D'APERTURA	Disegno N. 668/3	Foglio N. 16
			Comm. 24058/A	Gruppo 6	Segue fg. N. 17

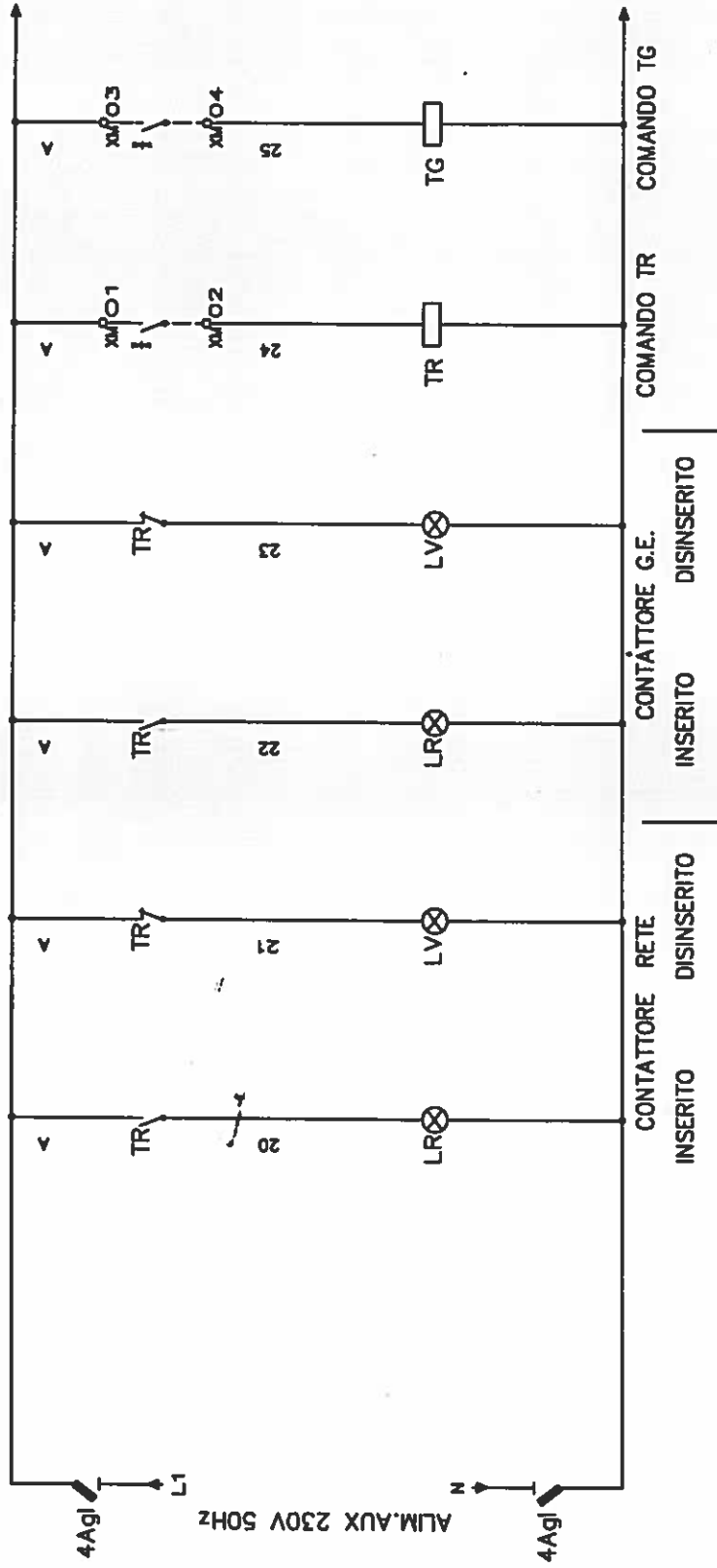


LEGENDA:

- XM TARGHETTA
-  PONTICELLO SU MORSETTIERA
-  DIVISORE

TARDITO Divisione della T & T Direzione Elettromeccanico	Progetto EX.PALAZZO DELLE FESTE	Cliente COMUNE DI BARDONECCHIA	Titolo MORSETTIERA	Disegno N. 668/3	Foglio N. 17
				Comm. 24058/A	Gruppo 7

1 2 3 4 5 6 7 8 9 10 11 12 14 15 16 17 18 19



LR : LAMPADA ROSSA
 LV : LAMPADA VERDE

TR : CONTATTORE RETE
 TG : CONTATTORE G.E.

‡ : CONSENSO INSERIZIONE DA LOGICA SU QUADRO G.E.

TARDITO
 Divisione della T & T
 Direzione Elettromeccanica

Progetto
Ex PALAZZO DELLE FESTE

Cliente
**COMUNE DI
 BARDONECCHIA**

Titolo
**SCHEMA FUNZIONALE
 PER COMMUTAZIONE**

Disegno N. **668/3**
 Comm. **24058/A**
 File

Foglio N. **18**
 Segue fg. N. **8**
 Gruppo **8**