

INDICE

CAPO 1 - NATURA E OGGETTO DELL' APPALTO	3
Art. 1.1	Oggetto dell'appalto 3
Art. 1.2	Ammontare dell'appalto 3
Art. 1.3	Modalità di stipulazione del contratto 3
Art. 1.4	Categoria prevalente, categorie subappaltabili 4
Art. 1.5	Gruppi di lavorazioni omogenee, categorie contabili 4
CAPO 2 – DISCIPLINA CONTRATTUALE	5
Art. 1.6	Interpretazione del contratto e del capitolato speciale d'appalto 5
Art. 1.7	Documenti che fanno parte del contratto 6
Art. 1.8	Disposizioni particolari riguardanti l'appalto 6
Art. 1.9	Fallimento dell'appaltatore 6
Art. 1.10	Rappresentante dell'appaltatore e domicilio; direttore di cantiere 7
Art. 1.11	Norme generali sui materiali, i componenti, i sistemi e l'esecuzione 7
Art. 1.12	Convenzioni europee in materia di valuta e termini 7
CAPO 3 - TERMINI PER L'ESECUZIONE	8
Art. 1.13	Consegna e inizio dei lavori 8
Art. 1.14	Termini per l'ultimazione dei lavori 8
Art. 1.15	Proroghe 9
Art. 1.16	Sospensioni ordinate dal direttore dei lavori 9
Art. 1.17	Sospensioni ordinate dal R.U.P. 10
Art. 1.18	Penali in caso di ritardo 10
Art. 1.19	Programma esecutivo dei lavori dell'appaltatore e cronoprogramma 11
Art. 1.20	Inderogabilità dei termini di esecuzione 11
Art. 1.21	Risoluzione del contratto 12
Art. 1.22	Recesso del contratto 13
CAPO 4 - DISCIPLINA ECONOMICA	14
Art. 1.23	Anticipazione 14
Art. 1.24	Pagamenti in acconto 14
Art. 1.25	Pagamenti a saldo 15
Art. 1.26	Ritardi nel pagamento delle rate di acconto 16
Art. 1.27	Ritardi nel pagamento della rata di saldo 16
Art. 1.28	Revisione prezzi 16
Art. 1.29	Cessione del contratto e cessione dei crediti 17
Art. 1.30	Obblighi dell'appaltatore relativi alla tracciabilità dei flussi finanziari 17
CAPO 5 - CONTABILIZZAZIONE E LIQUIDAZIONE DEI LAVORI	17
Art. 1.31	Lavori a misura 17
Art. 1.32	Lavori a corpo 18
Art. 1.33	Lavori in economia 18
Art. 1.34	Valutazione dei manufatti e dei materiali a piè d'opera 18
CAPO 6 - CAUZIONI E GARANZIE	19
Art. 1.35	Cauzione provvisoria 19
Art. 1.36	Garanzia definitiva 19
Art. 1.37	Riduzione delle garanzie 21
Art. 1.38	Obblighi assicurativi a carico dell'impresa 21
CAPO 7 - DISPOSIZIONI PER L'ESECUZIONE	22
Art. 1.39	Variazione dei lavori 22
Art. 1.40	Prezzi applicabili ai nuovi lavori e nuovi prezzi 24
CAPO 8 - DISPOSIZIONI IN MATERIA DI SICUREZZA	24
Art. 1.41	Adempimenti preliminari in materia di sicurezza 24
Art. 1.42	Norme di sicurezza generali e sicurezza nel cantiere 26

Art. 1.43	Piano di sicurezza e di coordinamento	26
Art. 1.44	Modifiche e integrazioni al piano di sicurezza e di coordinamento	26
Art. 1.45	Piano operativo di sicurezza	27
Art. 1.46	Osservanza e attuazione dei piani di sicurezza	27

CAPO 9 - DISCIPLINA DEL SUBAPPALTO 28

Art. 1.47	Subappalto	28
Art. 1.48	Responsabilità in materia di subappalto	30
Art. 1.49	Pagamento dei subappaltatori	30

CAPO 10 - CONTROVERSIE, MANODOPERA, ESECUZIONE D'UFFICIO 31

Art. 1.50	Accordo bonario	31
Art. 1.51	Definizione delle controversie	32
Art. 1.52	Contratti collettivi e disposizioni sulla manodopera	32
Art. 1.53	Risoluzione del contratto - Esecuzione d'ufficio dei lavori	33

CAPO 11 - DISPOSIZIONI PER L'ULTIMAZIONE 34

Art. 1.54	Ultimazione dei lavori e gratuita manutenzione	34
Art. 1.55	Termini per il collaudo o per l'accertamento della regolare esecuzione	35
Art. 1.56	Presa in consegna dei lavori ultimati	35

CAPO 12 - NORME FINALI 35

Art. 1.57	Oneri e obblighi a carico dell'appaltatore	35
Art. 1.58	Obblighi speciali a carico dell'appaltatore	37
Art. 1.59	Proprietà dei materiali di scavo e di demolizione	37
Art. 1.60	Utilizzo di materiali recuperati o riciclati.	37
Art. 1.61	Terre e rocce da scavo	38
Art. 1.62	Custodia del cantiere	38
Art. 1.63	Cartello di cantiere	38
Art. 1.64	Eventuale sopravvenuta inefficacia del contratto	38
Art. 1.65	Tracciabilità dei pagamenti	38
Art. 1.66	Spese contrattuali, imposte, tasse	39
Art. 1.67	Istruzione ambientale IA4.6-3-1	40

CAPO 13 – QUALITA' PROVENIENZA, ACCETTAZIONE DEI MATERIALI MODO DI ESECUZIONE DEI LAVORI 43

Art. 1.68	Condizioni generali d'accettazione - Prove di controllo	43
Art. 1.69	Caratteristiche dei vari materiali	43
Art. 1.70	Accettazione ed impiego dei materiali	47
Art. 1.71	Modo di eseguire i lavori	48
Art. 1.72	Scavi di sbancamento	48
Art. 1.73	Scavi di fondazione	48
Art. 1.74	Ritombamenti di tubazioni e manufatti	48
Art. 1.75	Demolizioni	49
Art. 1.76	Ripristini di strade	49
Art. 1.77	Pavimentazioni	50
Art. 1.78	- Strati di fondazione –	50
Art. 1.79	- Strato di base	53
Art. 1.80	- Strati di collegamento (binder) e di usura	55
Art. 1.81	- Trattamenti superficiali –	59
Art. 1.82	- Scarificazione di pavimentazioni esistenti	61
Art. 1.83	- Fresatura di strati in conglomerato bituminoso con idonee attrezzature	61
Art. 1.84	- Conglomerati bituminosi a caldo rigenerati in impianto fisso e mobile	61
Art. 1.85	Caditoie stradali e griglie in ghisa grigia su pozzetto o canaletta prefabbricati	63
Art. 1.86	Mantenimento della continuità degli scarichi esistenti	63
Art. 1.87	Tubazione	63
Art. 1.88	Barriere omologate stradali in legno/acciaio certificata CE – Classe N2 bordo ponte su cordolo rialzato	66

CAPO 14 – ELENCO PREZZI 69

CAPO 1 - NATURA E OGGETTO DELL'APPALTO

Art. 1.1 Oggetto dell'appalto

1. L'oggetto dell'appalto consiste nell'esecuzione di tutti i lavori e forniture necessari per la realizzazione dell'intervento di cui al comma 2.
2. L'intervento è così individuato:
 - a) denominazione conferita dalla Stazione appaltante:
"Interventi di manutenzione straordinaria copertina muro sostegno via Micca/via Callet e nuova barriera stradale"
 - b) descrizione sommaria: *Le opere da realizzarsi consistono in movimenti terra, demolizione protezione stradale esistente, Fornitura e posa barriere stradali acciaio/legno su cordolo in c.a., ripristini in asfalto, cordoli e travi in c.a., pozzetti, plinti, caditoie, fognatura bianca.*
 - c) ubicazione: *Gli interventi sono ubicati sul territorio Comunale di Bardonecchia.*
3. Sono compresi nell'appalto tutti i lavori, le prestazioni, le forniture e le provviste necessarie per dare il lavoro completamente compiuto e secondo le condizioni stabilite dal capitolato speciale d'appalto, con le caratteristiche tecniche, qualitative e quantitative previste dal progetto esecutivo con i relativi allegati, con riguardo anche ai particolari costruttivi e ai progetti esecutivi delle strutture e relativi calcoli, degli impianti tecnologici, dei quali l'appaltatore dichiara di aver preso completa ed esatta conoscenza.
4. L'esecuzione dei lavori è sempre e comunque effettuata secondo le regole dell'arte e l'appaltatore deve conformarsi alla massima diligenza nell'adempimento dei propri obblighi.
5. Trova sempre applicazione l'articolo 1374 del codice civile.
5. Anche ai fini dell'articolo 3, comma 5, della legge n. 136 del 2010 e dell'articolo 65, comma 4:
 - a) il Codice identificativo della gara (CIG) relativo all'intervento è il seguente:
_____;
 - b) il Codice Unico di Progetto (CUP) dell'intervento è il seguente: .
 - c) il Codice identificativo del finanziamento è il seguente :

Art. 1.2 Ammontare dell'appalto

1. L'importo dell'appalto posto a base dell'affidamento è definito come segue:

Num.	Importi in euro	Colonna 1)	Colonna 2)	Colonna 1 + 2)
		A corpo	In economia	TOTALE
a)	Importo esecuzione lavori	84.700,75	-----	84.700,75
b)	Oneri per attuazione piani di sicurezza	3.583,58	-----	3.583,58
a) + b)	IMPORTO TOTALE			88.284,33

2. L'importo contrattuale corrisponde all'importo dei lavori di cui al comma 1, lettera a), dedotto l'importo indicato al comma 1 lettera b); a tale differenza deve essere applicato il ribasso percentuale offerto dall'aggiudicatario in sede di gara, aumentato dell'importo di cui al comma 1, lettera b), relativo agli oneri per la sicurezza e la salute nel cantiere di cui al comma 3.
3. L'importo di cui al comma 1, lettera b), relativo agli oneri per la sicurezza e la salute nel cantiere, non è soggetto ad alcun ribasso di gara, ai sensi dell'articolo 131, comma 3, primo periodo, del Codice dei contratti e dell'articolo 100 comma 1 dell'Allegato XV punto 4.1.4 al Decreto n. 81 del 2008.

Art. 1.3 Modalità di stipulazione del contratto

1. Il contratto è stipulato "a corpo" ai sensi dell'articolo 53, comma 4, terzo periodo, del Codice dei contratti, e dell'articolo 43, comma 6, del regolamento generale, nonché dell'articolo 119, comma 5, del d.P.R. 05 ottobre 2010, n. 207 e dell'articolo 3 Decreto Leg. 50/2016.
2. L'importo della contratto, come determinato in sede di gara, resta fisso e invariabile, senza che possa essere invocata da alcuna delle parti contraenti alcuna successiva verifica sulla misura o sul valore attribuito alla quantità.
3. Il ribasso percentuale offerto dall'aggiudicatario in sede di gara si estende e si applica ai prezzi unitari in elenco, utilizzabili esclusivamente ai fini di cui al comma 4.

4. I prezzi unitari di cui al comma 3, ancorché senza valore negoziale ai fini dell'appalto e della determinazione dell'importo complessivo dei lavori, sono vincolanti per la definizione, valutazione e contabilizzazione di eventuali varianti, addizioni o detrazioni in corso d'opera, qualora ammissibili ai sensi dell'articolo 132 del Codice dei contratti, e che siano estranee ai lavori già previsti nonché agli eventuali lavori in economia. Anche ai sensi dell'articolo 118, comma 2, del d.P.R. n. 207 del 2010, il prezzo convenuto non può essere modificato sulla base della verifica della quantità o della qualità della prestazione, per cui il computo metrico estimativo, posto a base di gara ai soli fini di agevolare lo studio dell'intervento, non ha valore negoziale.

5. I rapporti ed i vincoli negoziali si riferiscono ai lavori posti a base d'asta di cui all'articolo 2, comma 1, lettera a), mentre per gli oneri per la sicurezza e la salute nel cantiere di cui all'articolo 2, comma 1, lettera b), costituiscono vincolo negoziale l'importo degli stessi (per la parte a corpo) e i loro prezzi unitari (per la parte in economia) indicati a tale scopo dalla Stazione appaltante negli atti progettuali e in particolare, nella descrizione nella parte a corpo e nell'elenco dei prezzi unitari per le parti in economia, relativamente agli oneri per l'attuazione dei piani di sicurezza.

Art. 1.4 Categoria prevalente, categorie subappaltabili

1. Ai sensi degli articoli 61 e 90 del d.P.R. n. 207 del 2010 e in conformità all'allegato «A» al predetto d.P.R., i lavori sono riconducibili alla categoria prevalente di opere generali «OG3». La categoria di cui al comma 1 costituisce indicazione per il rilascio del certificato di esecuzione lavori di cui all'allegato B al d.P.R. n. 207 del 2010.
2. Non sono previsti lavori appartenenti a categorie scorporabili ai sensi degli articoli 107, 108 e 109, del d.P.R. 05 ottobre 2010, n. 207.
3. I lavori appartenenti a categorie diverse da quella prevalente, di importo inferiore al 10% dell'importo totale dei lavori e inferiore a euro 150.000, possono essere realizzati dall'appaltatore anche se questi non sia in possesso dei requisiti di qualificazione per la relativa categoria; essi possono altresì essere realizzati per intero da un'impresa subappaltatrice qualora siano stati indicati come subappaltabili in sede di offerta; l'impresa subappaltatrice deve essere in possesso dei requisiti di cui all'articolo 90 del d.P.R. 05 ottobre 2010, n. 207.
4. I lavori per i quali vige l'obbligo di esecuzione da parte di installatori aventi i requisiti di cui agli articoli 3 e 4 del d.m. (sviluppo economico) 22 gennaio 2008, n. 37, sono i seguenti: **NESSUNO**

Art. 1.5 Gruppi di lavorazioni omogenee, categorie contabili

1. I gruppi di lavorazioni omogenee di cui all'articolo 132, comma 3, del Codice dei contratti, all'articolo 43, commi 6, 7 e 8, e agli articoli 161, comma 6 e 184 del d.P.R. 05 ottobre 2010, n. 207 e all'Art.1.39 del presente capitolato speciale,

Gruppi di lavorazioni omogenee – categorie contabili – incidenza manodopera Lavori attribuiti alla categoria di lavoro prevalente : OG3					
N.	Categorie Contabili lavori	Importo Euro	In % sul lavoro a corpo	In % incidenza costo manodopera	Costo manodopera
1	Movimenti terra	11.294,18	13,33%		
2	Pavimentazione in asfalto	1.784,89	2,11%		
3	Cordoli e travi in c.a.	28.580,42	33,74%		
4	barriere acciaio/legno	37.758,38	44,58%		
5	Pozzetti, plinti, caditoie, fognatura bianca	5.282,88	6,24%		
	TOTALE IMPORTO LAVORI	84.700,75 + oneri sic.	100,00%	Incidenza MEDIA: 30,00%	€ 25.410,23

CAPO 2 – DISCIPLINA CONTRATTUALE

Art. 1.6 Interpretazione del contratto e del capitolato speciale d'appalto

1. In caso di discordanza tra i vari elaborati di progetto vale la soluzione più aderente alle finalità per le quali il lavoro è stato progettato e comunque quella meglio rispondente ai criteri di ragionevolezza e di buona tecnica esecutiva.
 2. In caso di norme del presente capitolato tra loro non compatibili o apparentemente non compatibili, trovano applicazione in primo luogo le norme eccezionali o quelle che fanno eccezione a regole generali, in secondo luogo quelle maggiormente conformi alle disposizioni legislative o regolamentari oppure all'ordinamento giuridico, in terzo luogo quelle di maggior dettaglio e infine quelle di carattere ordinario.
 3. L'interpretazione delle clausole contrattuali, così come delle disposizioni del presente capitolato, è fatta tenendo conto delle finalità del contratto e dei risultati ricercati con l'attuazione del progetto approvato; per ogni altra evenienza trovano applicazione gli articoli da 1362 a 1369 del codice civile.
 4. Per chiarezza, si elencano i principali atti normativi di riferimento per il contratto:
 - D.lgs. 18 aprile 2016 n. 50 , D.lgs. 12 aprile 2006 n. 163, D.M. 19 aprile 2000, n.145 (nelle parti non abrogate dal d.p.r. 207/2010) e d.p.r. 5 ottobre 2010 n.207, ; D.lgs 18 aprile 2016 n.50;
 - D.Lgs. n.81 del 2008.
 5. L'appaltatore, a pena di nullità del presente contratto, assume gli obblighi di tracciabilità dei flussi finanziari di cui all'art.3 della legge 13 agosto 2010, n. 136 e successive modifiche.
 6. L'appaltatore deve inserire nei contratti stipulati con privati subappaltatori o fornitori di beni e servizi le seguenti clausole, ai sensi della legge 13 agosto 2010, n. 136 e successive modifiche
- "Art. (...) (Obblighi del subappaltatore/subcontraente relativi alla tracciabilità dei flussi finanziari)
1. L'impresa (...), in qualità di subappaltatore/subcontraente dell'impresa (...) nell'ambito del contratto sottoscritto con l'Ente (...), identificato con il CIG n. (...)/CUP n. (...), assume tutti gli obblighi di tracciabilità dei flussi finanziari di cui all'articolo 3 della legge 13 agosto 2010, n. 136 e successive modifiche.
 2. L'impresa (...), in qualità di subappaltatore/subcontraente dell'impresa (...), si impegna a dare immediata comunicazione all'Ente (...) della notizia dell'inadempimento della propria controparte agli obblighi di tracciabilità finanziaria.
 3. L'impresa (...), in qualità di subappaltatore/subcontraente dell'impresa (...), si impegna ad inviare copia del presente contratto all'Ente (...)."
 7. L'appaltatore si impegna a dare immediata comunicazione alla stazione appaltante ed alla prefettura-ufficio territoriale del Governo, della notizia dell'inadempimento della propria controparte (subappaltatore/subcontraente) agli obblighi di tracciabilità finanziaria.
 8. L'Amministrazione verifica i contratti sottoscritti tra l'affidatario dei lavori ed i subappaltatori e/o i subcontraenti in ordine all'apposizione della clausola sull'obbligo del rispetto delle disposizioni di cui all'art.3, comma 9 della L. 136/2010, e, ove ne riscontri la mancanza, rileva la radicale nullità del contratto.
 9. Le parti stabiliscono espressamente che il contratto è risolto di diritto (art. 1456 c.c.), in tutti i casi in cui le transazioni siano state eseguite senza avvalersi di banche o della società Poste italiana s.p.a. (art. 3 comma 8 L. 136/2010) attraverso bonifici su conti dedicati, destinati a registrare tutti i movimenti finanziari, in ingresso ed in uscita, in esecuzione degli obblighi scaturenti dal presente contratto.
 10. A tal fine, il contraente comunica alla stazione appaltante gli estremi identificativi dei conti correnti bancari o postali, accesi presso banche o presso la società Poste Italiane SPA, dedicati, anche non in via esclusiva, alle commesse pubbliche. La comunicazione alla stazione appaltante deve avvenire entro sette giorni dall'accensione dei conti correnti dedicati e nello stesso termine il contraente deve comunicare le generalità e il codice fiscale delle persone delegate ad operare su di essi. Le medesime prescrizioni valgono anche per i conti bancari o postali preesistenti, dedicati successivamente alle commesse pubbliche. In tal caso il termine decorre dalla dichiarazione della data di destinazione del conto alle commesse pubbliche.
 11. Nel rispetto degli obblighi sulla tracciabilità dei flussi finanziari, il bonifico bancario o postale deve riportare, in relazione a ciascuna transazione, il CIG e il codice unico progetto (CUP).
 12. Le parti convengono che qualsiasi pagamento inerente il presente contratto rimane sospeso sino alla comunicazione del conto corrente dedicato, completo di tutte le ulteriori indicazioni di legge, rinunciando conseguentemente ad ogni pretesa o azione risarcitoria, di rivalsa o comunque tendente ad ottenere il pagamento e/o i suoi interessi e/o accessori.

Art. 1.7 Documenti che fanno parte del contratto

1. Fanno parte integrante e sostanziale del contratto d'appalto, ancorché non materialmente allegati:
 - a) il capitolato generale d'appalto approvato con decreto ministeriale 19 aprile 2000, n. 145, per quanto non in contrasto con il presente Capitolato speciale o non previsto da quest'ultimo;
 - b) il presente Capitolato speciale comprese le tabelle allegate allo stesso, con i limiti, per queste ultime, descritti nel seguito in relazione al loro valore indicativo;
 - c) tutti gli elaborati grafici e gli altri atti del progetto definitivo- esecutivo, ivi compresi i particolari costruttivi, i progetti degli impianti, le relative relazioni di calcolo, come elencati nell'allegata tabella «A», ad eccezione di quelli esplicitamente esclusi ai sensi del successivo comma 3;
 - d) l'elenco dei prezzi unitari;
 - e) il piano di sicurezza e di coordinamento di cui all'articolo 100 del Decreto n. 81 del 2008 e al punto 2 dell'allegato XV allo stesso decreto, nonché le proposte integrative al predetto piano di cui all'articolo 131, comma 2, lettera a), del Codice dei contratti e all'articolo 100, comma 5, del Decreto n. 81 del 2008, qualora accolte dal coordinatore per la sicurezza (SE PREVISTO);
 - f) In alternativa per cantieri non soggetti al D.Leg. 81/08 : il piano sostitutivo di sicurezza di cui all'articolo 131, comma 2, lettera b), del Codice dei contratti e all'Allegato XV § 3.1 del D.Lgs. 81/08 e il piano di sicurezza e di coordinamento eventualmente redatto nel corso dei lavori ai sensi degli articoli 90 comma 5 dello stesso decreto
 - g) il piano operativo di sicurezza di cui all'articolo 131, comma 2, lettera c), del Codice dei contratti, all'articolo 89, comma 1, lettera h), del Decreto n. 81 del 2008 e al punto 3.2 dell'allegato XV allo stesso decreto;
 - h) il cronoprogramma di cui all'articolo 40 del d.P.R. 05 ottobre 2010, n. 207 .
2. Sono contrattualmente vincolanti tutte le leggi e le norme vigenti in materia di lavori pubblici e in particolare:
 - a) il Codice dei contratti, approvato con decreto legislativo 18 aprile 2016, n. 50;
 - a1) il Codice dei contratti, approvato con decreto legislativo 12 aprile 2006, n. 163;
 - b) il Regolamento generale approvato con d.P.R. n. 207/2010, per quanto applicabile;
 - c) il decreto legislativo 9 aprile 2008, n. 81, con i relativi allegati.
3. Non fanno invece parte del contratto e sono estranei ai rapporti negoziali:
 - a) il computo metrico e il computo metrico estimativo;
 - b) le tabelle di riepilogo dei lavori e la loro suddivisione per categorie omogenee, ancorché inserite e integranti il presente Capitolato speciale; esse hanno efficacia limitatamente ai fini dell'aggiudicazione per la determinazione dei requisiti soggettivi degli esecutori, ai fini della definizione dei requisiti oggettivi e del subappalto, e, sempre che non riguardino il compenso a corpo dei lavori contrattuali, ai fini della valutazione delle addizioni o diminuzioni dei lavori all'articolo 132 del Codice dei contratti;
 - c) le quantità delle singole voci elementari rilevabili dagli atti progettuali, e da qualsiasi altro loro allegato.

Art. 1.8 Disposizioni particolari riguardanti l'appalto

1. La sottoscrizione del contratto da parte dell'appaltatore equivale a dichiarazione di perfetta conoscenza e incondizionata accettazione anche dei suoi allegati, della legge, dei regolamenti e di tutte le norme vigenti in materia di lavori pubblici, nonché alla completa accettazione di tutte le norme che regolano il presente appalto, e del progetto per quanto attiene alla sua perfetta esecuzione.
2. Ai sensi dell'articolo 106, comma 3, del d.P.R. 05 ottobre 2010, n. 207, l'appaltatore dà atto, senza riserva alcuna, della piena conoscenza e disponibilità degli atti progettuali e della documentazione, della disponibilità dei siti, dello stato dei luoghi, delle condizioni pattuite in sede di offerta e ogni altra circostanza che interessi i lavori, che, come da apposito verbale sottoscritto col R.U.P., consentono l'immediata esecuzione dei lavori.

Art. 1.9 Fallimento dell'appaltatore

1. In caso di fallimento dell'appaltatore la Stazione appaltante si avvale, senza pregiudizio per ogni altro diritto e azione a tutela dei propri interessi, della procedura prevista dagli articoli 136-138 del Codice dei contratti.
2. Qualora l'esecutore sia un raggruppamento temporaneo, in caso di fallimento dell'impresa mandataria o di una impresa mandante trovano applicazione rispettivamente i commi 18 e 19 dell'articolo 37 del Codice dei contratti.

Art. 1.10 Rappresentante dell'appaltatore e domicilio; direttore di cantiere

1. L'appaltatore deve eleggere domicilio ai sensi e nei modi di cui all'articolo 2 del capitolato generale d'appalto; a tale domicilio si intendono ritualmente effettuate tutte le intimazioni, le assegnazioni di termini e ogni altra notificazione o comunicazione dipendente dal contratto.
2. L'appaltatore deve altresì comunicare, ai sensi e nei modi di cui all'articolo 3 del capitolato generale d'appalto, le generalità delle persone autorizzate a riscuotere.
3. Qualora l'appaltatore non conduca direttamente i lavori, deve depositare presso la Stazione appaltante, ai sensi e nei modi di cui all'articolo 4 del capitolato generale d'appalto, il mandato conferito con atto pubblico a persona idonea, sostituibile su richiesta motivata della Stazione appaltante. La direzione del cantiere è assunta dal direttore tecnico dell'impresa o da altro tecnico, abilitato secondo le previsioni del presente Capitolato speciale in rapporto alle caratteristiche delle opere da eseguire. L'assunzione della direzione di cantiere da parte del direttore tecnico avviene mediante delega conferita da tutte le imprese operanti nel cantiere, con l'indicazione specifica delle attribuzioni da esercitare dal delegato anche in rapporto a quelle degli altri soggetti operanti nel cantiere.
4. L'appaltatore, tramite il direttore di cantiere assicura l'organizzazione, la gestione tecnica e la conduzione del cantiere. Il direttore dei lavori ha il diritto di esigere il cambiamento del direttore di cantiere e del personale dell'appaltatore per disciplina, incapacità o grave negligenza. L'appaltatore è in tutti i casi responsabile dei danni causati dall'imperizia o dalla negligenza di detti soggetti, nonché della malafede o della frode nella somministrazione o nell'impiego dei materiali.
5. Ogni variazione del domicilio di cui al comma 1, o delle persona di cui ai commi 2, 3 o 4, deve essere tempestivamente notificata Stazione appaltante; ogni variazione della persona di cui al comma 3 deve essere accompagnata dal deposito presso la Stazione appaltante del nuovo atto di mandato.

Art. 1.11 Norme generali sui materiali, i componenti, i sistemi e l'esecuzione

1. Nell'esecuzione di tutte le lavorazioni, le opere, le forniture, i componenti, anche relativamente a sistemi e subsistemi di impianti tecnologici oggetto dell'appalto, devono essere rispettate tutte le prescrizioni di legge e di regolamento in materia di qualità, provenienza e accettazione dei materiali e componenti nonché, per quanto concerne la descrizione, i requisiti di prestazione e le modalità di esecuzione di ogni categoria di lavoro, tutte le indicazioni contenute o richiamate contrattualmente nel presente Capitolato speciale, negli elaborati grafici del progetto esecutivo e nella descrizione delle singole voci allegata allo stesso capitolato.
2. Per quanto riguarda l'accettazione, la qualità e l'impiego dei materiali, si applica l'art. 167 del d.P.R. 05 ottobre 2010, n. 207 per la loro provvista, il luogo della loro provenienza e l'eventuale sostituzione di quest'ultimo, si applicano rispettivamente gli articoli 16 e 17 del capitolato generale d'appalto.
3. L'appaltatore, sia per sé che per i propri fornitori, deve garantire che i materiali da costruzione utilizzati siano conformi al d.P.R. 21 aprile 1993, n. 246.
4. L'appaltatore, sia per sé che per i propri eventuali subappaltatori, deve garantire che l'esecuzione delle opere sia conforme alle «Norme tecniche per le costruzioni» approvate con il decreto del Ministro delle infrastrutture 14 gennaio 2008 (in Gazzetta Ufficiale n. 29 del 4 febbraio 2008).

Art. 1.12 Convenzioni europee in materia di valuta e termini

1. Tutti gli atti predisposti dalla Stazione appaltante per ogni valore in cifra assoluta indicano la denominazione in euro.
2. Tutti gli atti predisposti dalla Stazione appaltante per ogni valore contenuto in cifra assoluta, ove non diversamente specificato, devono intendersi I.V.A. esclusa.
3. Tutti i termini di cui al presente capitolato d'oneri, se non diversamente stabilito nella singola disposizione, sono computati in conformità al Regolamento CEE 3 giugno 1971, n. 1182.

CAPO 3 - TERMINI PER L'ESECUZIONE

Art. 1.13 Consegna e inizio dei lavori

1. L'esecuzione dei lavori ha inizio dopo la stipula del formale contratto, in seguito a consegna, risultante da apposito verbale, da effettuarsi non oltre 45 giorni dalla predetta stipula, previa convocazione dell'esecutore.
2. Se nel giorno fissato e comunicato l'appaltatore non si presenta a ricevere la consegna dei lavori, il direttore dei lavori fissa un nuovo termine perentorio, non inferiore a 5 giorni e non superiore a 15; i termini per l'esecuzione decorrono comunque dalla data della prima convocazione. Decorso inutilmente il termine di anzidetto è facoltà della Stazione appaltante di risolvere il contratto e incamerare la cauzione, ferma restando la possibilità di avvalersi della garanzia fideiussoria al fine del risarcimento del danno, senza che ciò possa costituire motivo di pretese o eccezioni di sorta. Qualora sia indetta una nuova procedura per l'affidamento del completamento dei lavori, l'appaltatore è escluso dalla partecipazione in quanto l'inadempimento è considerato grave negligenza accertata.
3. E' facoltà della Stazione appaltante procedere in via d'urgenza, alla consegna dei lavori, anche nelle more della stipulazione formale del contratto, ai sensi dell'articolo 153, commi 1 e 4, del d.P.R. 05 ottobre 2010, n. 207 e dell'articolo 11, comma 9, periodi terzo e quarto, e comma 12, del Codice dei contratti, qualora il mancato inizio dei lavori determini un grave danno all'interesse pubblico che l'opera appaltata è destinata a soddisfare, oppure la perdita di finanziamenti comunitari (43) ; in tal caso il direttore dei lavori indica espressamente sul verbale le motivazioni che giustificano l'immediato avvio dei lavori, nonché le lavorazioni da iniziare immediatamente.
4. Il R.U.P. accerta l'avvenuto adempimento degli obblighi di cui all'articolo 54 prima della redazione del verbale di consegna di cui al comma 1 e ne comunica l'esito al Direttore dei lavori. La redazione del verbale di consegna è subordinata a tale positivo accertamento, in assenza del quale il verbale di consegna è inefficace e i lavori non possono essere iniziati.
5. Le disposizioni sulla consegna di cui al comma 2, anche in via d'urgenza ai sensi del comma 3, si applicano anche alle singole consegne frazionate, in presenza di temporanea indisponibilità di aree ed immobili; in tal caso si provvede ogni volta alla compilazione di un verbale di consegna provvisorio e l'ultimo di questi costituisce verbale di consegna definitivo anche ai fini del computo dei termini per l'esecuzione, se non diversamente determinati. Il comma 2 si applica limitatamente alle singole parti consegnate, qualora l'urgenza sia limitata all'esecuzione di alcune di esse.
6. L'appaltatore deve trasmettere alla Stazione appaltante, prima dell'inizio dei lavori, la documentazione di avvenuta denuncia di inizio lavori effettuata agli enti previdenziali, assicurativi ed antinfortunistici, inclusa la Cassa edile ove dovuta; egli trasmette altresì un originale del DURC in data non anteriore a tre mesi da quella del verbale di consegna; il DURC è altresì trasmesso in occasione di ciascun pagamento in acconto o a saldo, in relazione anche alle eventuali imprese subappaltatrici che abbiano personale dipendente.

Art. 1.14 Termini per l'ultimazione dei lavori

1. Il tempo utile per ultimare tutti i lavori compresi nell'appalto è fissato in giorni **60** (sessanta) naturali consecutivi decorrenti dalla data del verbale di consegna dei lavori.
2. Nel calcolo del tempo di cui al comma 1 è tenuto conto delle ferie contrattuali.
3. L'appaltatore si obbliga alla rigorosa ottemperanza del cronoprogramma dei lavori che potrà fissare scadenze inderogabili per l'approntamento delle opere necessarie all'inizio di forniture e lavori da effettuarsi da altre ditte per conto della Stazione appaltante oppure necessarie all'utilizzazione, prima della fine dei lavori e previo certificato di collaudo o certificato di regolare esecuzione, riferito alla sola parte funzionale delle opere.
4. In caso di appalto con il criterio dell'offerta economicamente più vantaggiosa che preveda, in sede di gara, l'offerta di ribasso sui tempi di esecuzione, il termine per ultimare i lavori di cui al comma 1 è il valore posto a base di gara; il termine contrattuale vincolante è determinato applicando al termine di cui al comma 1 la riduzione percentuale in ragione dell'offerta di ribasso sullo stesso termine, presentata dall'aggiudicatario in sede di gara; il cronoprogramma dei lavori di cui al comma 2 è automaticamente adeguato di conseguenza, in ogni sua fase, mediante una riduzione proporzionale di tutti i tempi previsti. Il programma esecutivo dei lavori di cui all'articolo 19 è redatto sulla base del termine contrattuale per ultimare i lavori, ridotto ai sensi del presente comma.

Art. 1.15 Proroghe

1. L'appaltatore, qualora per causa a esso non imputabile, non sia in grado di ultimare i lavori nel termine contrattuale di cui all'articolo 14, può chiedere la proroga, presentando apposita richiesta motivata almeno 45 giorni prima della scadenza del termine di cui al predetto articolo 14.
2. In deroga a quanto previsto al comma 1, la richiesta può essere presentata anche qualora manchino meno di 45 giorni alla scadenza del termine di cui all'articolo 14, comunque prima di tale scadenza, qualora le cause che hanno determinato la richiesta si siano verificate posteriormente; in questo caso la richiesta deve essere motivata anche in relazione alla specifica circostanza della tardività.
3. La richiesta è presentata al direttore di lavori il quale la trasmette tempestivamente al R.U.P., corredata dal proprio parere; qualora la richiesta sia presentata direttamente al R.U.P. questi acquisisce tempestivamente il parere del direttore dei lavori.
4. La proroga è concessa o negata con provvedimento scritto del R.U.P. entro 30 giorni dal ricevimento della richiesta; il R.U.P. può prescindere dal parere del direttore dei lavori qualora questi non si esprima entro 10 giorni e può discostarsi dallo stesso parere; nel provvedimento è riportato il parere del direttore dei lavori qualora questo sia difforme dalle conclusioni del R.U.P.
5. Nei casi di cui al comma 2 i termini di 30 giorni e di 10 giorni di cui al comma 4 sono ridotti rispettivamente a 10 giorni e a 3 giorni; negli stessi casi qualora la proroga sia concessa formalmente dopo la scadenza del termine di cui all'articolo 14, essa ha effetto retroattivo a partire da tale ultimo termine.
6. La mancata determinazione del R.U.P. entro i termini di cui ai commi 1, 2 o 5 costituisce rigetto della richiesta.
7. Trova altresì applicazione l'articolo 159, commi 8, 9 e 10, del d.P.R. n. 207 del 2010.
8. Le disposizioni del presente articolo si applicano anche ad eventuali proroghe parziali relative alle soglie temporali intermedie previste dal programma esecutivo dei lavori di cui all'articolo 19; in tal caso per termine di ultimazione di cui all'articolo 14 si intende il termine intermedio previsto dal predetto articolo 19, comma 4 e il periodo di proroga è proporzionato all'importo dei lavori per l'ultimazione dei quali è concessa la proroga.

Art. 1.16 Sospensioni ordinate dal direttore dei lavori

1. Qualora cause di forza maggiore, condizioni climatologiche oggettivamente eccezionali od altre circostanze speciali che impediscano in via temporanea che i lavori procedano utilmente a regola d'arte, la direzione dei lavori d'ufficio o su segnalazione dell'appaltatore può ordinare la sospensione dei lavori redigendo apposito verbale sentito l'appaltatore; costituiscono circostanze speciali le situazioni che determinano la necessità di procedere alla redazione di una variante in corso d'opera nei casi previsti dall'articolo 132, comma 1, lettere a), b), c) e d), del Codice dei contratti; per le sospensioni di cui al presente articolo nessun indennizzo spetta all'appaltatore.
2. Il verbale di sospensione deve contenere:
 - a) l'indicazione dello stato di avanzamento dei lavori;
 - b) l'adeguata motivazione a cura della direzione dei lavori;
 - c) l'eventuale imputazione delle cause ad una delle parti o a terzi, se del caso anche con riferimento alle risultanze del verbale di consegna o alle circostanze sopravvenute.
3. Il verbale di sospensione è controfirmato dall'appaltatore, deve pervenire al R.U.P. entro il quinto giorno naturale successivo alla sua redazione e deve essere restituito controfirmati dallo stesso o dal suo delegato; qualora il R.U.P. non si pronunci entro 5 giorni dal ricevimento, il verbale si dà per riconosciuto e accettato dalla Stazione appaltante.
4. Qualora l'appaltatore non intervenga alla firma del verbale di sospensione o rifiuti di sottoscriverlo, oppure apponga sullo stesso delle riserve, si procede a norma dell'articolo 190 del d.P.R. n. 207 del 2010.
5. In ogni caso la sospensione opera dalla data di redazione del verbale, accettato dal R.U.P. o sul quale si sia formata l'accettazione tacita; non possono essere riconosciute sospensioni, e i relativi verbali non hanno alcuna efficacia, in assenza di adeguate motivazioni o le cui motivazioni non siano riconosciute adeguate da parte del R.U.P.
6. Il verbale di sospensione ha efficacia dal quinto giorno antecedente la sua presentazione al R.U.P., qualora il predetto verbale gli sia stato trasmesso dopo il quinto giorno dalla redazione oppure rechi una data di decorrenza della sospensione anteriore al quinto giorno precedente la data di trasmissione.
7. Non appena cessate le cause della sospensione il direttore dei lavori redige il verbale di ripresa che, oltre a richiamare il precedente verbale di sospensione, deve indicare i giorni di effettiva sospensione e il

conseguente nuovo termine contrattuale dei lavori differito di un numero di giorni pari all'accertata durata della sospensione.

8. Il verbale di ripresa dei lavori è controfirmato dall'appaltatore e trasmesso al R.U.P.; esso è efficace dalla data della sua redazione; al verbale di ripresa dei lavori si applicano le disposizioni di cui ai commi 3 e 4.
9. Le disposizioni di cui ai commi precedenti si applicano anche a sospensioni parziali e riprese parziali che abbiano per oggetto parti determinate dei lavori, da indicare nei relativi verbali; in tal caso il differimento dei termini contrattuali è pari ad un numero di giorni costituito dal prodotto dei giorni di sospensione per il rapporto tra l'ammontare dei lavori sospesi e l'importo totale dei lavori previsto nello stesso periodo secondo il programma esecutivo dei lavori di cui all'articolo 19.

Art. 1.17 Sospensioni ordinate dal R.U.P.

Visto l'art 107 del Dleg. N. 50 del 18/04/2016

1. Il R.U.P. può ordinare la sospensione dei lavori per cause di pubblico interesse o particolare necessità; l'ordine è trasmesso contemporaneamente all'appaltatore e al direttore dei lavori ed ha efficacia dalla data di emissione.

2. Lo stesso R.U.P. determina il momento in cui sono venute meno le ragioni di pubblico interesse o di particolare necessità che lo hanno indotto ad ordinare la sospensione dei lavori ed emette l'ordine di ripresa, trasmesso tempestivamente all'appaltatore e al direttore dei lavori.

3. Per quanto non diversamente disposto dal presente articolo, agli ordini di sospensione e di ripresa emessi dal R.U.P. si applicano le disposizioni dell'articolo 16, commi 2, 4, 7, 8 e 9, in materia di verbali di sospensione e di ripresa dei lavori, in quanto compatibili.

4. Qualora la sospensione, o le sospensioni se più di una, durino per un periodo di tempo superiore ad un quarto della durata complessiva prevista dall'articolo 14, o comunque quando superino 6 mesi complessivamente, l'appaltatore può richiedere lo scioglimento del contratto senza indennità; la Stazione appaltante può opporsi allo scioglimento del contratto ma, in tal caso, riconosce al medesimo la rifusione dei maggiori oneri derivanti dal prolungamento della sospensione oltre i termini suddetti, iscrivendoli nella documentazione contabile.

Art. 1.18 Penali in caso di ritardo

1. Ai sensi dell'articolo 145, comma 3, del d.P.R. n. 207 del 2010, nel caso di mancato rispetto del termine stabilito per l'ultimazione dei lavori, per ogni giorno naturale consecutivo di ritardo viene applicata una penale pari allo **uno** per mille (Euro uno e centesimi zero ogni mille) dell'importo contrattuale, corrispondente a euro _____.)

2. La penale, nella stessa misura percentuale di cui al comma 1, trova applicazione anche in caso di ritardo:

a) nell'inizio dei lavori rispetto alla data fissata dal direttore dei lavori per la consegna degli stessi ai sensi dell'articolo 13, comma 2 oppure comma 3;

b) nell'inizio dei lavori per mancata consegna o per inefficacia del verbale di consegna imputabili all'appaltatore che non abbia effettuato gli adempimenti prescritti, ai sensi dell'articolo 13, comma 4;

c) nella ripresa dei lavori seguente un verbale di sospensione, rispetto alla data fissata dal direttore dei lavori;

d) nel rispetto dei termini imposti dalla direzione dei lavori per il ripristino di lavori non accettabili o danneggiati.

3. La penale irrogata ai sensi del comma 2, lettera a), è disapplicata e, se, già addebitata, è restituita, qualora l'appaltatore, in seguito all'andamento imposto ai lavori, rispetti la prima soglia temporale successiva fissata nel programma dei lavori di cui all'articolo 19.

4. La penale di cui al comma 2, lettera b) e lettera d), è applicata all'importo dei lavori ancora da eseguire; la penale di cui al comma 2, lettera c) è applicata all'importo dei lavori di ripristino o di nuova esecuzione ordinati per rimediare a quelli non accettabili o danneggiati.

5. Tutte le penali sono contabilizzate in detrazione in occasione del pagamento immediatamente successivo al verificarsi della relativa condizione di ritardo.

6. L'importo complessivo delle penali irrogate ai sensi dei commi 1 e 2 non può superare il 10 per cento dell'importo contrattuale; qualora i ritardi siano tali da comportare una penale di importo superiore alla predetta percentuale trova applicazione l'articolo 21, in materia di risoluzione del contratto.

7. L'applicazione delle penali non pregiudica il risarcimento di eventuali danni o ulteriori oneri sostenuti dalla Stazione appaltante a causa dei ritardi.

Art. 1.19 Programma esecutivo dei lavori dell'appaltatore e cronoprogramma

1. Ai sensi dell'articolo 43, comma 10, del d.P.R. n. 207 del 2010 entro 10 (dieci) giorni dalla stipula del contratto, e comunque prima dell'inizio dei lavori, l'appaltatore predispone e consegna alla direzione lavori un proprio programma esecutivo dei lavori, elaborato in relazione alle proprie tecnologie, alle proprie scelte imprenditoriali e alla propria organizzazione lavorativa; tale programma deve riportare per ogni lavorazione, le previsioni circa il periodo di esecuzione nonché l'ammontare presunto, parziale e progressivo, dell'avanzamento dei lavori alle date contrattualmente stabilite per la liquidazione dei certificati di pagamento deve essere coerente con i tempi contrattuali di ultimazione e deve essere approvato dalla direzione lavori, mediante apposizione di un visto, entro cinque giorni dal ricevimento. Trascorso il predetto termine senza che la direzione lavori si sia pronunciata il programma esecutivo dei lavori si intende accettato, fatte salve palesi illogicità o indicazioni erronee incompatibili con il rispetto dei termini di ultimazione.
2. Il programma esecutivo dei lavori dell'appaltatore può essere modificato o integrato dalla Stazione appaltante, mediante ordine di servizio, ogni volta che sia necessario alla miglior esecuzione dei lavori e in particolare:
 - a) per il coordinamento con le prestazioni o le forniture di imprese o altre ditte estranee al contratto;
 - b) per l'intervento o il mancato intervento di società concessionarie di pubblici servizi le cui reti siano coinvolte in qualunque modo con l'andamento dei lavori, purché non imputabile ad inadempimenti o ritardi della Stazione appaltante;
 - c) per l'intervento o il coordinamento con autorità, enti o altri soggetti diversi dalla Stazione appaltante, che abbiano giurisdizione, competenze o responsabilità di tutela sugli immobili, i siti e le aree comunque interessate dal cantiere; a tal fine non sono considerati soggetti diversi le società o aziende controllate o partecipate dalla Stazione appaltante o soggetti titolari di diritti reali sui beni in qualunque modo interessati dai lavori intendendosi, in questi casi, ricondotta la fattispecie alla responsabilità gestionale della Stazione appaltante;
 - d) per la necessità o l'opportunità di eseguire prove sui campioni, prove di carico e di tenuta e funzionamento degli impianti, nonché collaudi parziali o specifici;
 - e) qualora sia richiesto dal coordinatore per la sicurezza e la salute nel cantiere, in ottemperanza all'articolo 92, comma 1, del Decreto n. 81 del 2008. In ogni caso il programma esecutivo dei lavori deve essere coerente con il piano di sicurezza, eventualmente integrato ed aggiornato.
3. I lavori sono comunque eseguiti nel rispetto del cronoprogramma predisposto dalla Stazione appaltante e integrante il progetto esecutivo; tale cronoprogramma può essere modificato dalla Stazione appaltante al verificarsi delle condizioni di cui al comma 2.

Art. 1.20 Inderogabilità dei termini di esecuzione

1. Non costituiscono motivo di differimento dell'inizio dei lavori, della loro mancata regolare o continuativa conduzione secondo il relativo programma esecutivo o della loro ritardata ultimazione:
 - a) il ritardo nell'installazione del cantiere e nell'allacciamento alle reti tecnologiche necessarie al suo funzionamento, per l'approvvigionamento dell'energia elettrica e dell'acqua;
 - b) l'adempimento di prescrizioni, o il rimedio a inconvenienti o infrazioni riscontrate dal direttore dei lavori o dagli organi di vigilanza in materia sanitaria e di sicurezza, ivi compreso il coordinatore per la sicurezza in fase di esecuzione, se nominato;
 - c) l'esecuzione di accertamenti integrativi che l'appaltatore ritenesse di dover effettuare per la esecuzione delle opere di fondazione, delle strutture e degli impianti, salvo che siano ordinati dalla direzione dei lavori o espressamente approvati da questa;
 - d) il tempo necessario per l'esecuzione di prove sui campioni, di sondaggi, analisi e altre prove assimilabili;
 - e) il tempo necessario per l'espletamento degli adempimenti a carico dell'appaltatore comunque previsti dal presente capitolato;
 - f) le eventuali controversie tra l'appaltatore e i fornitori, subappaltatori, affidatari, altri incaricati dall'appaltatore né i ritardi o gli inadempimenti degli stessi soggetti;
 - g) le eventuali vertenze a carattere aziendale tra l'appaltatore e il proprio personale dipendente;
 - h) le sospensioni disposte dalla Stazione appaltante, dal Direttore dei lavori, dal Coordinatore per la sicurezza in fase di esecuzione o dal R.U.P. per inosservanza delle misure di sicurezza dei lavoratori nel cantiere o inosservanza degli obblighi retributivi, contributivi, previdenziali o assistenziali nei confronti dei lavoratori impiegati nel cantiere;

- i) le sospensioni disposte dal personale ispettivo del Ministero del lavoro e della previdenza sociale in relazione alla presenza di personale non risultante dalle scritture o da altra documentazione obbligatoria o in caso di reiterate violazioni della disciplina in materia di superamento dei tempi di lavoro, di riposo giornaliero e settimanale, ai sensi dell'articolo 14 del Decreto n. 81 del 2008, fino alla relativa revoca.
- 2. Non costituiscono altresì motivo di differimento dell'inizio dei lavori, della loro mancata regolare o continuativa conduzione secondo il relativo programma o della loro ritardata ultimazione i ritardi o gli inadempimenti di ditte, imprese, fornitori, tecnici o altri, titolari di rapporti contrattuali con la Stazione appaltante, se l'appaltatore non abbia tempestivamente denunciato per iscritto alla Stazione appaltante medesima le cause imputabili a dette ditte, imprese o fornitori o tecnici.
- 3. Le cause di cui ai commi 1 e 2 non possono costituire motivo per la richiesta di proroghe di cui all'articolo 15, di sospensione dei lavori di cui all'articolo 16, per la disapplicazione delle penali di cui all'articolo 18, né per l'eventuale risoluzione del Contratto ai sensi dell'articolo 21.

Art. 1.21 Risoluzione del contratto

Decreto Leg n. 50 del 18/04/2016 art. 108

1. Fatto salvo quanto previsto ai *commi 1, 2 e 4, dell'articolo 107*, le stazioni appaltanti possono risolvere un contratto pubblico durante il periodo di sua efficacia, se una o più delle seguenti condizioni sono soddisfatte:
 - a) il contratto ha subito una modifica sostanziale che avrebbe richiesto una nuova procedura di appalto ai sensi dell'*articolo 106*;
 - b) con riferimento alle modificazioni di cui all'*articolo 106, comma 1, lettere b) e c)* sono state superate le soglie di cui al *comma 7 del predetto articolo*; con riferimento alle modificazioni di cui all'*articolo 106, comma 1, lettera e)* del predetto articolo, sono state superate eventuali soglie stabilite dalle amministrazioni aggiudicatrici o dagli enti aggiudicatori; con riferimento alle modificazioni di cui all'*articolo 106, comma 2*, sono state superate le soglie di cui al medesimo comma 2, lettere a) e b);
 - c) l'aggiudicatario si è trovato, al momento dell'aggiudicazione dell'appalto in una delle situazioni di cui all'*articolo 80, comma 1*, per quanto riguarda i settori ordinari ovvero di cui all'*articolo 170, comma 3*, per quanto riguarda le concessioni e avrebbe dovuto pertanto essere escluso dalla procedura di appalto o di aggiudicazione della concessione, ovvero ancora per quanto riguarda i settori speciali avrebbe dovuto essere escluso a norma dell'*articolo 136, comma 1, secondo e terzo periodo*;
 - d) l'appalto non avrebbe dovuto essere aggiudicato in considerazione di una grave violazione degli obblighi derivanti dai trattati, come riconosciuto dalla Corte di giustizia dell'Unione europea in un procedimento ai sensi dell'*articolo 258 TFUE*, o di una sentenza passata in giudicato per violazione del presente codice.
2. Le stazioni appaltanti devono risolvere un contratto pubblico durante il periodo di efficacia dello stesso qualora:
 - a) nei confronti dell'appaltatore sia intervenuta la decadenza dell'attestazione di qualificazione per aver prodotto falsa documentazione o dichiarazioni mendaci;
 - b) nei confronti dell'appaltatore sia intervenuto un provvedimento definitivo che dispone l'applicazione di una o più misure di prevenzione di cui al codice delle leggi antimafia e delle relative misure di prevenzione, ovvero sia intervenuta sentenza di condanna passata in giudicato per i reati di cui all'*articolo 80*.
3. Quando il direttore dei lavori o il responsabile dell'esecuzione del contratto, se nominato, accerta un grave inadempimento alle obbligazioni contrattuali da parte dell'appaltatore, tale da comprometterne la buona riuscita delle prestazioni, invia al responsabile del procedimento una relazione particolareggiata, corredata dei documenti necessari, indicando la stima dei lavori eseguiti regolarmente, il cui importo può essere riconosciuto all'appaltatore. Egli formula, altresì, la contestazione degli addebiti all'appaltatore, assegnando un termine non inferiore a quindici giorni per la presentazione delle proprie controdeduzioni al responsabile del procedimento. Acquisite e valutate negativamente le predette controdeduzioni, ovvero scaduto il termine senza che l'appaltatore abbia risposto, la stazione appaltante su proposta del responsabile del procedimento dichiara risolto il contratto.
4. Qualora, al di fuori di quanto previsto al comma 3, l'esecuzione delle prestazioni ritardi per negligenza dell'appaltatore rispetto alle previsioni del contratto, il direttore dei lavori o il responsabile unico dell'esecuzione del contratto, se nominato gli assegna un termine, che, salvo i casi d'urgenza, non può essere inferiore a dieci giorni, entro i quali l'appaltatore deve eseguire le prestazioni. Scaduto il termine assegnato, e redatto processo verbale in contraddittorio con l'appaltatore, qualora l'inadempimento permanga, la stazione appaltante risolve il contratto, fermo restando il pagamento delle penali.

5. Nel caso di risoluzione del contratto l'appaltatore ha diritto soltanto al pagamento delle prestazioni relative ai lavori, servizi o forniture regolarmente eseguiti, decurtato degli oneri aggiuntivi derivanti dallo scioglimento del contratto.
6. Il responsabile unico del procedimento nel comunicare all'appaltatore la determinazione di risoluzione del contratto, dispone, con preavviso di venti giorni, che il direttore dei lavori curi la redazione dello stato di consistenza dei lavori già eseguiti, l'inventario di materiali, macchine e mezzi d'opera e la relativa presa in consegna.
7. Qualora sia stato nominato, l'organo di collaudo procede a redigere, acquisito lo stato di consistenza, un verbale di accertamento tecnico e contabile con le modalità di cui al presente codice. Con il verbale è accertata la corrispondenza tra quanto eseguito fino alla risoluzione del contratto e ammesso in contabilità e quanto previsto nel progetto approvato nonché nelle eventuali perizie di variante; è altresì accertata la presenza di eventuali opere, riportate nello stato di consistenza, ma non previste nel progetto approvato nonché nelle eventuali perizie di variante.
8. Nei casi di cui ai commi 2 e 3, in sede di liquidazione finale dei lavori, servizi o forniture riferita all'appalto risolto, l'onere da porre a carico dell'appaltatore è determinato anche in relazione alla maggiore spesa sostenuta per affidare ad altra impresa i lavori ove la stazione appaltante non si sia avvalsa della facoltà prevista dall'*articolo 110, comma 1*.
9. Nei casi di risoluzione del contratto di appalto dichiarata dalla stazione appaltante l'appaltatore deve provvedere al ripiegamento dei cantieri già allestiti e allo sgombero delle aree di lavoro e relative pertinenze nel termine a tale fine assegnato dalla stessa stazione appaltante; in caso di mancato rispetto del termine assegnato, la stazione appaltante provvede d'ufficio addebitando all'appaltatore i relativi oneri e spese. La stazione appaltante, in alternati va all'esecuzione di eventuali provvedimenti giurisdizionali cautelari, possessori o d'urgenza comunque denominati che inibiscano o ritardino il ripiegamento dei cantieri o lo sgombero delle aree di lavoro e relative pertinenze, può depositare cauzione in conto vincolato a favore dell'appaltatore o prestare fideiussione bancaria o polizza assicurativa con le modalità di cui all'*articolo 93*, pari all'uno per cento del valore del contratto. Resta fermo il diritto dell'appaltatore di agire per il risarcimento dei danni.

Art. 1.22 Recesso del contratto

1. Fermo restando quanto previsto dagli articoli 88, comma 4-ter, e 92, comma 4, del decreto legislativo 6 settembre 2011, n. 159, la stazione appaltante può recedere dal contratto in qualunque tempo previo il pagamento dei lavori eseguiti o delle prestazioni relative ai servizi e alle forniture eseguiti nonché del valore dei materiali utili esistenti in cantiere nel caso di lavoro o in magazzino nel caso di servizi o forniture, oltre al decimo dell'importo delle opere, dei servizi o delle forniture non eseguite.
2. Il decimo dell'importo delle opere non eseguite è calcolato sulla differenza tra l'importo dei quattro quinti del prezzo posto a base di gara, depurato del ribasso d'asta e l'ammontare netto dei lavori, servizi o forniture eseguiti.
3. L'esercizio del diritto di recesso è preceduto da una formale comunicazione all'appaltatore da darsi con un preavviso non inferiore a venti giorni, decorsi i quali la stazione appaltante prende in consegna i lavori, servizi o forniture ed effettua il collaudo definitivo e verifica la regolarità dei servizi e delle forniture.
4. I materiali, il cui valore è riconosciuto dalla stazione appaltante a norma del comma 1, sono soltanto quelli già accettati dal direttore dei lavori o del direttore dell'esecuzione del contratto, se nominato, o del RUP in sua assenza, prima della comunicazione del preavviso di cui al comma 3.
5. La stazione appaltante può trattenere le opere provvisorie e gli impianti che non siano in tutto o in parte asportabili ove li ritenga ancora utilizzabili. In tal caso essa corrisponde all'appaltatore, per il valore delle opere e degli impianti non ammortizzato nel corso dei lavori eseguiti, un compenso da determinare nella minor somma fra il costo di costruzione e il valore delle opere e degli impianti al momento dello scioglimento del contratto.
6. L'appaltatore deve rimuovere dai magazzini e dai cantieri i materiali non accettati dal direttore dei lavori e deve mettere i magazzini e i cantieri a disposizione della stazione appaltante nel termine stabilito; in caso contrario lo sgombero è effettuato d'ufficio e a sue spese.

CAPO 4 - DISCIPLINA ECONOMICA

Art. 1.23 Anticipazione

1. Ai sensi dell'articolo 35 comma 18 del Decreto legislativo 18 aprile 2016 n. 50 si applica a favore dell'appaltatore un'anticipazione pari al **20** per cento dell'importo contrattuale secondo le procedure previste di legge.

Art. 1.24 Pagamenti in acconto

1. Le rate di acconto sono dovute ogni qualvolta l'importo dei lavori eseguiti, contabilizzati ai sensi degli articoli 23, 24 e 25, al netto del ribasso d'asta, comprensivi della quota relativa degli oneri per la sicurezza e al netto della ritenuta di cui al comma 2, e al netto dell'importo delle rate di acconto precedenti, raggiungono un importo non inferiore a **Euro venticinquemila (€ 25.000,00)**.
2. A garanzia dell'osservanza delle norme e delle prescrizioni dei contratti collettivi, delle leggi e dei regolamenti sulla tutela, protezione, assicurazione, assistenza e sicurezza fisica dei lavoratori, sull'importo netto progressivo dei lavori è operata una ritenuta dello 0,50 per cento, ai sensi dell'articolo 4, comma 3, del d.P.R. 05 ottobre 2010, n. 207, da liquidarsi, nulla ostando, in sede di conto finale.
3. Entro 45 (quarantacinque) giorni dal verificarsi delle condizioni di cui al comma 1, il direttore dei lavori redige la contabilità ed emette lo stato di avanzamento dei lavori, ai sensi dell'articolo 194 del d.P.R. n. 207 del 2010, il quale deve recare la dicitura: «lavori a tutto il» con l'indicazione della data di chiusura.
4. Entro lo stesso termine di cui al comma 3 il R.U.P. emette il conseguente certificato di pagamento, ai sensi dell'articolo 195 del d.P.R. n. 207 del 2010, il quale deve esplicitamente il riferimento al relativo stato di avanzamento dei lavori di cui al comma 3, con l'indicazione della data di emissione.
5. La Stazione appaltante provvede al pagamento del predetto certificato entro i successivi 30 giorni, mediante emissione dell'apposito mandato e alla successiva erogazione a favore dell'appaltatore, previa presentazione di regolare fattura fiscale, ai sensi dell'articolo 185 del decreto legislativo 18 agosto 2000, n. 267.
6. Ai sensi dell'articolo 141, comma 3, del d.P.R. n. 207 del 2010, qualora i lavori rimangano sospesi per un periodo superiore a 45 (quarantacinque) giorni, per cause non dipendenti dall'appaltatore, si provvede alla redazione dello stato di avanzamento e all'emissione del certificato di pagamento, prescindendo dall'importo minimo di cui al comma 1.
7. In deroga alla previsione del comma 1, qualora i lavori eseguiti raggiungano un importo pari o superiore al 90% (novanta per cento) dell'importo contrattuale, può essere emesso uno stato di avanzamento per un importo inferiore a quello minimo previsto allo stesso comma 1, ma non superiore al 95% (novantacinque per cento) dell'importo contrattuale. Non può essere emesso alcun stato di avanzamento quando la differenza tra l'importo contrattuale e i certificati di pagamento già emessi sia inferiore al 5 % (cinque per cento) dell'importo contrattuale medesimo. L'importo residuo dei lavori è contabilizzato nel conto finale e liquidato ai sensi dell'articolo 28. Per importo contrattuale si intende l'importo del contratto originario eventualmente adeguato in base all'importo degli atti di sottomissione approvati.
8. Ai sensi dell'articolo 48-bis del d.P.R. 29 settembre 1973, n. 602, come introdotto dall'articolo 2, comma 9, della legge 24 novembre 2006, n. 286, e dell'articolo 118, commi 3 e 6, del Codice dei contratti, l'emissione di ogni certificato di pagamento è subordinata:
 - a) all'acquisizione d'ufficio del DURC, proprio e degli eventuali subappaltatori, da parte della Stazione appaltante, con le modalità di cui all'articolo 42, comma 1, lettera d) del presente capitolato;
 - b) qualora l'appaltatore abbia stipulato contratti di subappalto, che siano state trasmesse le fatture quietanziate del subappaltatore o del cottimista entro il termine di 20 (venti) giorni dal pagamento precedente;
 - c) all'ottemperanza alle prescrizioni di cui all'articolo 1.66 in materia di tracciabilità dei pagamenti;
 - d) all'accertamento, da parte della Stazione appaltante, che il beneficiario non sia inadempiente all'obbligo di versamento derivante dalla notifica di una o più cartelle di pagamento per un ammontare complessivo pari almeno all'importo da corrispondere con le modalità di cui al d.m. 18 gennaio 2008, n. 40. In caso di inadempienza accertata, il pagamento è sospeso e la circostanza è segnalata all'agente della riscossione competente per territorio, ai fini dell'esercizio dell'attività di riscossione delle somme iscritte a ruolo.
9. In caso di irregolarità del DURC dell'appaltatore o del subappaltatore, in relazione a somme dovute all'INPS, all'INAIL o alla Cassa Edile, la Stazione appaltante:
 - a) chiede tempestivamente ai predetti istituti e casse la quantificazione dell'ammontare delle somme che

hanno determinato l'irregolarità, qualora tale ammontare non sia già noto; chiede altresì all'appaltatore la regolarizzazione delle posizioni contributive irregolari nonché la documentazione che egli ritenga idonea a motivare la condizione di irregolarità del DURC;

b) la Stazione appaltante provvede al pagamento, verificatasi ogni altra condizione, trattenendo una somma corrispondente al credito vantato dagli Istituti e dalla Cassa Edile incrementata cautelativamente del 20% (venti per cento) che sarà erogata solo dopo la regolarizzazione delle posizioni; in caso di mancata regolarizzazione e di mancata successiva presentazione del DURC regolare, permanendo il contenzioso sulla sussistenza dell'irregolarità oppure sul suo ammontare, la definizione delle pendenze avviene al momento dell'emissione del collaudo.

c) qualora la irregolarità del DURC dell'appaltatore o dell'eventuale subappaltatore dipenda esclusivamente da pendenze contributive relative a cantieri e contratti d'appalto diversi da quello oggetto del presente Capitolato, l'appaltatore che sia regolare nei propri adempimenti con riferimento al cantiere e al contratto d'appalto oggetto del presente Capitolato, oppure non possa agire per regolarizzare la posizione delle imprese subappaltatrici con le quali sussiste una responsabilità solidale, può chiedere una specifica procedura di accertamento da parte del personale ispettivo degli Istituti e della Cassa Edile, al fine di ottenere un verbale in cui si attesti della regolarità degli adempimenti contributivi nei confronti del personale utilizzato nel cantiere, come previsto dall'articolo 3, comma 20, della legge n. 335 del 1995. Detto verbale, se positivo, può essere utilizzato ai fini del rilascio di una certificazione di regolarità contributiva, riferita al solo cantiere e al contratto d'appalto oggetto del presente Capitolato, con il quale si potrà procedere alla liquidazione delle somme trattenute ai sensi della lettera b).

10. In caso di ritardo nel pagamento delle retribuzioni dovute al personale dipendente dell'appaltatore, dei subappaltatori o dei soggetti titolari di subappalti e cottimi, impiegato nel cantiere, il R.U.P. invita per iscritto il soggetto inadempiente, ed in ogni caso l'appaltatore, a provvedere entro 15 (quindici). Decorso infruttuosamente il suddetto termine senza che sia stata contestata formalmente e motivatamente la fondatezza della richiesta, la Stazione appaltante provvede alla liquidazione del certificato di pagamento di cui al comma 5, trattenendo una somma corrispondente ai crediti vantati dal personale dipendente, ai fini di cui all'articolo 52, comma 3.

Art. 1.25 Pagamenti a saldo

1. Il conto finale dei lavori è redatto entro 45 (quarantacinque) giorni dalla data della loro ultimazione, accertata con apposito verbale; è sottoscritto dal direttore di lavori e trasmesso al R.U.P.; col conto finale è accertato e proposto l'importo della rata di saldo, qualunque sia il suo ammontare, la cui liquidazione definitiva ed erogazione è subordinata all'emissione del certificato di cui al comma 3 e alle condizioni di cui al comma 4.
2. Il conto finale dei lavori deve essere sottoscritto dall'appaltatore, su richiesta del R.U.P., entro il termine perentorio di 15 (quindici) giorni; se l'appaltatore non firma il conto finale nel termine indicato, o se lo firma senza confermare le domande già formulate nel registro di contabilità, il conto finale si ha come da lui definitivamente accettato. Il R.U.P. formula in ogni caso una sua relazione al conto finale.
3. La rata di saldo, unitamente alle ritenute di cui all'articolo 27, comma 2, nulla ostando, è pagata entro 90 giorni dopo l'avvenuta emissione del certificato di regolare esecuzione previa presentazione di regolare fattura fiscale ai sensi dell'articolo 185 del decreto legislativo 18 agosto 2000, n. 267.
4. Il pagamento della rata di saldo non costituisce presunzione di accettazione dell'opera, ai sensi dell'articolo 1666, secondo comma, del codice civile; il pagamento è disposto solo a condizione che l'appaltatore presenti apposita garanzia fideiussoria ai sensi dell'articolo 141, comma 9, del Codice dei contratti e dell'articolo 124, comma 3, del d.P.R. n. 207 del 2010 emessa nei termini e alle condizioni che seguono:
 - a) un importo garantito almeno pari all'importo della rata di saldo, maggiorato dell'I.V.A. all'aliquota di legge, maggiorato altresì del tasso legale di interesse applicato al periodo di due anni;
 - b) efficacia dalla data di erogazione della rata di saldo con estinzione due anni dopo l'emissione del certificato di regolare esecuzione;
 - c) prestata con atto di fideiussione rilasciato da una banca o da un intermediario finanziario autorizzato o con polizza fideiussoria rilasciata da impresa di assicurazione, conforme alla scheda tecnica 1.4, allegata al decreto ministeriale 12 marzo 2004, n. 123, in osservanza delle clausole di cui allo schema tipo 1.4 allegato al predetto decreto.
5. Salvo quanto disposto dall'articolo 1669 del codice civile, l'appaltatore risponde per la difformità ed i vizi dell'opera, ancorché riconoscibili, purché denunciati dalla Stazione appaltante entro 24 (ventiquattro) mesi dall'ultimazione dei lavori riconosciuta e accettata.

6. L'appaltatore e il direttore dei lavori devono utilizzare la massima diligenza e professionalità, nonché improntare il proprio comportamento a buona fede, al fine di evidenziare tempestivamente i vizi e i difetti riscontrabili nonché le misure da adottare per il loro rimedio.
7. Al pagamento della rata a saldo si applicano le condizioni di cui all'articolo 24, commi 8 e 9.

Art. 1.26 Ritardi nel pagamento delle rate di acconto

1. Non sono dovuti interessi per i primi 45 giorni intercorrenti tra il verificarsi delle condizioni e delle circostanze per l'emissione del certificato di pagamento ai sensi dell'articolo 24 e la sua effettiva emissione e messa a disposizione della Stazione appaltante per la liquidazione; trascorso tale termine senza che sia emesso il certificato di pagamento, sono dovuti all'appaltatore gli interessi legali per i primi 60 giorni di ritardo; trascorso infruttuosamente anche questo termine spettano all'appaltatore gli interessi di mora nella misura stabilita con apposito decreto ministeriale di cui all'articolo 133, comma 1, del Codice dei contratti.

2. Non sono dovuti interessi per i primi 30 giorni intercorrenti tra l'emissione del certificato di pagamento e il suo effettivo pagamento a favore dell'appaltatore; trascorso tale termine senza che la Stazione appaltante abbia provveduto al pagamento, sono dovuti all'appaltatore gli interessi legali per i primi 60 giorni di ritardo; trascorso infruttuosamente anche questo termine spettano all'appaltatore gli interessi di mora nella misura stabilita con apposito decreto ministeriale di cui all'articolo 133, comma 1, del Codice dei contratti.

3. Il pagamento degli interessi avviene d'ufficio in occasione del pagamento, in acconto o a saldo, immediatamente successivo, senza necessità di domande o riserve; il pagamento dei predetti interessi prevale sul pagamento delle somme a titolo di esecuzione dei lavori.

4. E' facoltà dell'appaltatore, trascorsi i termini di cui ai commi precedenti, oppure nel caso in cui l'ammontare delle rate di acconto, per le quali non sia stato tempestivamente emesso il certificato o il titolo di spesa, raggiunga il quarto dell'importo netto contrattuale, di agire ai sensi dell'articolo 1460 del codice civile, rifiutando di adempiere alle proprie obbligazioni se la Stazione appaltante non provveda contemporaneamente al pagamento integrale di quanto maturato; in alternativa, è facoltà dell'appaltatore, previa costituzione in mora della Stazione appaltante, promuovere il giudizio arbitrale per la dichiarazione di risoluzione del contratto, trascorsi 60 giorni dalla data della predetta costituzione in mora, in applicazione dell'articolo 133, comma 1, del Codice dei contratti.

5. Per ogni altra condizione trova applicazione l'articolo 144 del d.P.R. n. 207 del 2010.

Art. 1.27 Ritardi nel pagamento della rata di saldo

1. Per il pagamento della rata di saldo in ritardo rispetto al termine stabilito all'articolo 25, comma 3, per causa imputabile alla Stazione appaltante, sulle somme dovute decorrono gli interessi legali.
2. Qualora il ritardo nelle emissioni dei certificati o nel pagamento delle somme dovute a saldo si protragga per ulteriori 60 giorni, oltre al termine stabilito al comma 1, sulle stesse somme sono dovuti gli interessi di mora.

Art. 1.28 Revisione prezzi

1. Ai sensi dell'articolo 133, commi 2 e 3 del Codice dei contratti, e successive modifiche e integrazioni, è esclusa qualsiasi revisione dei prezzi e non trova applicazione l'articolo 1664, primo comma, del codice civile.

2. Ai sensi dell'articolo 133, commi 4, 5, 6 e 7, del Codice dei contratti, in deroga a quanto previsto dal comma 1, qualora il prezzo di singoli materiali da costruzione, per effetto di circostanze eccezionali, subisca variazioni in aumento o in diminuzione, superiori al 10 per cento rispetto al prezzo rilevato dal Ministero delle infrastrutture e dei trasporti nell'anno di presentazione dell'offerta con apposito decreto, si fa luogo a compensazioni, in aumento o in diminuzione, per la percentuale eccedente il 10 per cento, alle seguenti condizioni:

a) le compensazioni in aumento sono ammesse con il limite di importo costituito da:

- a1) somme appositamente accantonate per imprevisti, nel quadro economico dell'intervento, in misura non inferiore all'1 per cento dell'importo dei lavori, al netto di quanto già eventualmente impegnato contrattualmente per altri scopi o con altri soggetti;
- a2) eventuali altre somme a disposizione della stazione appaltante per lo stesso intervento nei limiti della relativa autorizzazione di spesa;
- a3) somme derivanti dal ribasso d'asta, qualora non ne sia stata prevista una diversa destinazione;

- a4) somme disponibili relative ad altri interventi ultimati di competenza della stazione appaltante nei limiti della residua spesa autorizzata e disponibile;
 - b) all'infuori di quanto previsto dalla lettera a), non possono essere assunti o utilizzati impegni di spesa comportanti nuovi o maggiori oneri per la stazione appaltante;
 - c) la compensazione è determinata applicando la percentuale di variazione che eccede il 10 per cento al prezzo dei singoli materiali da costruzione impiegati nelle lavorazioni contabilizzate nell'anno solare precedente al decreto ministeriale, nelle quantità accertate dal Direttore dei lavori;
 - d) le compensazioni sono liquidate senza necessità di iscrizione di riserve ma a semplice richiesta di una delle parti, accreditando o addebitando il relativo importo, a seconda del caso, ogni volta che siano maturate le condizioni di cui al presente comma, entro i successivi 60 (sessanta) giorni, a cura della direzione lavori qualora non sia ancora stato emesso il certificato di collaudo provvisorio o il certificato di regolare esecuzione, a cura del responsabile del procedimento in ogni altro caso;
 - e) per interventi finanziati o cofinanziati dal CIPE l'utilizzo delle somme di cui alla lettera a) deve essere autorizzato dal CIPE.
3. Fermo restando quanto previsto al comma 2, qualora, per cause non imputabili all'appaltatore, la durata dei lavori si protragga fino a superare i due anni dal loro inizio, al contratto si applica il prezzo chiuso, consistente nel prezzo dei lavori al netto del ribasso d'asta, aumentato di una percentuale, determinata con decreto ministeriale, da applicarsi, nel caso in cui la differenza tra il tasso di inflazione reale e il tasso di inflazione programmato nell'anno precedente sia superiore al 2 per cento, all'importo dei lavori ancora da eseguire per ogni anno intero previsto per l'ultimazione dei lavori stessi.
4. La compensazione dei prezzi di cui al comma 2 o l'applicazione dell'aumento sul prezzo chiuso di cui al comma 3, deve essere richiesta dall'appaltatore, con apposita istanza, entro 60 (sessanta) giorni dalla pubblicazione in Gazzetta Ufficiale dei relativi decreti ministeriali. Trascorso il predetto termine decade ogni diritto alla compensazione dei prezzi di cui al comma 2 e all'applicazione dell'aumento sul prezzo chiuso di cui al comma 3.

Art. 1.29 Cessione del contratto e cessione dei crediti

- 1. E' vietata la cessione del contratto sotto qualsiasi forma; ogni atto contrario è nullo di diritto.
- 2. E' ammessa la cessione dei crediti, ai sensi del combinato disposto dell'articolo 117 del Codice dei contratti e della legge 21 febbraio 1991, n. 52, a condizione che il cessionario sia un istituto bancario o un intermediario finanziario iscritto nell'apposito Albo presso la Banca d'Italia e che il contratto di cessione, in originale o in copia autenticata, sia trasmesso alla Stazione appaltante prima o contestualmente al certificato di pagamento sottoscritto dal R.U.P.

Art. 1.30 Obblighi dell'appaltatore relativi alla tracciabilità dei flussi finanziari

- 1. L'appaltatore assume tutti gli obblighi di tracciabilità dei flussi finanziari di cui all'articolo 3 della legge 13 agosto 2010, n. 136 e successive modifiche.
- 2. L'appaltatore si impegna a dare immediata comunicazione alla stazione appaltante ed alla prefettura-ufficio territoriale del Governo della Provincia di Torino della notizia dell'inadempimento della propria controparte (subappaltatore/subcontraente) agli obblighi di tracciabilità finanziaria.

CAPO 5 - CONTABILIZZAZIONE E LIQUIDAZIONE DEI LAVORI

Art. 1.31 Lavori a misura

- 1. Qualora in corso d'opera debbano essere introdotte variazioni ai lavori ai sensi degli articoli 39 o 40, e per tali variazioni ricorrano le condizioni di cui all'articolo 43, comma 9, del Regolamento generale, per cui risulti eccessivamente oneroso individuarne in maniera certa e definita le quantità e pertanto non sia possibile la loro definizione nel lavoro "a corpo", esse possono essere preventivate a misura. Le relative lavorazioni sono indicate nel provvedimento di approvazione della perizia con puntuale motivazione di carattere tecnico e con l'indicazione dell'importo sommario del loro valore presunto e della relativa incidenza sul valore complessivo del contratto.
- 2. Nei casi di cui al comma 1, qualora le variazioni non siano valutabili mediante i prezzi unitari rilevabili dagli atti progettuali o di gara, si procede mediante la formazione dei nuovi prezzi ai sensi dell'articolo 40, fermo restando che le stesse variazioni possono essere predefinite, sotto il profilo economico, con atto di sottomissione "a corpo".

3. Non sono comunque riconosciuti nella valutazione ingrossamenti o aumenti dimensionali di alcun genere non rispondenti ai disegni di progetto se non saranno stati preventivamente autorizzati dalla Direzione lavori.
4. Nel corrispettivo per l'esecuzione degli eventuali lavori a misura s'intende sempre compresa ogni spesa occorrente per dare l'opera compiuta sotto le condizioni stabilite dal presente Capitolato speciale e secondo i tipi indicati e previsti negli atti della perizia di variante.
5. La contabilizzazione delle opere e delle forniture verrà effettuata applicando alle quantità eseguite i prezzi unitari netti desunti dall'elenco dei prezzi unitari di cui all'articolo 3, comma 3.
6. Gli eventuali oneri per la sicurezza che fossero individuati a misura in relazione alle variazioni di cui al comma 1, sono valutati sulla base dei relativi prezzi di elenco, oppure formati ai sensi del comma 2, con le relative quantità.

Art. 1.32 Lavori a corpo

1. La valutazione del lavoro a corpo è effettuata secondo le specificazioni date nell'enunciazione e nella descrizione del lavoro a corpo, nonché secondo le risultanze degli elaborati grafici e di ogni altro allegato progettuale; il corrispettivo per il lavoro a corpo resta fisso e invariabile senza che possa essere invocata dalle parti contraenti alcuna verifica sulla misura o sul valore attribuito alla quantità di detti lavori.
2. Nel corrispettivo per l'esecuzione dei lavori a corpo s'intende sempre compresa ogni spesa occorrente per dare l'opera compiuta sotto le condizioni stabilite dal presente capitolato e secondo i tipi indicati e previsti negli atti progettuali. Pertanto nessun compenso può essere richiesto per lavori, forniture e prestazioni che, ancorché non esplicitamente specificati nella descrizione dei lavori a corpo, siano rilevabili dagli elaborati grafici o viceversa. Lo stesso dicasi per lavori, forniture e prestazioni tecnicamente e intrinsecamente indispensabili alla funzionalità, completezza e corretta realizzazione dell'opera appaltata secondo le regole dell'arte.
3. La contabilizzazione dei lavori a corpo è effettuata applicando all'importo netto di aggiudicazione le percentuali convenzionali relative alle singole categorie di lavoro indicate nella tabella di cui all'art. 5 del presente capitolato di ciascuna delle quali va contabilizzata la quota parte in proporzione al lavoro eseguito.
4. L'elenco dei prezzi unitari e il computo metrico hanno validità ai soli fini della determinazione del prezzo a base d'asta in base al quale effettuare l'aggiudicazione, in quanto l'appaltatore era tenuto, in sede di partecipazione alla gara, a verificare le voci e le quantità richieste per l'esecuzione completa dei lavori progettati, ai fini della formulazione della propria offerta e del conseguente corrispettivo.
5. Gli oneri per la sicurezza, di cui all'articolo 2, comma 1, lettera b), sono valutati in base all'importo previsto separatamente dall'importo dei lavori negli atti progettuali e sul bando di gara, secondo la percentuale stabilito nel predetto articolo, intendendosi come eseguita e liquidabile la quota parte proporzionale a quanto eseguito.

Art. 1.33 Lavori in economia

1. La contabilizzazione dei lavori in economia previsti dal contratto o introdotti in sede di varianti, è effettuata con le modalità previste dall'articolo 179 del d.P.R. n. 207 del 2010, come segue:
 - a) per quanti riguarda i materiali applicando il ribasso contrattuale ai prezzi unitari determinati contrattualmente;
 - b) per quanto riguarda i trasporti, i noli e la mano d'opera, secondo i prezzi vigenti al momento della loro esecuzione, incrementati delle percentuali per spese generali e utili (qualora non già comprese nei prezzi vigenti) ed applicando il ribasso contrattuale esclusivamente su queste due ultime componenti.
2. Ai fini di cui al comma 1, lettera b), le percentuali di incidenza delle spese generali e degli utili, ove non specificatamente dichiarate dall'aggiudicatario in sede di giustificazione delle offerte anormalmente basse, sono convenzionalmente determinate rispettivamente nella misura del 13% (tredici per cento) e del 10% (dieci per cento).
3. Gli oneri per la sicurezza, di cui all'articolo 2, comma 1, rigo a.2, come evidenziati nell'apposita colonna rubricata «oneri sicurezza» nella parte in economia della tabella di cui all'articolo 5, comma 1, sono valutati separatamente con gli stessi criteri

Art. 1.34 Valutazione dei manufatti e dei materiali a piè d'opera

1. Non sono valutati i manufatti ed i materiali a piè d'opera, ancorché accettati dalla direzione dei lavori.

CAPO 6 - CAUZIONI E GARANZIE

Art. 1.35 Cauzione provvisoria

1. Ai sensi dell'articolo 75, commi 1 e 2, del Codice dei contratti e dell'articolo 100 del Regolamento generale, è richiesta una cauzione provvisoria, pari al 2% (due per cento) dell'importo preventivato dei lavori da appaltare, comprensivo degli oneri per la sicurezza, da prestare al momento della presentazione dell'offerta.
2. Ai sensi dell'articolo 75 del Codice dei contratti, la cauzione provvisoria di cui al comma 1 può essere prestata:
 - a) in contanti o in titoli del debito pubblico garantiti dallo Stato al corso del giorno del deposito, presso una sezione di tesoreria provinciale o presso le aziende autorizzate, a titolo di pegno a favore della stazione appaltante;
 - b) mediante fideiussione bancaria o polizza assicurativa fideiussoria in conformità agli schemi tipo di cui all'articolo 252, comma 6, del d.lgs. n. 163 del 2006, in conformità all'articolo 75, commi 4, 5, 6 e 8, del Codice dei contratti;
3. La cauzione provvisoria, se prestata nelle forme di cui al comma 2, lettera a), deve essere accompagnata dall'impegno di un fideiussore verso il concorrente a rilasciare garanzia fideiussoria a titolo di cauzione definitiva nel caso di aggiudicazione da parte del concorrente dell'appalto o della concessione.
4. Sono vietate forme di cauzione diverse da quelle di cui al comma 2 e, in particolare, è vietata la cauzione prestata mediante assegni di conto di corrispondenza o assegni circolari.
5. In caso di associazione temporanea di imprese la garanzia deve riportare l'indicazione di tutte le imprese associate.

Art. 1.36 Garanzia definitiva

Ai sensi dell'art. 103 Dleg. 50 del 18/04/2016

1. L'appaltatore per la sottoscrizione del contratto deve costituire una garanzia, denominata "garanzia definitiva" a sua scelta sotto forma di cauzione o fideiussione con le modalità di cui all'*articolo 93, commi 2 e 3*, pari al 10 per cento dell'importo contrattuale e tale obbligazione è indicata negli atti e documenti a base di affidamento di lavori, di servizi e di forniture. Nel caso di procedure di gara realizzate in forma aggregata da centrali di committenza, l'importo della garanzia è indicato nella misura massima del 10 per cento dell'importo contrattuale. Al fine di salvaguardare l'interesse pubblico alla conclusione del contratto nei termini e nei modi programmati in caso di aggiudicazione con ribassi superiori al dieci per cento la garanzia da costituire è aumentata di tanti punti percentuali quanti sono quelli eccedenti il 10 per cento. Ove il ribasso sia superiore al venti per cento, l'aumento è di due punti percentuali per ogni punto di ribasso superiore al venti per cento. La cauzione è prestata a garanzia dell'adempimento di tutte le obbligazioni del contratto e del risarcimento dei danni derivanti dall'eventuale inadempimento delle obbligazioni stesse, nonché a garanzia del rimborso delle somme pagate in più all'esecutore rispetto alle risultanze della liquidazione finale, salva comunque la risarcibilità del maggior danno verso l'appaltatore. La garanzia cessa di avere effetto solo alla data di emissione del certificato di collaudo provvisorio o del certificato di regolare esecuzione. La stazione appaltante può richiedere al soggetto aggiudicatario la reintegrazione della garanzia ove questa sia venuta meno in tutto o in parte; in caso di inottemperanza, la reintegrazione si effettua a valere sui ratei di prezzo da corrispondere all'esecutore. Alla garanzia di cui al presente articolo si applicano le riduzioni previste dall'*articolo 93, comma 7*, per la garanzia provvisoria;
2. Le stazioni appaltanti hanno il diritto di valersi della cauzione, nei limiti dell'importo massimo garantito, per l'eventuale maggiore spesa sostenuta per il completamento dei lavori nel caso di risoluzione del contratto disposta in danno dell'esecutore e hanno il diritto di valersi della cauzione per provvedere al pagamento di quanto dovuto dall'esecutore per le inadempienze derivanti dalla inosservanza di norme e prescrizioni dei contratti collettivi, delle leggi e dei regolamenti sulla tutela, protezione, assicurazione, assistenza e sicurezza fisica dei lavoratori comunque presenti in cantiere o nei luoghi dove viene prestato il servizio nei casi di appalti di servizi. Le stazioni appaltanti possono incamerare la garanzia per provvedere al pagamento di quanto dovuto dal soggetto aggiudicatario per le inadempienze derivanti dalla inosservanza di norme e prescrizioni dei contratti collettivi, delle leggi e dei regolamenti sulla tutela, protezione, assicurazione, assistenza e sicurezza fisica dei lavoratori addetti all'esecuzione dell'appalto.
3. La mancata costituzione della garanzia di cui al comma 1 determina la decadenza dell'affidamento e l'acquisizione della cauzione provvisoria presentata in sede di offerta da parte della stazione appaltante, che aggiudica l'appalto o la concessione al concorrente che segue nella graduatoria.

4. La garanzia fideiussoria di cui al comma 1 a scelta dell'appaltatore può essere rilasciata dai soggetti di cui all'*articolo 93, comma 3*. La garanzia deve prevedere espressamente la rinuncia al beneficio della preventiva escussione del debitore principale, la rinuncia all'*eccezione di cui all'articolo 1957, secondo comma, del codice civile*, nonché l'operatività della garanzia medesima entro quindici giorni, a semplice richiesta scritta della stazione appaltante.
5. La garanzia di cui al comma 1 è progressivamente svincolata a misura dell'avanzamento dell'esecuzione, nel limite massimo dell'80 per cento dell'iniziale importo garantito. L'ammontare residuo della cauzione definitiva deve permanere fino alla data di emissione del certificato di collaudo provvisorio o del certificato di regolare esecuzione, o comunque fino a dodici mesi dalla data di ultimazione dei lavori risultante dal relativo certificato. Lo svincolo è automatico, senza necessità di nulla osta del committente, con la sola condizione della preventiva consegna all'istituto garante, da parte dell'appaltatore o del concessionario, degli stati di avanzamento dei lavori o di analogo documento, in originale o in copia autentica, attestanti l'avvenuta esecuzione. Tale automatismo si applica anche agli appalti di forniture e servizi. Sono nulle le pattuizioni contrarie o in deroga. Il mancato svincolo nei quindici giorni dalla consegna degli stati di avanzamento o della documentazione analoga costituisce inadempimento del garante nei confronti dell'impresa per la quale la garanzia è prestata.
6. Il pagamento della rata di saldo è subordinato alla costituzione di una cauzione o di una garanzia fideiussoria bancaria o assicurativa pari all'importo della medesima rata di saldo maggiorato del tasso di interesse legale applicato per il periodo intercorrente tra la data di emissione del certificato di collaudo o della verifica di conformità nel caso di appalti di servizi o forniture e l'assunzione del carattere di definitività dei medesimi.
7. L'esecutore dei lavori è obbligato a costituire e consegnare alla stazione appaltante almeno dieci giorni prima della consegna dei lavori anche una polizza di assicurazione che copra i danni subiti dalle stazioni appaltanti a causa del danneggiamento o della distruzione totale o parziale di impianti ed opere, anche preesistenti, verificatisi nel corso dell'esecuzione dei lavori. Nei documenti e negli atti a base di gara o di affidamento è stabilito l'importo della somma da assicurare che, di norma, corrisponde all'importo del contratto stesso qualora non sussistano motivate particolari circostanze che impongano un importo da assicurare superiore. La polizza del presente comma deve assicurare la stazione appaltante contro la responsabilità civile per danni causati a terzi nel corso dell'esecuzione dei lavori il cui massimale è pari al cinque per cento della somma assicurata per le opere con un minimo di 500.000 euro ed un massimo di 5.000.000 di euro. La copertura assicurativa decorre dalla data di consegna dei lavori e cessa alla data di emissione del certificato di collaudo provvisorio o del certificato di regolare esecuzione o comunque decorsi dodici mesi dalla data di ultimazione dei lavori risultante dal relativo certificato. Qualora sia previsto un periodo di garanzia, la polizza assicurativa è sostituita da una polizza che tenga indenni le stazioni appaltanti da tutti i rischi connessi all'utilizzo delle lavorazioni in garanzia o agli interventi per la loro eventuale sostituzione o rifacimento. L'omesso o il ritardato pagamento delle somme dovute a titolo di premio o di commissione da parte dell'esecutore non comporta l'inefficacia della garanzia nei confronti della stazione appaltante.
8. Per i lavori di importo superiore al doppio della soglia di cui all'*articolo 35*, il titolare del contratto per la liquidazione della rata di saldo è obbligato a stipulare, con decorrenza dalla data di emissione del certificato di collaudo provvisorio o del certificato di regolare esecuzione o comunque decorsi dodici mesi dalla data di ultimazione dei lavori risultante dal relativo certificato, una polizza indennitaria decennale a copertura dei rischi di rovina totale o parziale dell'opera, ovvero dei rischi derivanti da gravi difetti costruttivi. La polizza deve contenere la previsione del pagamento in favore del committente non appena questi lo richieda, anche in pendenza dell'accertamento della responsabilità e senza che occorranò consensi ed autorizzazioni di qualunque specie. Il limite di indennizzo della polizza decennale non deve essere inferiore al venti per cento del valore dell'opera realizzata e non superiore al 40 per cento, nel rispetto del principio di proporzionalità avuto riguardo alla natura dell'opera. L'esecutore dei lavori è altresì obbligato a stipulare, per i lavori di cui al presente comma una polizza di assicurazione della responsabilità civile per danni cagionati a terzi, con decorrenza dalla data di emissione del certificato di collaudo provvisorio o del certificato di regolare esecuzione e per la durata di dieci anni e con un indennizzo pari al 5 per cento del valore dell'opera realizzata con un minimo di 500.000 euro ed un massimo di 5.000.000 di euro.
9. Le fideiussioni devono essere conformi allo schema tipo approvato con decreto del Ministro dello sviluppo economico di concerto con il Ministro delle infrastrutture e dei trasporti e previamente concordato con le banche e le assicurazioni o loro rappresentanze.
10. In caso di raggruppamenti temporanei le garanzie fideiussorie e le garanzie assicurative sono presentate, su mandato irrevocabile, dalla mandataria in nome e per conto di tutti i concorrenti ferma restando la responsabilità solidale tra le imprese.

11. E' facoltà dell'amministrazione in casi specifici non richiedere una garanzia per gli appalti da eseguirsi da operatori economici di comprovata solidità nonché per le forniture di beni che per la loro natura, o per l'uso speciale cui sono destinati, debbano essere acquistati nel luogo di produzione o forniti direttamente dai produttori o di prodotti d'arte, macchinari, strumenti e lavori di precisione l'esecuzione dei quali deve essere affidata a operatori specializzati. L'esonero dalla prestazione della garanzia deve essere adeguatamente motivato ed è subordinato ad un miglioramento del prezzo di aggiudicazione.

Art. 1.37 Riduzione delle garanzie

1. Ai sensi degli articoli 40, comma 7, e 75, comma 7, del Codice dei contratti, l'importo della cauzione provvisoria di cui all'articolo 1.35 e l'importo della garanzia fideiussoria di cui all'articolo 1.36 sono ridotti al 50 per cento per i concorrenti ai quali sia stata rilasciata, da organismi accreditati ai sensi delle norme europee della serie UNI CEI EN 45012 e della serie UNI CEI EN ISO/IEC 17000, la certificazione del sistema di qualità conforme alle norme europee della serie UNI CEI ISO 9001:2008, di cui all'articolo 3, comma 1, lettera mm), del d.P.R. n. 207 del 2010. La certificazione deve essere stata rilasciata per il settore EA28 e per le categorie di pertinenza.
2. In caso di associazione temporanea di concorrenti di tipo orizzontale le riduzioni di cui al presente articolo sono accordate qualora il possesso del requisito di cui al comma 1 sia comprovato da tutte le imprese in associazione.
3. In caso di associazione temporanea di concorrenti di tipo verticale le riduzioni di cui al presente articolo sono accordate esclusivamente per le quote di incidenza delle lavorazioni appartenenti alle categorie assunte integralmente da imprese in associazione in possesso del requisito di cui al comma 1; tale beneficio non è frazionabile tra imprese che assumono lavorazioni appartenenti alla medesima categoria.
4. Il possesso del requisito di cui al comma 1 è comprovato dall'annotazione in calce all'attestazione SOA ai sensi dell'articolo 63, del d.P.R. 05 ottobre 2010, n. 207.
5. In deroga a quanto previsto dal comma 4, il possesso del requisito di cui al comma 1 può essere comprovato dalla certificazione rilasciata dall'organismo accreditato qualora:
 - a) l'impresa abbia utilizzato, per la gara e per l'eventuale aggiudicazione, una qualificazione per una classifica non superiore alla II;
 - b) l'impresa sia in possesso di attestazione SOA in corso di validità ma il possesso del requisito di cui al comma 1 non sia stato ancora annotato sulla predetta attestazione, a condizione che l'impresa abbia già presentato istanza alla SOA per il relativo aggiornamento;
 - c) l'impresa non sia tenuta al possesso dell'attestazione SOA.
6. In caso di avalimento ai sensi dell'articolo 49 del Codice dei contratti, per beneficiare della riduzione di cui al comma 1, il requisito della qualità deve essere posseduto in ogni caso dall'impresa partecipante e aggiudicataria, indipendentemente dalla circostanza che sia posseduto dall'impresa ausiliaria.

Art. 1.38 Obblighi assicurativi a carico dell'impresa

1. Ai sensi dell'articolo 129, comma 1, del Codice dei contratti, e dell'articolo 125, del regolamento generale, l'appaltatore è obbligato, contestualmente alla sottoscrizione del contratto, a produrre una polizza assicurativa che tenga indenne la Stazione appaltante da tutti i rischi di esecuzione e che preveda anche una garanzia di responsabilità civile per danni causati a terzi nell'esecuzione dei lavori. La polizza assicurativa è prestata da un'impresa di assicurazione autorizzata alla copertura dei rischi ai quali si riferisce l'obbligo di assicurazione.
2. La copertura delle predette garanzie assicurative decorre dalla data di consegna dei lavori e cessa alle ore 24 del giorno di emissione del certificato di collaudo provvisorio o del certificato di regolare esecuzione e comunque decorsi 12 (dodici) mesi dalla data di ultimazione dei lavori risultante dal relativo certificato; in caso di emissione di collaudo provvisorio o di certificato di regolare esecuzione per parti determinate dell'opera, la garanzia cessa per quelle parti e resta efficace per le parti non ancora collaudate; a tal fine l'utilizzo da parte della Stazione appaltante secondo la destinazione equivale, ai soli effetti della copertura assicurativa, ad emissione del certificato di collaudo provvisorio. Il premio è stabilito in misura unica e indivisibile per le coperture di cui ai commi 3 e 4. Le garanzie assicurative sono efficaci anche in caso di omesso o ritardato pagamento delle somme dovute a titolo di premio da parte dell'esecutore fino ai successivi due mesi e devono essere prestate in conformità allo schema-tipo di cui all'articolo 252, comma 6, del d.lgs. n. 163 del 2006
3. La garanzia assicurativa contro tutti i rischi di esecuzione da qualsiasi causa determinati deve coprire tutti i danni subiti dalla Stazione appaltante a causa del danneggiamento o della distruzione totale o parziale di impianti e opere, anche preesistenti, salvo quelli derivanti da errori di progettazione, insufficiente

progettazione, azioni di terzi o cause di forza maggiore; tale polizza deve essere stipulata nella forma «Contractors All Risks» (C.A.R.) e deve:

- a) prevedere una somma assicurata non inferiore a: **euro 90.000,00 di cui:**
 - partita 1) per le opere oggetto del contratto: **euro 85.000,00 ,**
 - partita 2) per le opere preesistenti: **euro 15.000,00 ,**
 - b) essere integrata in relazione alle somme assicurate in caso di approvazione di lavori aggiuntivi affidati a qualsiasi titolo all'appaltatore.
4. La garanzia assicurativa di responsabilità civile per danni causati a terzi (R.C.T.) deve essere stipulata per una somma assicurata (massimale/sinistro) non inferiore ad euro 500.000
 5. Qualora il contratto di assicurazione preveda importi o percentuali di scoperto o di franchigia, queste condizioni:
 - a) in relazione all'assicurazione contro tutti i rischi di esecuzione di cui al comma 3, tali franchigie o scoperti non sono opponibili alla Stazione appaltante;
 6. Le garanzie di cui ai commi 3 e 4, prestate dall'appaltatore coprono senza alcuna riserva anche i danni causati dalle imprese subappaltatrici e subfornitrici. Qualora l'appaltatore sia un'associazione temporanea di concorrenti, giusto il regime delle responsabilità disciplinato dall'articolo 37, comma 5, del Codice dei contratti, e dall'articolo 128, comma 1, del regolamento generale, le stesse garanzie assicurative prestate dalla mandataria capogruppo coprono senza alcuna riserva anche i danni causati dalle imprese mandanti.

CAPO 7 - DISPOSIZIONI PER L'ESECUZIONE

Art. 1.39 Variazione dei lavori

Dleg. N. 50 del 18/04/2016 art. 106

- . Le modifiche, nonché le varianti, dei contratti di appalto in corso di validità devono essere autorizzate dal RUP con le modalità previste dall'ordinamento della stazione appaltante cui il RUP dipende. I contratti di appalto nei settori ordinari e nei settori speciali possono essere modificati senza una nuova procedura di affidamento nei casi seguenti:
 - a) se le modifiche, a prescindere dal loro valore monetario, sono state previste nei documenti di gara iniziali in clausole chiare, precise e inequivocabili, che possono comprendere clausole di revisione dei prezzi. Tali clausole fissano la portata e la natura di eventuali modifiche nonché le condizioni alle quali esse possono essere impiegate, facendo riferimento alle variazioni dei prezzi e dei costi standard, ove definiti. Esse non apportano modifiche che avrebbero l'effetto di alterare la natura generale del contratto o dell'accordo quadro. Per i contratti relativi ai lavori, le variazioni di prezzo in aumento o in diminuzione possono essere valutate, sulla base dei prezzari di cui all'*articolo 23, comma 7*, solo per l'eccedenza rispetto al dieci per cento rispetto al prezzo originario e comunque in misura pari alla metà. Per i contratti relativi a servizi o forniture stipulati dai soggetti aggregatori restano ferme le disposizioni di cui all'*articolo 1, comma 511, della legge 28 dicembre 2015, n. 208*;
 - b) per lavori, servizi o forniture, supplementari da parte del contraente originale che si sono resi necessari e non erano inclusi nell'appalto iniziale, ove un cambiamento del contraente produca entrambi i seguenti effetti, fatto salvo quanto previsto dal comma 7 per gli appalti nei settori ordinari:
 - 1) risulti impraticabile per motivi economici o tecnici quali il rispetto dei requisiti di intercambiabilità o interoperabilità tra apparecchiature, servizi o impianti esistenti forniti nell'ambito dell'appalto iniziale;
 - 2) comporti per l'amministrazione aggiudicatrice o l'ente aggiudicatore notevoli disagi o una consistente duplicazione dei costi;
 - c) ove siano soddisfatte tutte le seguenti condizioni, fatto salvo quanto previsto per gli appalti nei settori ordinari dal comma 7:
 - 1) la necessità di modifica è determinata da circostanze impreviste e imprevedibili per l'amministrazione aggiudicatrice o per l'ente aggiudicatore. In tali casi le modifiche all'oggetto del contratto assumono la denominazione di varianti in corso d'opera. Tra le predette circostanze può rientrare anche la sopravvenienza di nuove disposizioni legislative o regolamentari o provvedimenti di autorità od enti preposti alla tutela di interessi rilevanti;
 - 2) la modifica non altera la natura generale del contratto;
 - d) se un nuovo contraente sostituisce quello a cui la stazione appaltante aveva inizialmente aggiudicato l'appalto a causa di una delle seguenti circostanze:
 - 1) una clausola di revisione inequivocabile in conformità alle disposizioni di cui alla lettera a);
 - 2) all'aggiudicatario iniziale succede, per causa di morte o per contratto, anche a seguito di ristrutturazioni

- societarie, comprese rilevazioni, fusioni, scissioni, acquisizione o insolvenza, un altro operatore economico che soddisfi i criteri di selezione qualitativa stabiliti inizialmente, purché ciò non implichi altre modifiche sostanziali al contratto e non sia finalizzato ad eludere l'applicazione del presente codice;
- 3) nel caso in cui l'amministrazione aggiudicatrice o l'ente aggiudicatore si assuma gli obblighi del contraente principale nei confronti dei suoi subappaltatori;
- e) se le modifiche non sono sostanziali ai sensi del comma 4. Le stazioni appaltanti possono stabilire nei documenti di gara soglie di importi per consentire le modifiche.
2. Ferma restando la responsabilità dei progettisti esterni, i contratti possono parimenti essere modificati, oltre a quanto previsto al comma 1, anche a causa di errori o di omissioni del progetto esecutivo che pregiudicano, in tutto o in parte, la realizzazione dell'opera o la sua utilizzazione, senza necessità di una nuova procedura a norma del presente codice, se il valore della modifica è al di sotto di entrambi i seguenti valori:
- a) le soglie fissate all'*articolo 35* Dleg. N. 50 del 18/04/2016 ;
- b) il 10 per cento del valore iniziale del contratto per i contratti di servizio e fornitura sia nei settori ordinari che speciali ovvero il 15 per cento del valore iniziale del contratto per i contratti di lavori sia nei settori ordinari che speciali. Tuttavia la modifica non può alterare la natura complessiva del contratto o dell'accordo quadro. In caso di più modifiche successive, il valore è accertato sulla base del valore complessivo netto delle successive modifiche.
3. Ai fini del calcolo del prezzo di cui ai commi 1, lettere b) e c), 2 e 7, il prezzo aggiornato è il valore di riferimento quando il contratto prevede una clausola di indicizzazione.
4. Una modifica di un contratto o di un accordo quadro durante il periodo della sua efficacia è considerata sostanziale ai sensi del comma 1, lettera e), quando altera considerevolmente gli elementi essenziali del contratto originariamente pattuiti. In ogni caso, fatti salvi i commi 1 e 2, una modifica è considerata sostanziale se una o più delle seguenti condizioni sono soddisfatte:
- a) la modifica introduce condizioni che, se fossero state contenute nella procedura d'appalto iniziale, avrebbero consentito l'ammissione di candidati (e gli offerenti? n.d.r.) diversi da quelli inizialmente selezionati o l'accettazione di un'offerta diversa da quella inizialmente accettata, oppure avrebbero attirato ulteriori partecipanti alla procedura di aggiudicazione;
- b) la modifica cambia l'equilibrio economico del contratto o dell'accordo quadro a favore dell'aggiudicatario in modo non previsto nel contratto iniziale;
- c) la modifica estende notevolmente l'ambito di applicazione del contratto;
- d) se un nuovo contraente sostituisce quello cui l'amministrazione aggiudicatrice o l'ente aggiudicatore aveva inizialmente aggiudicato l'appalto in casi diversi da quelli previsti al comma 1, lettera d).
5. Le amministrazioni aggiudicatrici o gli enti aggiudicatori che hanno modificato un contratto nelle situazioni di cui al comma 1, lettere b) e c), pubblicano un avviso al riguardo nella Gazzetta ufficiale dell'Unione europea. Tale avviso contiene le informazioni di cui all'*allegato XIV, parte I, lettera E*, ed è pubblicato conformemente all'*articolo 72* Dleg. N. 50 del 18/04/2016 per i settori ordinari e all'*articolo 130* Dleg. N. 50 del 18/04/2016 per i settori speciali.
6. Una nuova procedura d'appalto in conformità al presente codice è richiesta per modifiche delle disposizioni di un contratto pubblico di un accordo quadro durante il periodo della sua efficacia diverse da quelle previste ai commi 1 e 2.
7. Nei casi di cui al comma 1, lettera b), per i settori ordinari il contratto può essere modificato se l'eventuale aumento di prezzo non eccede il 50 per cento del valore del contratto iniziale. In caso di più modifiche successive, tale limitazione si applica al valore di ciascuna modifica. Tali modifiche successive non sono intese ad aggirare il presente codice.
8. La stazione appaltante comunica all'ANAC le modificazioni al contratto di cui al comma 1, lettera b) e al comma 2, entro trenta giorni dal loro perfezionamento. In caso di mancata o tardiva comunicazione l'Autorità irroga una sanzione amministrativa alla stazione appaltante di importo compreso tra 50 e 200 euro per giorno di ritardo. L'Autorità pubblica sulla sezione del sito Amministrazione trasparente l'elenco delle modificazioni contrattuali comunicate, indicando l'opera, l'amministrazione o l'ente aggiudicatore, l'aggiudicatario, il progettista, il valore della modifica.
9. I titolari di incarichi di progettazione sono responsabili per i danni subiti dalle stazioni appaltanti in conseguenza di errori o di omissioni della progettazione di cui al comma 2. Nel caso di appalti aventi ad oggetto la progettazione esecutiva e l'esecuzione di lavori, l'appaltatore risponde dei ritardi e degli oneri conseguenti alla necessità di introdurre varianti in corso d'opera a causa di carenze del progetto esecutivo.
10. Ai fini del presente articolo si considerano errore o omissione di progettazione l'inadeguata valutazione dello stato di fatto, la mancata od erronea identificazione della normativa tecnica vincolante per la progettazione, il mancato rispetto dei requisiti funzionali ed economici prestabiliti e risultanti da prova

scritta, la violazione delle regole di diligenza nella predisposizione degli elaborati progettuali.

11. La durata del contratto può essere modificata esclusivamente per i contratti in corso di esecuzione se è prevista nel bando e nei documenti di gara una opzione di proroga. La proroga è limitata al tempo strettamente necessario alla conclusione delle procedure necessarie per l'individuazione di un nuovo contraente. In tal caso il contraente è tenuto all'esecuzione delle prestazioni previste nel contratto agli stessi prezzi, patti e condizioni o più favorevoli per la stazione appaltante.
12. La stazione appaltante, qualora in corso di esecuzione si renda necessario un aumento o una diminuzione delle prestazioni fino a concorrenza del quinto dell'importo del contratto, può imporre all'appaltatore l'esecuzione alle stesse condizioni previste nel contratto originario. In tal caso l'appaltatore non può far valere il diritto alla risoluzione del contratto.
13. Si applicano le disposizioni di cui alla legge 21 febbraio 1991, n. 52. Ai fini dell'opponibilità alle stazioni appaltanti, le cessioni di crediti devono essere stipulate mediante atto pubblico o scrittura privata autenticata e devono essere notificate alle amministrazioni debtrici. Fatto salvo il rispetto degli obblighi di tracciabilità, le cessioni di crediti da corrispettivo di appalto, concessione, concorso di progettazione, sono efficaci e opponibili alle stazioni appaltanti che sono amministrazioni pubbliche qualora queste non le rifiutino con comunicazione da notificarsi al cedente e al cessionario entro quarantacinque giorni dalla notifica della cessione. Le amministrazioni pubbliche, nel contratto stipulato o in atto separato contestuale, possono preventivamente accettare la cessione da parte dell'esecutore di tutti o di parte dei crediti che devono venire a maturazione. In ogni caso l'amministrazione cui è stata notificata la cessione può opporre al cessionario tutte le eccezioni opponibili al cedente in base al contratto relativo a lavori, servizi, forniture, progettazione, con questo stipulato.
14. Per gli appalti e le concessioni di importo inferiore alla soglia comunitaria, le varianti in corso d'opera dei contratti pubblici relativi a lavori, servizi e forniture sono comunicate dal RUP all'Osservatorio di cui all'*articolo 213* Dleg. N. 50 del 18/04/2016, tramite le sezioni regionali, entro trenta giorni dall'approvazione da parte della stazione appaltante per le valutazioni e gli eventuali provvedimenti di competenza. Per i contratti pubblici di importo pari o superiore alla soglia comunitaria, le varianti in corso d'opera di importo eccedente il dieci per cento dell'importo originario del contratto, incluse le varianti in corso d'opera riferite alle infrastrutture strategiche, sono trasmesse dal RUP all'ANAC, unitamente al progetto esecutivo, all'atto di validazione e ad una apposita relazione del responsabile unico del procedimento, entro trenta giorni dall'approvazione da parte della stazione appaltante. Nel caso in cui l'ANAC accerti l'illegittimità della variante in corso d'opera approvata, essa esercita i poteri di cui all'*articolo 213*. In caso di inadempimento agli obblighi di comunicazione e trasmissione delle varianti in corso d'opera previsti, si applicano le sanzioni amministrative pecuniarie di cui all'*articolo 213, comma 12*

Art. 1.40 Prezzi applicabili ai nuovi lavori e nuovi prezzi

1. Le eventuali variazioni sono valutate mediante l'applicazione dei prezzi di cui all'elenco prezzi contrattuale come determinati ai sensi dell'articolo 3, commi 3 e 4.

2. Qualora tra i prezzi di cui all'elenco prezzi contrattuale come determinati ai sensi dell'articolo 3, commi 3 e 4, non siano previsti prezzi per i lavori in variante, si procede alla formazione di nuovi prezzi, mediante apposito verbale di concordamento, con i criteri di cui all'articolo 163 del d.P.R. n. 207 del 2010.

CAPO 8 - DISPOSIZIONI IN MATERIA DI SICUREZZA

Art. 1.41 Adempimenti preliminari in materia di sicurezza

1. Ai sensi dell'articolo 90, comma 9, e dell'allegato XVII al Decreto n. 81 del 2008, l'appaltatore deve trasmettere alla Stazione appaltante, entro il termine prescritto da quest'ultima con apposita richiesta o, in assenza di questa, entro 30 giorni dall'aggiudicazione definitiva e comunque prima della redazione del verbale di consegna dei lavori qualora questi siano iniziati nelle more della stipula del contratto:
 - a) una dichiarazione dell'organico medio annuo, distinto per qualifica, corredata dagli estremi delle denunce dei lavoratori effettuate all'Istituto nazionale della previdenza sociale (INPS), all'Istituto nazionale assicurazione infortuni sul lavoro (INAIL) e alle casse edili;
 - b) una dichiarazione relativa al contratto collettivo stipulato dalle organizzazioni sindacali comparativamente più rappresentative, applicato ai lavoratori dipendenti;
 - c) il certificato della Camera di Commercio, Industria, Artigianato e Agricoltura, in corso di validità, con

l'indicazione antimafia di cui agli articoli 6 e 9 del d.P.R. n. 252 del 1998, oppure, in alternativa, ai fini dell'acquisizione d'ufficio, l'indicazione della propria esatta ragione sociale, numeri di codice fiscale e di partita IVA, numero REA;

- d) i dati necessari ai fini dell'acquisizione d'ufficio del documento unico di regolarità contributiva (DURC) da parte della Stazione appaltante, mediante la presentazione del modello unificato INAIL-INPS-CASSA EDILE, compilato nei quadri «A» e «B» oppure, in alternativa, le seguenti indicazioni:
 - il contratto collettivo nazionale di lavoro (CCNL) applicato;
 - la classe dimensionale dell'impresa in termini di addetti;
 - per l'INAIL: codice ditta, sede territoriale dell'ufficio di competenza, numero di posizione assicurativa;
 - per l'INPS: matricola azienda, sede territoriale dell'ufficio di competenza; se impresa individuale numero di posizione contributiva del titolare; se impresa artigiana, numero di posizione assicurativa dei soci;
 - per la Cassa Edile (CAPE): codice impresa, codice e sede cassa territoriale di competenza;
 - e) il documento di valutazione dei rischi di cui al combinato disposto degli articoli 17, comma 1, lettera a), e 28, commi 1, 1-bis, 2 e 3, del Decreto n. 81 del 2008. Ai sensi dell'articolo 29, comma 5, secondo periodo, del Decreto n. 81 del 2008, se l'impresa occupa fino a 10 lavoratori, la valutazione dei rischi, fino alla scadenza del diciottesimo mese successivo alla data di entrata in vigore del decreto interministeriale di cui all'articolo 6, comma 8, lettera f), del predetto Decreto n. 81 del 2008 e, comunque, non oltre il 30 giugno 2012, la valutazione dei rischi può essere autocertificata;
 - f) una dichiarazione di non essere destinatario di provvedimenti di sospensione o di interdizione di cui all'articolo 14 del Decreto n. 81 del 2008.
2. L'appaltatore deve trasmettere al coordinatore per l'esecuzione il nominativo e i recapiti:
 - a) del proprio Responsabile del servizio prevenzione e protezione di cui all'articolo 31 del Decreto n. 81 del 2008.
 - b) del proprio Medico competente di cui all'articolo 38 del Decreto n. 81 del 2008;
 - c) l'accettazione del piano di sicurezza e di coordinamento di cui all'articolo 43, con le eventuali richieste di adeguamento di cui all'articolo 44;
 - d) il piano operativo di sicurezza di cui all'articolo 45.
 3. Gli adempimenti di cui ai commi 1 e 2 devono essere assolti:
 - a) dall'appaltatore, comunque organizzato anche nelle forme di cui alle lettere b), c), d) ed e), nonché, tramite questi, dai subappaltatori;
 - b) dal consorzio di cooperative o di imprese artigiane, oppure dal consorzio stabile, di cui agli articoli 34, comma 1, lettere b) e c), qualora il consorzio intenda eseguire i lavori direttamente con la propria organizzazione consortile;
 - c) dalla consorziata del consorzio di cooperative o di imprese artigiane, oppure del consorzio stabile, che il consorzio ha indicato per l'esecuzione dei lavori ai sensi degli articoli 37, comma 7, e 36, del Codice dei contratti, qualora il consorzio sia privo di personale deputato alla esecuzione dei lavori; qualora siano state individuate più imprese consorziate esecutrici dei lavori gli adempimenti devono essere assolti da tutte le imprese consorziate indicate, per quanto di pertinenza di ciascuna di esse, per il tramite di una di esse appositamente individuata, sempre che questa abbia espressamente accettato tale individuazione;
 - d) da tutte le imprese raggruppate, per quanto di pertinenza di ciascuna di esse, per il tramite dell'impresa mandataria, qualora l'appaltatore sia un raggruppamento temporaneo di cui all'articolo 34, comma 1, lettera d), del Codice dei contratti; l'impresa affidataria, ai fini dell'articolo 89, comma 1, lettera i), del decreto 81 è individuata nella mandataria, come risultante dell'atto di mandato;
 - e) da tutte le imprese consorziate, per quanto di pertinenza di ciascuna di esse, per il tramite dell'impresa individuata con l'atto costitutivo o lo statuto del consorzio, qualora l'appaltatore sia un consorzio ordinario di cui all'articolo 34, commi 1, lettera e), del Codice dei contratti; l'impresa affidataria, ai fini dell'articolo 89, comma 1, lettera i), del decreto 81 è individuata con il predetto atto costitutivo o statuto del consorzio;
 - f) dai lavoratori autonomi che prestano la loro opera in cantiere.
 4. Fermo restando quanto previsto all'articolo 46, comma 3, l'impresa affidataria comunica alla Stazione appaltante gli opportuni atti di delega di cui all'articolo 16 del decreto legislativo n. 81 del 2008.
 5. L'appaltatore deve assolvere gli adempimenti di cui ai commi 1 e 2, anche nel corso dei lavori ogni qualvolta nel cantiere operi legittimamente un'impresa esecutrice o un lavoratore autonomo non previsti inizialmente.

Art. 1.42 Norme di sicurezza generali e sicurezza nel cantiere

1. Anche ai sensi, ma non solo, dell'articolo 97, comma 1, del Decreto n. 81 del 2008, l'appaltatore è obbligato:
 - a) ad osservare le misure generali di tutela di cui agli articoli 15, 17, 18 e 19 del Decreto n. 81 del 2008 e all'allegato XIII allo stesso decreto nonché le altre disposizioni del medesimo decreto applicabili alle lavorazioni previste nel cantiere;
 - b) a rispettare e curare il pieno rispetto di tutte le norme vigenti in materia di prevenzione degli infortuni e igiene del lavoro e in ogni caso in condizione di permanente sicurezza e igiene, nell'osservanza delle disposizioni degli articoli da 108 a 155 del Decreto n. 81 del 2008 e degli allegati XVII, XVIII, XIX, XX, XXII, XXIV, XXV, XXVI, XXVII, XXVIII, XXIX, XXX, XXXI, XXXII, XXXIII, XXXIV, XXXV e XLI, allo stesso decreto;
 - c) a verificare costantemente la presenza di tutte le condizioni di sicurezza dei lavori affidati;
 - d) ad osservare le disposizioni del vigente Regolamento Locale di Igiene, per quanto attiene la gestione del cantiere, in quanto non in contrasto con le disposizioni di cui al comma 1.
2. L'appaltatore predisporre, per tempo e secondo quanto previsto dalle vigenti disposizioni, gli appositi piani per la riduzione del rumore, in relazione al personale e alle attrezzature utilizzate.
4. L'appaltatore garantisce che le lavorazioni, comprese quelle affidate ai subappaltatori, siano eseguite secondo il criterio «incident and injury free».
5. L'appaltatore non può iniziare o continuare i lavori qualora sia in difetto nell'applicazione di quanto stabilito all'articolo 1.42, commi 1, 2 o 5, oppure agli articoli 43, 44, 45 o 46.

Art. 1.43 Piano di sicurezza e di coordinamento

1. L'appaltatore è obbligato ad osservare scrupolosamente e senza riserve o eccezioni il piano di sicurezza e di coordinamento predisposto dal coordinatore per la sicurezza e messo a disposizione da parte della Stazione appaltante, ai sensi dell'articolo 131, comma 2, lettera a), del Codice dei contratti e all'articolo 100 del Decreto n. 81 del 2008, in conformità all'allegato XV, punti 1 e 2, al citato Decreto n. 81 del 2008, corredato dal computo metrico estimativo dei costi per la sicurezza di cui al punto 4 dello stesso allegato, determinati all'articolo 2, comma 1, lettera b), del presente Capitolato speciale.
2. L'obbligo di cui al comma 1 è esteso altresì alle eventuali modifiche e integrazioni approvate o accettate dal coordinatore per la sicurezza in fase di esecuzione ai sensi dell'articolo 1.45.

Art. 1.44 Modifiche e integrazioni al piano di sicurezza e di coordinamento

1. L'appaltatore può presentare al coordinatore per la sicurezza in fase di esecuzione una o più proposte motivate di modificazione o di integrazione al piano di sicurezza e di coordinamento, nei seguenti casi:
 - a) per adeguarne i contenuti alle proprie tecnologie oppure quando ritenga di poter meglio garantire la sicurezza nel cantiere sulla base della propria esperienza, anche in seguito alla consultazione obbligatoria e preventiva dei rappresentanti per la sicurezza dei propri lavoratori o a rilievi da parte degli organi di vigilanza;
 - b) per garantire il rispetto delle norme per la prevenzione degli infortuni e la tutela della salute dei lavoratori eventualmente disattese nel piano di sicurezza, anche in seguito a rilievi o prescrizioni degli organi di vigilanza.
2. L'appaltatore ha il diritto che il coordinatore per la sicurezza in fase di esecuzione si pronunci tempestivamente, con atto motivato da annotare sulla documentazione di cantiere, sull'accoglimento o il rigetto delle proposte presentate; le decisioni del coordinatore sono vincolanti per l'appaltatore.
3. Qualora entro il termine di tre giorni lavorativi dalla presentazione delle proposte dell'appaltatore, prorogabile una sola volta di altri tre giorni lavorativi, il coordinatore per la sicurezza non si pronunci:
 - a) nei casi di cui al comma 1, lettera a), le proposte si intendono accolte;
 - b) nei casi di cui al comma 1, lettera b), le proposte si intendono rigettate.
4. Nei casi di cui al comma 1, lettera a), l'eventuale accoglimento delle modificazioni e integrazioni non può in alcun modo giustificare variazioni o adeguamenti dei prezzi pattuiti, né maggiorazioni di alcun genere del corrispettivo.
5. Nei casi di cui al comma 1, lettera b), qualora l'eventuale accoglimento delle modificazioni e integrazioni comporti maggiori oneri a carico dell'impresa, e tale circostanza sia debitamente provata e documentata, trova applicazione la disciplina delle varianti.

Art. 1.45 Piano operativo di sicurezza

1. L'appaltatore, entro 30 giorni dall'aggiudicazione e comunque prima dell'inizio dei lavori, deve predisporre e consegnare al direttore dei lavori o, se nominato, al coordinatore per la sicurezza nella fase di esecuzione, un piano operativo di sicurezza per quanto attiene alle proprie scelte autonome e relative responsabilità nell'organizzazione del cantiere e nell'esecuzione dei lavori. Il piano operativo di sicurezza, redatto ai sensi dell'articolo 131, comma 2, lettera c), del Codice dei contratti, dell'articolo 89, comma 1, lettera h), del Decreto n. 81 del 2008 e del punto 3.2 dell'allegato XV al predetto decreto, comprende il documento di valutazione dei rischi di cui agli articoli 28 e 29 del citato Decreto n. 81 del 2008, con riferimento allo specifico cantiere e deve essere aggiornato ad ogni mutamento delle lavorazioni rispetto alle previsioni.
2. Ai sensi dell'articolo 131 del Codice dei contratti l'appaltatore è tenuto ad acquisire i piani operativi di sicurezza redatti dalle imprese subappaltatrici di cui all'articolo 47, comma 4, lettera d), sub. 2), del presente Capitolato speciale, nonché a curare il coordinamento di tutte le imprese operanti nel cantiere, al fine di rendere gli specifici piani operativi di sicurezza compatibili tra loro e coerenti con il piano presentato dall'appaltatore. In ogni caso trova applicazione quanto previsto dall'articolo 1.42, comma 4.
3. Il piano operativo di sicurezza costituisce piano complementare di dettaglio del piano di sicurezza e di coordinamento di cui all'articolo 1.44.
4. Ai sensi dell'articolo 96, comma 1-bis, del Decreto n. 81 del 2008, il piano operativo di sicurezza non è necessario per gli operatori che si limitano a fornire materiali o attrezzature; restano fermi per i predetti operatori gli obblighi di cui all'articolo 26 del citato Decreto n. 81 del 2008.

Art. 1.46 Osservanza e attuazione dei piani di sicurezza

1. L'appaltatore è obbligato ad osservare le misure generali di tutela di cui all'articolo 15 del Decreto n. 81 del 2008, con particolare riguardo alle circostanze e agli adempimenti descritti agli articoli da 88 a 104 e agli allegati da XVI a XXV dello stesso decreto.
2. I piani di sicurezza devono essere redatti in conformità all'allegato XV al Decreto n. 81 del 2008, nonché alla migliore letteratura tecnica in materia.
3. L'impresa esecutrice è obbligata a comunicare tempestivamente prima dell'inizio dei lavori e quindi periodicamente, a richiesta della Stazione appaltante o del coordinatore, l'iscrizione alla camera di commercio, industria, artigianato e agricoltura, l'indicazione dei contratti collettivi applicati ai lavoratori dipendenti e la dichiarazione circa l'assolvimento degli obblighi assicurativi e previdenziali. L'appaltatore è tenuto a curare il coordinamento di tutte le imprese operanti nel cantiere, al fine di rendere gli specifici piani redatti dalle imprese subappaltatrici compatibili tra loro e coerenti con il piano presentato dall'appaltatore. In caso di raggruppamento temporaneo o di consorzio di imprese detto obbligo incombe all'impresa mandataria capogruppo. Il direttore tecnico di cantiere è responsabile del rispetto del piano da parte di tutte le imprese impegnate nell'esecuzione dei lavori.
4. Il piano di sicurezza e di coordinamento ed il piano operativo di sicurezza formano parte integrante del contratto di appalto. Le gravi o ripetute violazioni dei piani stessi da parte dell'appaltatore, comunque accertate, previa formale costituzione in mora dell'interessato, costituiscono causa di risoluzione del contratto.
5. Ai sensi dell'articolo 118, comma 4, terzo periodo, del Codice dei contratti, l'appaltatore è solidalmente responsabile con i subappaltatori per gli adempimenti, da parte di questo ultimo, degli obblighi di sicurezza.

CAPO 9 - DISCIPLINA DEL SUBAPPALTO

Art. 1.47 Subappalto

1. L'affidamento in subappalto è subordinato al rispetto delle disposizioni di cui all'art. 105 del D.Lgs. 18 aprile 2016, n. 50 e s.m.i. e deve essere sempre autorizzato dalla Stazione Appaltante.
2. Il subappalto è il contratto con il quale l'appaltatore affida a terzi l'esecuzione di parte delle prestazioni o lavorazioni oggetto del contratto di appalto. Costituisce comunque subappalto qualsiasi contratto avente ad oggetto attività del contratto di appalto ovunque espletate che richiedono l'impiego di manodopera. L'eventuale subappalto non può superare la quota del 30 per cento dell'importo complessivo del contratto di lavori. *ai sensi dell'art. 1, comma 18, primo periodo, della legge n. 55 del 2019, fino al 31 dicembre 2020, fatto salvo il comma 5, in deroga al presente comma il subappalto è indicato dalle stazioni appaltanti nel bando di gara e non può superare la quota del 40 per cento dell'importo complessivo del contratto di lavori, servizi o forniture. Il limite così imposto in via generale deve essere disapplicato in seguito a Corte di Giustizia della U.E., quinta sezione, 26 settembre 2019, causa C-63/18)*
3. I soggetti affidatari dei contratti possono affidare in subappalto le opere o i lavori, compresi nel contratto, previa autorizzazione della stazione appaltante purché:
 - a) tale facoltà sia prevista espressamente nel bando di gara anche limitatamente a singole prestazioni e, per i lavori, sia indicata la categoria o le categorie per le quali è ammesso il subappalto;
 - b) all'atto dell'offerta abbiano indicato i lavori o le parti di opere che intendono subappaltare o concedere in cottimo;
 - c) il concorrente dimostri l'assenza in capo ai subappaltatori dei motivi di esclusione di cui all'art. 80 del D.Lgs. 18 aprile 2016, n. 50.
4. Per le opere per le quali sono necessari lavori o componenti di notevole contenuto tecnologico o di rilevante complessità tecnica, quali strutture, impianti e opere speciali di cui all'art. 89, comma 11 del D.Lgs. 18 aprile 2016, n.50 e s.m.i., e fermi restando i limiti previsti dal medesimo comma, l'eventuale subappalto non può superare il 30 per cento dell'importo delle opere e non può essere, senza ragioni obiettive, suddiviso.
5. Si considerano strutture, impianti e opere speciali ai sensi del citato art. 89, comma 11, del D.Lgs 18 aprile 2016, n. 50 le opere corrispondenti alle categorie individuate dall'articolo 12 del D.L. 28 marzo 2014, n.47, D.M. 248/2016 con l'acronimo OG o OS di seguito elencate:
 - OG 11 - impianti tecnologici;
 - OS 2-A - superfici decorate di beni immobili del patrimonio culturale e beni culturali mobili di interesse storico, artistico, archeologico, etnoantropologico;
 - OS 2-B - beni culturali i mobili di interesse archivistico e librario;
 - OS 4 - impianti elettromeccanici trasportatori;
 - OS 11 - apparecchiature strutturali speciali;
 - OS 12-A - barriere stradali di sicurezza;
 - OS 12-B – barriere paramassi, fermaneve e simili;
 - OS 13 - strutture prefabbricate in cemento armato;
 - OS 14 - impianti di smaltimento e recupero di rifiuti;
 - OS 18 -A - componenti strutturali in acciaio;
 - OS 18 -B - componenti per facciate continue;
 - OS 21 - opere strutturali speciali;
 - OS 25 - scavi archeologici;
 - OS 30 - impianti interni elettrici, telefonici, radiotelefonici e televisivi.
 - OS 32 – strutture in legno.
6. L'affidatario comunica alla stazione appaltante, prima dell'inizio della prestazione, per tutti i sub contratti che non sono subappalti, stipulati per l'esecuzione dell'appalto, il nome del sub contraente, l'importo del sub-contratto, l'oggetto del lavoro, servizio o fornitura affidati. Sono, altresì, comunicate alla stazione appaltante eventuali modifiche a tali informazioni avvenute nel corso del sub-contratto. E' altresì fatto obbligo di acquisire nuova autorizzazione integrativa qualora l'oggetto del subappalto subisca variazioni e l'importo dello stesso sia incrementato nonché siano variati i requisiti di qualificazione del subappaltatore di cui art. 105, comma 7, del D.Lgs. 18 aprile 2016, n. 50 e s.m.i.
7. L'esecuzione delle prestazioni affidate in subappalto non può formare oggetto di ulteriore subappalto.
8. L'affidatario deposita il contratto di subappalto presso la stazione appaltante almeno venti

giorni prima della data di effettivo inizio dell'esecuzione delle relative prestazioni. Al momento del deposito del contratto di subappalto presso la stazione appaltante l'affidatario trasmette altresì la certificazione attestante il possesso da parte del subappaltatore dei requisiti di qualificazione prescritti dal Codice in relazione alla prestazione subappaltata e la dichiarazione del subappaltatore attestante l'assenza di motivi di esclusione di cui all'art. 80 del D.Lgs. 18 aprile 2016, n. 50 e s.m.i. Nel caso attraverso apposita verifica abbia dimostrato la sussistenza dei motivi di esclusione di cui all'articolo 80, l'affidatario provvederà a sostituire i subappaltatori non idonei.

9. Il contratto di subappalto, corredato della documentazione tecnica, amministrativa e grafica direttamente derivata dagli atti del contratto affidato, indicherà puntualmente l'ambito operativo del subappalto sia in termini prestazionali sia economici.

10. Il contraente principale è responsabile in via esclusiva nei confronti della stazione appaltante. L'aggiudicatario è responsabile in solido con il subappaltatore in relazione agli obblighi retributivi e contributivi tranne nel caso in cui la stazione appaltante corrisponde direttamente al subappaltatore l'importo dovuto per le prestazioni dagli stessi, quando il subappaltatore o il cottimista è una microimpresa o piccola impresa ovvero su richiesta del subappaltatore e la natura del contratto lo consente. Il pagamento diretto del subappaltatore da parte della stazione appaltante avviene anche in caso di inadempimento da parte dell'appaltatore.

11. L'affidatario è tenuto ad osservare integralmente il trattamento economico e normativo stabilito dai contratti collettivi nazionale e territoriale in vigore per il settore e per la zona nella quale si eseguono le prestazioni. E', altresì, responsabile in solido dell'osservanza delle norme anzidette da parte dei subappaltatori nei confronti dei loro dipendenti per le prestazioni rese nell'ambito del subappalto, nonché degli obblighi di sicurezza previsti dalla normativa vigente. L'affidatario e, per suo tramite, i subappaltatori, trasmettono alla stazione appaltante prima dell'inizio dei lavori la documentazione di avvenuta denuncia agli enti previdenziali, inclusa la Cassa edile, ove presente, assicurativi e antinfortunistici, nonché copia dei piani di sicurezza. Ai fini del pagamento delle prestazioni rese nell'ambito dell'appalto o del subappalto, la stazione appaltante acquisisce d'ufficio il documento unico di regolarità contributiva in corso di validità relativo all'affidatario e a tutti i subappaltatori. Al fine di contrastare il fenomeno del lavoro sommerso ed irregolare, il documento unico di regolarità contributiva sarà comprensivo della verifica della congruità della incidenza della mano d'opera relativa allo specifico contratto affidato. Per i contratti relativi a lavori, in caso di ritardo nel pagamento delle retribuzioni dovute al personale dipendente dell'esecutore o del subappaltatore o dei soggetti titolari di subappalti e cottimi, nonché in caso di inadempienza contributiva risultante dal documento unico di regolarità contributiva, si applicheranno le disposizioni di cui all'art. 30, commi 5 e 6 del D.Lgs. 18 aprile 2016, n. 50 e s.m.i.

12. L'affidatario deve praticare, per i lavori e le opere affidate in subappalto, gli stessi prezzi unitari risultanti dall'aggiudicazione ribassati in misura non superiore al 20 per cento ed inoltre corrispondere gli oneri della sicurezza, relativi alle prestazioni affidate in subappalto, alle imprese subappaltatrici senza alcun ribasso; la stazione appaltante, sentita la Direzione dei Lavori, il coordinatore della sicurezza in fase di esecuzione, ovvero il direttore dell'esecuzione, deve provvedere alla verifica dell'effettiva applicazione della presente disposizione. L'affidatario è solidalmente responsabile con il subappaltatore degli adempimenti, da parte di questo ultimo, degli obblighi di sicurezza previsti dalla normativa vigente.

13. L'affidatario che si avvale del subappalto o del cottimo deve allegare alla copia autentica del contratto la dichiarazione circa la sussistenza o meno di eventuali forme di controllo o di collegamento a norma dell'articolo 2359 del codice civile con il titolare del subappalto o del cottimo. Analoga dichiarazione deve essere effettuata da ciascuno dei soggetti partecipanti nel caso di raggruppamento temporaneo, società o consorzio. La stazione appaltante provvede al rilascio dell'autorizzazione al subappalto entro trenta giorni dalla relativa richiesta; tale termine può essere prorogato una sola volta, ove ricorrano giustificati motivi. Trascorso tale termine senza che si sia provveduto, l'autorizzazione si intende concessa. Per i subappalti o cottimi di importo inferiore al 2 per cento dell'importo delle prestazioni affidate o di importo inferiore a 100.000 euro, i termini per il rilascio dell'autorizzazione da parte della stazione appaltante sono ridotti della metà.

14. I piani di sicurezza di cui al decreto legislativo del 9 aprile 2008, n.81 saranno messi a disposizione delle autorità competenti preposte alle verifiche ispettive di controllo dei cantieri. L'affidatario sarà tenuto a curare il coordinamento di tutti i subappaltatori operanti nel cantiere, al fine di rendere gli specifici piani redatti dai singoli subappaltatori compatibili tra loro e coerenti con il piano presentato dall'affidatario. Nell'ipotesi di raggruppamento temporaneo o di consorzio, detto obbligo incombe al mandatario. Il direttore tecnico di cantiere è responsabile del rispetto del piano da parte di tutte le imprese impegnate nell'esecuzione dei lavori.

15. L'affidatario corrisponde i costi della sicurezza e della manodopera, relativi alle prestazioni affidate in subappalto, alle imprese subappaltatrici senza alcun ribasso; la stazione appaltante, sentito il direttore dei lavori, il coordinatore della sicurezza in fase di esecuzione, ovvero il direttore dell'esecuzione, provvede alla verifica dell'effettiva applicazione della presente disposizione - art. 105, comma 4, D.Lgs 18 aprile 2016, n. 50.

16. La Stazione Appaltante corrisponde direttamente al subappaltatore l'importo dovuto per le prestazioni quando tale soggetto sia una micro o piccola impresa o in caso di inadempimento dell'appaltatore ai sensi dell'art.105, comma 13, del D.Lgs 18 aprile 2016, n. 50.

Art. 1.48 Responsabilità in materia di subappalto

1. L'appaltatore resta in ogni caso responsabile nei confronti della Stazione appaltante per l'esecuzione delle opere oggetto di subappalto, sollevando la Stazione appaltante medesima da ogni pretesa dei subappaltatori o da richieste di risarcimento danni avanzate da terzi in conseguenza all'esecuzione di lavori subappaltati.

2. Il direttore dei lavori e il R.U.P., nonché il coordinatore per l'esecuzione in materia di sicurezza di cui all'articolo 92 del D.Lgs. 81/08, provvedono a verificare, ognuno per la propria competenza, il rispetto di tutte le condizioni di ammissibilità e di esecuzione dei contratti di subappalto.

3. Il subappalto non autorizzato comporta inadempimento contrattualmente grave ed essenziale anche ai sensi dell'articolo 1456 del codice civile con la conseguente possibilità, per la Stazione appaltante, di risolvere il contratto in danno dell'appaltatore, ferme restando le sanzioni penali previste dall'articolo 21 della legge 13 settembre 1982, n. 646, come modificato dal decreto legge 29 aprile 1995, n. 139, convertito dalla legge 28 giugno 1995, n. 246 (ammenda fino a un terzo dell'importo dell'appalto, arresto da sei mesi ad un anno).

4. Fermo restando quanto previsto all'Art.64 del presente Capitolato speciale, ai sensi dell'art. 105, commi 2 e 3, del D.Lgs 18 aprile 2017, n. 50 è considerato subappalto qualsiasi contratto avente ad oggetto attività ovunque espletate che richiedano l'impiego di manodopera, quali le forniture con posa in opera e i noli a caldo, se singolarmente di importo superiore al 2 per cento dell'importo dei lavori affidati o di importo superiore a 100.000 euro e se l'incidenza del costo della manodopera e del personale è superiore al 50 per cento dell'importo del contratto di subappalto. I sub-affidamenti che non costituiscono subappalto, devono essere comunicati al RUP e al coordinatore per la sicurezza in fase di esecuzione almeno il giorno feriale antecedente all'ingresso in cantiere dei soggetti sub-affidatari, con la denominazione di questi ultimi.

5. Ai subappaltatori, ai sub affidatari, nonché ai soggetti titolari delle prestazioni che non sono considerate subappalto ai sensi dei commi 4 e 5, si applica l'Art.69, commi 4, 5 e 6, in materia di tessera di riconoscimento.

Art. 1.49 Pagamento dei subappaltatori

1. La Stazione Appaltante corrisponde direttamente al subappaltatore l'importo dovuto per le prestazioni quando tale soggetto sia una micro o piccola impresa o in caso di inadempimento dell'appaltatore ai sensi dell'art.105, comma 13, del D.Lgs 18 aprile 2016, n. 50.

2. La Stazione appaltante provvede a corrispondere direttamente ai subappaltatori e ai cottimisti l'importo dei lavori eseguiti dagli stessi; l'appaltatore è obbligato a trasmettere alla Stazione appaltante, tempestivamente e comunque entro 20 (venti) giorni dall'emissione di ciascun stato di avanzamento lavori, una comunicazione che indichi la parte dei lavori eseguiti dai subappaltatori o dai cottimisti, specificando i relativi importi e la proposta motivata di pagamento.

3. I pagamenti al subappaltatore sono subordinati:

- a) all'acquisizione del DURC dell'appaltatore e del subappaltatore, ai sensi dell'Art.70, comma 2;
- b) all'acquisizione delle dichiarazioni di cui all'Art.45, comma 2, relative al subappaltatore;
- c) all'ottemperanza alle prescrizioni di cui all'Art.50 in materia di tracciabilità dei pagamenti;
- d) alle limitazioni di cui agli Art.69, comma 2 e Art.70, comma 4.

4. Se l'appaltatore non provvede nei termini agli adempimenti di cui al comma 1 e non sono verificate le condizioni di cui al comma 2, la Stazione appaltante sospende l'erogazione delle rate di acconto o di saldo fino a che l'appaltatore non adempie a quanto previsto.

5. La documentazione contabile di cui al comma 1 deve specificare separatamente:

- a) l'importo degli eventuali oneri per la sicurezza da liquidare al subappaltatore ai sensi dell'Art.64;
- b) l'individuazione delle categorie, tra quelle di cui all'allegato «A» al Regolamento generale, al fine della verifica della compatibilità con le lavorazioni autorizzate di cui all'Art.64, comma 2, lettera b), numero 1, terzo trattino, e ai fini del rilascio del certificato di esecuzione lavori di cui all'allegato «B» al predetto Regolamento generale.

6. Ai sensi dell'articolo 17, ultimo comma, del d.P.R. n. 633 del 1972, aggiunto dall'articolo 35, comma 5, della legge 4 agosto 2006, n. 248, gli adempimenti in materia di I.V.A. relativi alle fatture quietanziate di cui al comma 1, devono essere assolti dall'appaltatore principale.

7. Ai sensi dell'articolo 1271, commi secondo e terzo, del Codice civile, in quanto applicabili, tra la Stazione appaltante e l'aggiudicatario, con la stipula del contratto, è automaticamente assunto e concordato il patto secondo il quale il pagamento diretto a favore dei subappaltatori è comunque e in ogni caso subordinato:

- a) all'emissione dello Stato di avanzamento, a termini di contratto, dopo il raggiungimento dell'importo dei lavori eseguiti e contabilizzati previsto dal Capitolato Speciale d'appalto;
- b) all'assenza di contestazioni o rilievi da parte della DL, del RUP o del coordinatore per la sicurezza in fase di esecuzione e formalmente comunicate all'appaltatore e al subappaltatore, relativi a lavorazioni eseguite dallo stesso subappaltatore;
- c) alla condizione che l'importo richiesto dal subappaltatore, non ecceda l'importo dello Stato di avanzamento di cui alla lettera e), nel contempo, sommato ad eventuali pagamenti precedenti, non ecceda l'importo del contratto di subappalto depositato agli atti della Stazione appaltante;
- d) all'allegazione della prova che la richiesta di pagamento, con il relativo importo, è stata previamente comunicata all'appaltatore.

8. La Stazione appaltante può opporre al subappaltatore le eccezioni al pagamento costituite dall'assenza di una o più d'una delle condizioni di cui al comma 6, nonché l'esistenza di contenzioso formale dal quale risulti che il credito del subappaltatore non è assistito da certezza ed esigibilità, anche con riferimento all'articolo 1262, primo comma, del Codice civile

CAPO 10 - CONTROVERSIE, MANODOPERA, ESECUZIONE D'UFFICIO

Art. 1.50 Accordo bonario

Decreto Leg n. 50 del 18/04/2016 art 205

1. Ai sensi dell'articolo 240, commi 1 e 2, del Codice dei contratti, qualora, a seguito dell'iscrizione di riserve sui documenti contabili, l'importo economico dei lavori comporti variazioni rispetto all'importo contrattuale in misura superiore al 10% (dieci per cento) di quest'ultimo, il R.U.P. deve valutare immediatamente l'ammissibilità di massima delle riserve, la loro non manifesta infondatezza e la non imputabilità a maggiori lavori per i quali sia necessaria una variante in corso d'opera ai sensi dell'articolo 132 del Codice dei contratti, il tutto anche ai fini dell'effettivo raggiungimento della predetta misura percentuale.
2. Il R.U.P. può nominare una commissione, ai sensi dell'articolo 240, commi 7, 8, 9, 9-bis, 10, 11, 12, 14 e 15, del Codice dei contratti, e immediatamente acquisisce o fa acquisire alla commissione, ove costituita, la relazione riservata del direttore dei lavori e, ove nominato, del collaudatore, e, qualora non ritenga palesemente inammissibili e non manifestamente infondate le riserve, formula una proposta motivata di accordo bonario.
3. La proposta motivata di accordo bonario è formulata e trasmessa contemporaneamente all'appaltatore e alla Stazione appaltante entro 90 (novanta) giorni dall'apposizione dell'ultima delle riserve. L'appaltatore e la Stazione appaltante devono pronunciarsi entro 30 (trenta) giorni dal ricevimento della proposta; la pronuncia della Stazione appaltante deve avvenire con provvedimento motivato; la mancata pronuncia nel termine previsto costituisce rigetto della proposta.
4. La procedura può essere reiterata nel corso dei lavori una sola volta. La medesima procedura si applica, a prescindere dall'importo, per le riserve non risolte al momento dell'emissione del certificato di collaudo provvisorio.
5. Sulle somme riconosciute in sede amministrativa o contenziosa, gli interessi al tasso legale cominciano a decorrere 60 (sessanta) giorni dopo la data di sottoscrizione dell'accordo bonario, successivamente approvato dalla Stazione appaltante, oppure dall'emissione del provvedimento esecutivo con il quale sono state risolte le controversie.
6. Ai sensi dell'articolo 239 del Codice dei contratti, anche al di fuori dei casi in cui è previsto il ricorso all'accordo bonario ai sensi dei commi precedenti, le controversie relative a diritti soggettivi derivanti dall'esecuzione del contratto possono sempre essere risolte mediante atto di transazione, in forma scritta, nel rispetto del codice civile; qualora l'importo differenziale della transazione ecceda la somma di 100.000 euro, è necessario il parere dell'avvocatura che difende la Stazione appaltante o, in mancanza, del funzionario più elevato in grado, competente per il contenzioso. Il dirigente competente, sentito il R.U.P., esamina la proposta di transazione formulata dal soggetto aggiudicatario, ovvero può formulare una proposta di transazione al soggetto aggiudicatario, previa audizione del medesimo.

7. La procedura di cui al comma 6 può essere esperita anche per le controversie circa l'interpretazione del contratto o degli atti che ne fanno parte o da questo richiamati, anche quando tali interpretazioni non diano luogo direttamente a diverse valutazioni economiche.
8. Nelle more della risoluzione delle controversie l'appaltatore non può comunque rallentare o sospendere i lavori, né rifiutarsi di eseguire gli ordini impartiti dalla Stazione appaltante.
9. Resta fermo quanto previsto dall'articolo 240-bis del Codice dei contratti.

Art. 1.51 Definizione delle controversie

1. Ove non si proceda all'accordo bonario ai sensi dell'articolo 1.51 e l'appaltatore confermi le riserve, trova applicazione il comma 2.
2. La definizione di tutte le controversie derivanti dall'esecuzione del contratto è devoluta all'autorità giudiziaria competente presso il Foro di Torino ed è esclusa la competenza arbitrale.
3. L'organo che decide sulla controversia decide anche in ordine all'entità delle spese di giudizio e alla loro imputazione alle parti, in relazione agli importi accertati, al numero e alla complessità delle questioni.

Art. 1.52 Contratti collettivi e disposizioni sulla manodopera

1. L'appaltatore è tenuto all'esatta osservanza di tutte le leggi, regolamenti e norme vigenti in materia, nonché eventualmente entrate in vigore nel corso dei lavori, e in particolare:
 - a) nell'esecuzione dei lavori che formano oggetto del presente appalto, l'appaltatore si obbliga ad applicare integralmente il contratto nazionale di lavoro per gli operai dipendenti dalle aziende industriali edili e affini e gli accordi locali e aziendali integrativi dello stesso, in vigore per il tempo e nella località in cui si svolgono i lavori;
 - b) i suddetti obblighi vincolano l'appaltatore anche qualora non sia aderente alle associazioni stipulanti o receda da esse e indipendentemente dalla natura industriale o artigiana, dalla struttura o dalle dimensioni dell'impresa stessa e da ogni altra sua qualificazione giuridica;
 - c) è responsabile in rapporto alla Stazione appaltante dell'osservanza delle norme anzidette da parte degli eventuali subappaltatori nei confronti dei rispettivi dipendenti, anche nei casi in cui il contratto collettivo non disciplini l'ipotesi del subappalto; il fatto che il subappalto non sia stato autorizzato non esime l'appaltatore dalla responsabilità, e ciò senza pregiudizio degli altri diritti della Stazione appaltante;
 - d) è obbligato al regolare assolvimento degli obblighi contributivi in materia previdenziale, assistenziale, antinfortunistica e in ogni altro ambito tutelato dalle leggi speciali.
2. Ai sensi dell'articolo 4 del d.P.R. n. 207 del 2010, in caso di inottemperanza agli obblighi contributivi nei confronti di INPS, INAIL e Cassa Edile da parte dell'appaltatore o dei subappaltatori, rilevata da un DURC negativo, in assenza di adeguate giustificazioni o di regolarizzazione tempestiva, la Stazione appaltante provvede direttamente al pagamento dei crediti vantati dai predetti istituti, in luogo dell'appaltatore e dei subappaltatori, utilizzando le somme trattenute sui pagamenti delle rate di acconto e di saldo ai sensi degli articoli 27, comma 8 e 28, comma 8, del presente Capitolato Speciale.
3. Ai sensi dell'articolo 5 del d.P.R. n. 207 del 2010, in caso di ritardo immotivato nel pagamento delle retribuzioni dovute al personale dipendente dell'appaltatore o dei subappaltatori, la Stazione appaltante può pagare direttamente ai lavoratori le retribuzioni arretrate, anche in corso d'opera, utilizzando le somme trattenute sui pagamenti delle rate di acconto e di saldo ai sensi degli articoli 27, comma 9 e 28, comma 8, del presente Capitolato Speciale.
4. In ogni momento il Direttore dei Lavori e, per suo tramite, il R.U.P., possono richiedere all'appaltatore e ai subappaltatori copia del libro unico del lavoro di cui all'articolo 39 della legge 9 agosto 2008, n. 133, possono altresì richiedere i documenti di riconoscimento al personale presente in cantiere e verificarne la effettiva iscrizione nel predetto libro unico del lavoro dell'appaltatore o del subappaltatore autorizzato.
5. Ai sensi degli articoli 18, comma 1, lettera u), 20, comma 3 e 26, comma 8, del Decreto n. 81 del 2008, nonché dell'articolo 5, comma 1, primo periodo, della legge n. 136 del 2010, l'appaltatore è obbligato a fornire a ciascun soggetto occupato in cantiere una apposita tessera di riconoscimento, impermeabile ed esposta in forma visibile, corredata di fotografia, contenente le generalità del lavoratore, i dati identificativi del datore di lavoro e la data di assunzione del lavoratore. L'appaltatore risponde dello stesso obbligo anche per i lavoratori dipendenti dai subappaltatori autorizzati; la tessera dei predetti lavoratori deve riportare gli estremi dell'autorizzazione al subappalto. Tutti i lavoratori sono tenuti ad esporre detta tessera di riconoscimento.
6. Agli stessi obblighi devono ottemperare anche i lavoratori autonomi che esercitano direttamente la propria attività nei cantieri e il personale presente occasionalmente in cantiere che non sia dipendente dell'appaltatore o degli eventuali subappaltatori (soci, artigiani di ditte individuali senza dipendenti,

professionisti, fornitori esterni, collaboratori familiari e simili); tutti i predetti soggetti devono provvedere in proprio e, in tali casi, la tessera di riconoscimento deve riportare i dati identificativi del committente ai sensi dell'articolo 5, comma 1, secondo periodo, della legge n. 136 del 2010.

7. La violazione degli obblighi di cui ai commi 5 e 6 comporta l'applicazione, in Capo al datore di lavoro, della sanzione amministrativa da euro 100 ad euro 500 per ciascun lavoratore. Il lavoratore munito della tessera di riconoscimento di cui al comma 3 che non provvede ad esporla è punito con la sanzione amministrativa da euro 50 a euro 300. Nei confronti delle predette sanzioni non è ammessa la procedura di diffida di cui all'articolo 13 del decreto legislativo 23 aprile 2004, n. 124.
8. Ai sensi dell'articolo 6, comma 4, del d.P.R. n. 207 del 2010, fermo restando quanto previsto per l'acquisizione del DURC in sede di erogazione dei pagamenti ai sensi degli articoli 28, comma agli articoli 27, comma 8, lettera a), 29, comma 8, 41, comma 1, lettera d), 47, comma 2, lettera c), numero 3), e 49, comma 2, lettera a), qualora tra la stipula del contratto e il primo stato di avanzamento dei lavori di cui all'articolo 27, o tra due successivi stati di avanzamento dei lavori, intercorra un periodo superiore a 180 (centottanta) giorni, la Stazione appaltante acquisisce il DURC relativo all'appaltatore e ai subappaltatori entro i 30 (trenta) giorni successivi alla scadenza dei predetti 180 (centottanta) giorni.

Art. 1.53 Risoluzione del contratto - Esecuzione d'ufficio dei lavori

1. Costituiscono causa di risoluzione del contratto, e la Stazione appaltante ha facoltà di risolvere il contratto mediante semplice lettera raccomandata con messa in mora di 15 giorni, senza necessità di ulteriori adempimenti, i seguenti casi:
 - a) l'appaltatore sia colpito da provvedimento definitivo di applicazione di una misura di prevenzione di cui all'articolo 3, della legge 27 dicembre 1956, n. 1423 ed agli articoli 2 e seguenti della legge 31 maggio 1965, n. 575, ovvero sia intervenuta sentenza di condanna passata in giudicato per frodi nei riguardi della Stazione appaltante, di subappaltatori, di fornitori, di lavoratori o di altri soggetti comunque interessati ai lavori, ai sensi dell'articolo 135 del Codice dei contratti;
 - b) inadempimento alle disposizioni del direttore dei lavori riguardo ai tempi di esecuzione o quando risulti accertato il mancato rispetto delle ingiunzioni o diffide fattegli, nei termini imposti dagli stessi provvedimenti;
 - c) manifesta incapacità o inidoneità, anche solo legale, nell'esecuzione dei lavori;
 - d) inadempienza accertata alle norme di legge sulla prevenzione degli infortuni, la sicurezza sul lavoro e le assicurazioni obbligatorie del personale;
 - e) sospensione dei lavori o mancata ripresa degli stessi da parte dell'appaltatore senza giustificato motivo;
 - f) rallentamento dei lavori, senza giustificato motivo, in misura tale da pregiudicare la realizzazione dei lavori nei termini previsti dal contratto;
 - g) subappalto abusivo, associazione in partecipazione, cessione anche parziale del contratto o violazione di norme sostanziali regolanti il subappalto;
 - h) non rispondenza dei beni forniti alle specifiche di contratto e allo scopo dell'opera;
 - i) mancato rispetto della normativa sulla sicurezza e la salute dei lavoratori di cui al Decreto n. 81 del 2008 o ai piani di sicurezza di cui agli articoli 43 e 45, integranti il contratto, e delle ingiunzioni fattegli al riguardo dal direttore dei lavori, dal R.U.P. o dal coordinatore per la sicurezza;
 - l) azioni o omissioni finalizzate ad impedire l'accesso al cantiere al personale ispettivo del Ministero del lavoro e della previdenza sociale o dell'A.S.L., oppure del personale ispettivo degli organismi paritetici, di cui all'articolo 51 del Decreto n. 81 del 2008;
 - m) violazione delle prescrizioni in materia di tracciabilità dei pagamenti, in applicazione dell'articolo 65, comma 5, del presente Capitolato speciale;
 - n) applicazione di una delle misure di sospensione dell'attività irrogate ai sensi dell'articolo 14, comma 1, del Decreto n. 81 del 2008 ovvero l'azzeramento del punteggio per la ripetizione di violazioni in materia di salute e sicurezza sul lavoro ai sensi dell'articolo 27, comma 1-bis, del citato Decreto n. 81 del 2008;
 - o) ottenimento del DURC negativo per due volte consecutive, alle condizioni di cui all'articolo 6, comma 8, del Regolamento generale.
2. Il contratto è altresì risolto di diritto nei seguenti casi:
 - a) perdita da parte dell'appaltatore, dei requisiti per l'esecuzione dei lavori, quali il fallimento o la irrogazione di misure sanzionatorie o cautelari che inibiscono la capacità di contrattare con la pubblica amministrazione, oppure in caso di reati accertati ai sensi dell'articolo 135, comma 1, del Codice dei contratti;

- b) nullità assoluta, ai sensi dell'articolo 3, comma 8, primo periodo, della legge n. 136 del 2010, in caso di assenza, nel contratto, delle disposizioni in materia di tracciabilità dei pagamenti.
3. Il contratto è risolto qualora nei confronti dell'appaltatore sia intervenuta la decadenza dell'attestazione SOA per aver prodotto falsa documentazione o dichiarazioni mendaci, risultante dal casellario informatico.
 4. Il contratto è altresì risolto qualora, per il manifestarsi di errori o di omissioni del progetto esecutivo che pregiudicano, in tutto o in parte, la realizzazione dell'opera oppure la sua utilizzazione, come definiti dall'articolo 132, comma 6, del Codice dei contratti, si rendano necessari lavori suppletivi che eccedano il quinto dell'importo originario del contratto. In tal caso, proceduto all'accertamento dello stato di consistenza ai sensi del comma 3, si procede alla liquidazione dei lavori eseguiti, dei materiali utili e del 10 per cento dei lavori non eseguiti, fino a quattro quinti dell'importo del contratto.
 5. In caso di ottenimento del DURC dell'appaltatore, negativo per due volte consecutive, il R.U.P., acquisita una relazione particolareggiata predisposta dal direttore dei lavori, contesta gli addebiti e assegna un termine non inferiore a 15 (quindici) giorni per la presentazione delle controdeduzioni; in caso di assenza o inidoneità di queste propone alla Stazione appaltante la risoluzione del contratto, ai sensi dell'articolo 135, comma 1, del Codice dei contratti.
 6. Nei casi di risoluzione del contratto o di esecuzione d'ufficio, la comunicazione della decisione assunta dalla Stazione appaltante è fatta all'appaltatore nella forma dell'ordine di servizio o della raccomandata con avviso di ricevimento, con la contestuale indicazione della data alla quale avrà luogo l'accertamento dello stato di consistenza dei lavori.
 7. Alla data comunicata dalla Stazione appaltante si fa luogo, in contraddittorio fra il direttore dei lavori e l'appaltatore o suo rappresentante oppure, in mancanza di questi, alla presenza di due testimoni, alla redazione dello stato di consistenza dei lavori, all'inventario dei materiali, delle attrezzature e dei mezzi d'opera esistenti in cantiere, nonché, nel caso di esecuzione d'ufficio, all'accertamento di quali di tali materiali, attrezzature e mezzi d'opera debbano essere mantenuti a disposizione della Stazione appaltante per l'eventuale riutilizzo e alla determinazione del relativo costo.
 8. Nei casi di risoluzione del contratto e di esecuzione d'ufficio, come pure in caso di fallimento dell'appaltatore, i rapporti economici con questo o con il curatore sono definiti, con salvezza di ogni diritto e ulteriore azione della Stazione appaltante, nel seguente modo:
 - a) ponendo a base d'asta del nuovo appalto o di altro affidamento ai sensi dell'ordinamento vigente, l'importo lordo dei lavori di completamento e di quelli da eseguire d'ufficio in danno, risultante dalla differenza tra l'ammontare complessivo lordo dei lavori posti a base d'asta nell'appalto originario, eventualmente incrementato per perizie in corso d'opera oggetto di regolare atto di sottomissione o comunque approvate o accettate dalle parti nonché dei lavori di ripristino o riparazione, e l'ammontare lordo dei lavori eseguiti dall'appaltatore inadempiente medesimo;
 - b) ponendo a carico dell'appaltatore inadempiente:
 - 1) l'eventuale maggiore costo derivante dalla differenza tra importo netto di aggiudicazione del nuovo appalto per il completamento dei lavori e l'importo netto degli stessi risultante dall'aggiudicazione effettuata in origine all'appaltatore inadempiente;
 - 2) l'eventuale maggiore costo derivato dalla ripetizione della gara di appalto eventualmente andata deserta, necessariamente effettuata con importo a base d'asta opportunamente maggiorato;
 - 3) l'eventuale maggiore onere per la Stazione appaltante per effetto della tardata ultimazione dei lavori, delle nuove spese di gara e di pubblicità, delle maggiori spese tecniche di direzione, assistenza, contabilità e collaudo dei lavori, dei maggiori interessi per il finanziamento dei lavori, di ogni eventuale maggiore e diverso danno documentato, conseguente alla mancata tempestiva utilizzazione delle opere alla data prevista dal contratto originario.

CAPO 11 - DISPOSIZIONI PER L'ULTIMAZIONE

Art. 1.54 Ultimazione dei lavori e gratuita manutenzione

1. Al termine dei lavori e in seguito a richiesta scritta dell'impresa appaltatrice il direttore dei lavori redige, entro 10 giorni dalla richiesta, il certificato di ultimazione; entro trenta giorni dalla data del certificato di ultimazione dei lavori il direttore dei lavori procede all'accertamento sommario della regolarità delle opere eseguite.
2. In sede di accertamento sommario, senza pregiudizio di successivi accertamenti, sono rilevati e verbalizzati eventuali vizi e difformità di costruzione che l'impresa appaltatrice è tenuta a eliminare a sue spese nel termine fissato e con le modalità prescritte dal direttore dei lavori, fatto salvo il risarcimento del

danno dell'ente appaltante. In caso di ritardo nel ripristino, si applica la penale per i ritardi prevista dall'apposito articolo del presente capitolato, proporzionale all'importo della parte di lavori che direttamente e indirettamente traggono pregiudizio dal mancato ripristino e comunque all'importo non inferiore a quello dei lavori di ripristino.

3. L'ente appaltante si riserva di prendere in consegna parzialmente o totalmente le opere con apposito verbale immediatamente dopo l'accertamento sommario se questo ha avuto esito positivo, oppure nel termine assegnato dalla direzione lavori ai sensi dei commi precedenti.
4. Dalla data del verbale di ultimazione dei lavori decorre il periodo di gratuita manutenzione; tale periodo cessa con l'approvazione finale del collaudo o del certificato di regolare esecuzione da parte dell'ente appaltante, da effettuarsi entro i termini previsti dal presente capitolato.

Art. 1.55 Termini per il collaudo o per l'accertamento della regolare esecuzione

1. Il certificato di regolare esecuzione, deve essere emesso entro tre mesi dall'ultimazione dei lavori.
2. Durante l'esecuzione dei lavori la Stazione appaltante può effettuare operazioni di collaudo volte a verificare la piena rispondenza delle caratteristiche dei lavori in corso di realizzazione a quanto richiesto negli elaborati progettuali, nel presente capitolato o nel contratto.

Art. 1.56 Presa in consegna dei lavori ultimati

1. La Stazione appaltante si riserva di prendere in consegna parzialmente o totalmente le opere appaltate anche subito dopo l'ultimazione dei lavori.
2. Qualora la Stazione appaltante si avvalga di tale facoltà, che viene comunicata all'appaltatore per iscritto, lo stesso appaltatore non può opporsi per alcun motivo, né può reclamare compensi di sorta.
3. Egli può però richiedere che sia redatto apposito verbale circa lo stato delle opere, onde essere garantito dai possibili danni che potrebbero essere arrecati alle opere stesse.
4. La presa di possesso da parte della Stazione appaltante avviene nel termine perentorio fissato dalla stessa per mezzo del direttore dei lavori o per mezzo del R.U.P., in presenza dell'appaltatore o di due testimoni in caso di sua assenza.
5. Qualora la Stazione appaltante non si trovi nella condizione di prendere in consegna le opere dopo l'ultimazione dei lavori, l'appaltatore non può reclamare la consegna ed è altresì tenuto alla gratuita manutenzione fino ai termini previsti dal presente capitolato.

CAPO 12 - NORME FINALI

Art. 1.57 Oneri e obblighi a carico dell'appaltatore

1. Oltre agli oneri di cui al Capitolato generale d'appalto, al Dleg. N.50 del 18/04/2016 , al d.P.R. n. 207 del 2010 e al presente Capitolato speciale, nonché a quanto previsto da tutti i piani per le misure di sicurezza fisica dei lavoratori, sono a carico dell'appaltatore gli oneri e gli obblighi che seguono.
 - a) la fedele esecuzione del progetto e degli ordini impartiti per quanto di competenza, dal direttore dei lavori, in conformità alle pattuizioni contrattuali, in modo che le opere eseguite risultino a tutti gli effetti collaudabili, esattamente conformi al progetto e a perfetta regola d'arte, richiedendo al direttore dei lavori tempestive disposizioni scritte per i particolari che eventualmente non risultassero da disegni, dal capitolato o dalla descrizione delle opere. In ogni caso l'appaltatore non deve dare corso all'esecuzione di aggiunte o varianti non ordinate per iscritto ai sensi dell'articolo 1659 del codice civile;
 - b) i movimenti di terra e ogni altro onere relativo alla formazione del cantiere attrezzato, in relazione alla entità dell'opera, con tutti i più moderni e perfezionati impianti per assicurare una perfetta e rapida esecuzione di tutte le opere prestabilite, ponteggi e palizzate, adeguatamente protetti, in adiacenza di proprietà pubbliche o private, la recinzione con solido steccato, nonché la pulizia, la manutenzione del cantiere stesso, l'inghiaimento e la sistemazione delle sue strade, in modo da rendere sicuri il transito e la circolazione dei veicoli e delle persone addette ai lavori tutti, ivi comprese le eventuali opere scorporate o affidate a terzi dallo stesso ente appaltante;
 - c) l'assunzione in proprio, tenendone indenne la Stazione appaltante, di ogni responsabilità risarcitoria e delle obbligazioni relative comunque connesse all'esecuzione delle prestazioni dell'impresa a termini di contratto;
 - d) l'esecuzione, presso gli Istituti autorizzati, di tutte le prove che verranno ordinate dalla direzione

- lavori, sui materiali e manufatti impiegati o da impiegarsi nella costruzione, compresa la confezione dei campioni e l'esecuzione di prove di carico che siano ordinate dalla stessa direzione lavori su tutte le opere in calcestruzzo semplice o armato e qualsiasi altra struttura portante, nonché prove di tenuta per le tubazioni; in particolare è fatto obbligo di effettuare almeno un prelievo di calcestruzzo per ogni giorno di getto, datato e conservato;
- e) le responsabilità sulla non rispondenza degli elementi eseguiti rispetto a quelli progettati o previsti dal capitolato;
- f) il mantenimento, fino all'emissione del certificato di regolare esecuzione della continuità degli scoli delle acque e del transito sugli spazi, pubblici e privati, adiacenti le opere da eseguire;
- g) il ricevimento, lo scarico e il trasporto nei luoghi di deposito o nei punti di impiego secondo le disposizioni della direzione lavori, comunque all'interno del cantiere, dei materiali e dei manufatti esclusi dal presente appalto e approvvigionati o eseguiti da altre ditte per conto della Stazione appaltante e per i quali competono a termini di contratto all'appaltatore le assistenze alla posa in opera; i danni che per cause dipendenti dall'appaltatore fossero apportati ai materiali e manufatti suddetti devono essere ripristinati a carico dello stesso appaltatore;
- h) la concessione, su richiesta della direzione lavori, a qualunque altra impresa alla quale siano affidati lavori non compresi nel presente appalto, l'uso parziale o totale dei ponteggi di servizio, delle impalcature, delle costruzioni provvisorie e degli apparecchi di sollevamento per tutto il tempo necessario all'esecuzione dei lavori che la Stazione appaltante intenderà eseguire direttamente oppure a mezzo di altre ditte dalle quali, come dalla Stazione appaltante, l'impresa non potrà pretendere compensi di sorta, tranne che per l'impiego di personale addetto ad impianti di sollevamento; il tutto compatibilmente con le esigenze e le misure di sicurezza;
- i) la pulizia del cantiere e delle vie di transito e di accesso allo stesso, compreso lo sgombero dei materiali di rifiuto lasciati da altre ditte;
- l) le spese, i contributi, i diritti, i lavori, le forniture e le prestazioni occorrenti per gli allacciamenti provvisori di acqua, energia elettrica, gas e fognatura, necessari per il funzionamento del cantiere e per l'esecuzione dei lavori, nonché le spese per le utenze e i consumi dipendenti dai predetti servizi; l'appaltatore si obbliga a concedere, con il solo rimborso delle spese vive, l'uso dei predetti servizi alle altre ditte che eseguono forniture o lavori per conto della Stazione appaltante, sempre nel rispetto delle esigenze e delle misure di sicurezza;
- m) l'esecuzione di un'opera campione delle singole categorie di lavoro ogni volta che questo sia previsto specificatamente dal presente Capitolato speciale o sia richiesto dalla direzione dei lavori, per ottenere il relativo nullaosta alla realizzazione delle opere simili;
- n) la fornitura e manutenzione dei cartelli di avviso, fanali di segnalazione notturna nei punti prescritti e quanto altro indicato dalle disposizioni vigenti a scopo di sicurezza, nonché l'illuminazione notturna del cantiere;
- o) la costruzione e la manutenzione entro il recinto del cantiere di spazi idonei ad uso ufficio del personale di direzione lavori e assistenza, arredati, illuminati e provvisti di armadio chiuso a chiave, tavolo, sedie, macchina da scrivere, macchina da calcolo e materiale di cancelleria;
- p) la predisposizione del personale e degli strumenti necessari per tracciamenti, rilievi, misurazioni, prove e controlli dei lavori tenendo a disposizione del direttore dei lavori i disegni e le tavole per gli opportuni raffronti e controlli, con divieto di darne visione a terzi e con formale impegno di astenersi dal riprodurre o contraffare i disegni e i modelli avuti in consegna;
- q) la consegna, prima della smobilitazione del cantiere, di un certo quantitativo di materiale usato, per le finalità di eventuali successivi ricambi omogenei, previsto dal presente Capitolato speciale o precisato da parte della direzione lavori con ordine di servizio e che viene liquidato in base al solo costo del materiale;
- r) l'idonea protezione dei materiali impiegati e messi in opera a prevenzione di danni di qualsiasi natura e causa, nonché la rimozione di dette protezioni a richiesta della direzione lavori; nel caso di sospensione dei lavori deve essere adottato ogni provvedimento necessario ad evitare deterioramenti di qualsiasi genere e per qualsiasi causa alle opere eseguite, restando a carico dell'appaltatore l'obbligo di risarcimento degli eventuali danni conseguenti al mancato od insufficiente rispetto della presente norma;
- s) l'adozione, nel compimento di tutti i lavori, dei procedimenti e delle cautele necessarie a garantire l'incolumità degli operai, delle persone addette ai lavori stessi e dei terzi, nonché ad evitare danni ai beni pubblici e privati, osservando le disposizioni contenute nelle vigenti norme in materia di prevenzione infortuni; con ogni più ampia responsabilità in caso di infortuni a carico dell'appaltatore, restandone sollevati la Stazione appaltante, nonché il personale preposto alla direzione e sorveglianza dei lavori.

2. L'appaltatore è tenuto a richiedere, prima della realizzazione dei lavori, presso tutti i soggetti diversi dalla Stazione appaltante (Consorzi, rogge, privati, Provincia, gestori di servizi a rete e altri eventuali soggetti coinvolti o competenti in relazione ai lavori in esecuzione) interessati direttamente o indirettamente ai lavori, tutti i permessi necessari e a seguire tutte le disposizioni emanate dai suddetti per quanto di competenza, in relazione all'esecuzione delle opere e alla conduzione del cantiere, con esclusione dei permessi e degli altri atti di assenso aventi natura definitiva e afferenti il lavoro pubblico in quanto tale.

Art. 1.58 Obblighi speciali a carico dell'appaltatore

1. L'appaltatore è obbligato:
 - a) ad intervenire alle misure, le quali possono comunque essere eseguite alla presenza di due testimoni qualora egli, invitato non si presenti;
 - b) a firmare i libretti delle misure, i brogliacci e gli eventuali disegni integrativi, sottopostogli dal direttore dei lavori, subito dopo la firma di questi;
 - c) a consegnare al direttore lavori, con tempestività, le fatture relative alle lavorazioni e somministrazioni previste dal presente capitolato e ordinate dal direttore dei lavori che per la loro natura si giustificano mediante fattura;
 - d) a consegnare al direttore dei lavori le note relative alle giornate di operai, di noli e di mezzi d'opera, nonché le altre provviste somministrate, per gli eventuali lavori previsti e ordinati in economia nonché a firmare le relative liste settimanali sottopostegli dal direttore dei lavori.
2. L'appaltatore deve produrre alla direzione dei lavori un'adeguata documentazione fotografica relativa alle lavorazioni di particolare complessità, o non più ispezionabili o non più verificabili dopo la loro esecuzione oppure a richiesta della direzione dei lavori. La documentazione fotografica, a colori e in formati riproducibili agevolmente, reca in modo automatico e non modificabile la data e l'ora nelle quali sono state fatte le relative riprese.

Art. 1.59 Proprietà dei materiali di scavo e di demolizione

1. I materiali provenienti dalle escavazioni e dalle demolizioni sono di proprietà della Stazione appaltante.
2. In attuazione dell'articolo 36 del capitolato generale d'appalto i materiali provenienti dalle escavazioni devono essere trasportati e regolarmente accatastati in loco, a cura e spese dell'appaltatore, intendendosi quest'ultimo compensato degli oneri di trasporto e di accatastamento con i corrispettivi contrattuali previsti per gli scavi.
3. In attuazione dell'articolo 36 del capitolato generale d'appalto i materiali provenienti dalle demolizioni devono essere trasportati e regolarmente accatastati in discariche autorizzate, a cura e spese dell'appaltatore, intendendosi quest'ultimo compensato degli oneri di trasporto e di accatastamento con i corrispettivi contrattuali previsti per le demolizioni.
4. Al rinvenimento di oggetti di valore, beni o frammenti o ogni altro elemento diverso dai materiali di scavo e di demolizione, o per i beni provenienti da demolizione ma aventi valore scientifico, storico, artistico, archeologico o simili, si applica l'articolo 35 del capitolato generale d'appalto, fermo restando quanto previsto dall'articolo 91, comma 2, del decreto legislativo 22 gennaio 2004, n. 42.
5. E' fatta salva la possibilità, se ammessa, di riutilizzare i materiali di cui ai commi 1, 2 e 3, ai fini di cui all'articolo 61.

Art. 1.60 Utilizzo di materiali recuperati o riciclati.

1. Il progetto non prevede categorie di prodotti (tipologie di manufatti e beni) ottenibili con materiale riciclato, tra quelle elencate nell'apposito decreto ministeriale emanato ai sensi dell'articolo 2, comma 1, lettera d), del decreto del ministero dell'ambiente 8 maggio 2003, n. 203.
2. I manufatti e i beni di cui al comma 1 sono i seguenti:
 - a) corpo dei rilevati di opere in terra di ingegneria civile;
 - b) sottofondi stradali, ferroviari, aeroportuali e di piazzali civili e industriali;
 - c) strati di fondazione delle infrastrutture di trasporto e di piazzali civili e industriali;
 - d) recuperi ambientali, riempimenti e colmate;
 - e) strati accessori (aventi funzione anticapillare, antigelo, drenante, etc.);
 - f) calcestruzzi con classe di resistenza Rck \geq 15 Mpa, secondo le indicazioni della norma UNI 8520-2, mediante aggregato riciclato conforme alla norma armonizzata UNI EN 12620:2004.

3. L'aggiudicatario è obbligato a richiedere le debite iscrizioni al Repertorio del Riciclaggio per i materiali riciclati e i manufatti e beni ottenuti con materiale riciclato, con le relative indicazioni, codici CER, quantità, perizia giurata e ogni altra informazione richiesta dalle vigenti disposizioni.
4. L'aggiudicatario deve comunque rispettare le disposizioni in materia di materiale di risulta e rifiuti, di cui agli articoli da 181 a 198 e agli articoli 214, 215 e 216 del decreto legislativo n. 152 del 2006.

Art. 1.61 Terre e rocce da scavo

1. Sono a carico e a cura dell'appaltatore tutti gli adempimenti imposti dalla normativa ambientale, compreso l'obbligo della tenuta del registro di carico e scarico dei rifiuti, indipendentemente dal numero dei dipendenti e dalla tipologia dei rifiuti prodotti.
2. E' altresì a carico e a cura dell'appaltatore il trattamento delle terre e rocce da scavo (TRS) e la relativa movimentazione, ivi compresi i casi in cui terre e rocce da scavo:
 - a) siano considerate rifiuti speciali ai sensi dell'articolo 184 del decreto legislativo n. 186 del 2006;
 - b) siano sottratte al regime di trattamento dei rifiuti nel rispetto di quanto previsto dagli articoli 185 e 186 dello stesso decreto legislativo n. 186 del 2006 e di quanto ulteriormente disposto dall'articolo 20, comma 10-sexies della legge 19 gennaio 2009, n. 2.
3. Sono infine a carico e cura dell'appaltatore gli adempimenti che dovessero essere imposti da norme sopravvenute.

Art. 1.62 Custodia del cantiere

1. E' a carico e a cura dell'appaltatore la custodia e la tutela del cantiere, di tutti i manufatti e dei materiali in esso esistenti, anche se di proprietà della Stazione appaltante e ciò anche durante periodi di sospensione dei lavori e fino alla presa in consegna dell'opera da parte della Stazione appaltante.
2. Ai sensi dell'articolo 22 della legge 13 settembre 1982, n. 646, la custodia continuativa deve essere affidata a personale provvisto di qualifica di guardia particolare giurata; la violazione della presente prescrizione comporta la sanzione dell'arresto fino a tre mesi o dell'ammenda da euro 51,00 ad euro 516,00.

Art. 1.63 Cartello di cantiere

1. L'appaltatore deve predisporre ed esporre in sito numero un esemplare del cartello indicatore, con le dimensioni di almeno cm. 100 di base e 200 di altezza, recanti le descrizioni di cui alla Circolare del Ministero dei LL.PP. dell'1 giugno 1990, n. 1729/UL, nonché, se del caso, le indicazioni di cui all'articolo 12 del d.m. 22 gennaio 2008, n. 37., curandone i necessari aggiornamenti periodici.

Art. 1.64 Eventuale sopravvenuta inefficacia del contratto

1. Qualora il contratto sia dichiarato inefficace per gravi violazioni in seguito ad annullamento dell'aggiudicazione definitiva per gravi violazioni, ai sensi dell'articolo 245-bis, comma 1, del Codice dei contratti, trova applicazione la disciplina di cui ai commi da 5 a 5 del predetto articolo.
2. Qualora il contratto sia dichiarato inefficace in seguito ad annullamento dell'aggiudicazione definitiva per motivi diversi dalle gravi violazioni di cui al comma 1, trova applicazione la disciplina di cui all'articolo 245-ter, comma 1, del Codice dei contratti.
3. Trovano in ogni caso applicazione, ove compatibili e in seguito a provvedimento giurisdizionale, gli articoli 245-quater e 245-quinquies, del Codice dei contratti.

Art. 1.65 Tracciabilità dei pagamenti

1. Ai sensi dell'articolo 3, commi 1 e 8, della legge n. 136 del 2010, gli operatori economici titolari dell'appalto, nonché i subappaltatori, devono comunicare alla Stazione appaltante gli estremi identificativi dei conti correnti dedicati, anche se non in via esclusiva, accesi presso banche o presso Poste italiane S.p.A., entro 7 (sette) giorni dalla stipula del contratto oppure entro 7 (sette) giorni dalla loro accensione se successiva, comunicando altresì negli stessi termini le generalità e il codice fiscale delle persone delegate ad operare sui predetti conti. L'obbligo di comunicazione è esteso anche alle modificazioni delle indicazioni fornite in precedenza. In assenza delle predette comunicazioni la Stazione appaltante

sospende i pagamenti e non decorrono i termini legali per l'applicazione degli interessi legali, degli interessi di mora e per la richiesta di risoluzione di cui agli articoli 29 e 30.

2. Tutti i movimenti finanziari relativi all'intervento:

a) per pagamenti a favore dell'appaltatore, dei subappaltatori, dei sub-contrattanti, dei sub-fornitori o comunque di soggetti che eseguono lavori, forniscono beni o prestano servizi in relazione all'intervento, devono avvenire mediante bonifico bancario o postale, ovvero altro mezzo che sia ammesso dall'ordinamento giuridico in quanto idoneo ai fini della tracciabilità;

b) i pagamenti di cui alla precedente lettera a) devono avvenire in ogni caso utilizzando i conti correnti dedicati di cui al comma 1;

c) i pagamenti destinati a dipendenti, consulenti e fornitori di beni e servizi rientranti tra le spese generali nonché quelli destinati all'acquisto di immobilizzazioni tecniche devono essere eseguiti tramite i conti correnti dedicati di cui al comma 1, per il totale dovuto, anche se non riferibile in via esclusiva alla realizzazione dell'intervento.

3. I pagamenti in favore di enti previdenziali, assicurativi e istituzionali, nonché quelli in favore di gestori e fornitori di pubblici servizi, ovvero quelli riguardanti tributi, possono essere eseguiti anche con strumenti diversi da quelli ammessi dal comma 2, lettera a), fermo restando l'obbligo di documentazione della spesa. Per le spese giornaliere, di importo inferiore o uguale a 1.500 euro possono essere utilizzati sistemi diversi da quelli ammessi dal comma 2, lettera a), fermi restando il divieto di impiego del contante e l'obbligo di documentazione della spesa.

4. Ogni pagamento effettuato ai sensi del comma 2, lettera a), deve riportare, in relazione a ciascuna transazione, il CIG di cui all'articolo 1, comma 5, lettera a) e il CUP di cui all'articolo 1, comma 5, lettera b).

5. Fatte salve le sanzioni amministrative pecuniarie di cui all'articolo 6 della legge n. 136 del 2010:

a) la violazione delle prescrizioni di cui al comma 2, lettera a), costituisce causa di risoluzione del contratto ai sensi dell'articolo 3, comma 9-bis, della citata legge n. 136 del 2010;

b) la violazione delle prescrizioni di cui al comma 2, lettere b) e c), o ai commi 3 e 4, qualora reiterata per più di una volta, costituisce causa di risoluzione del contratto ai sensi dell'articolo 53, comma 1, lettera m), del presente Capitolato speciale.

6. I soggetti di cui al comma 1 che hanno notizia dell'inadempimento della propria controparte agli obblighi di tracciabilità finanziaria di cui ai commi da 1 a 3, procedono all'immediata risoluzione del rapporto contrattuale, informandone contestualmente la Stazione appaltante e la prefettura-ufficio territoriale del Governo territorialmente competente.

7. Le clausole di cui al presente articolo devono essere obbligatoriamente riportate nei contratti sottoscritti con i subappaltatori e i subcontraenti della filiera delle imprese a qualsiasi titolo interessate all'intervento ai sensi del comma 2, lettera a); in assenza di tali clausole i predetti contratti sono nulli senza necessità di declaratoria.

Art. 1.66 Spese contrattuali, imposte, tasse

1. Ai sensi dell'articolo 139 del d.P.R. n. 207 del 2010 sono a carico dell'appaltatore senza diritto di rivalsa:

a) le spese contrattuali;

b) le tasse e gli altri oneri per l'ottenimento di tutte le licenze tecniche occorrenti per l'esecuzione dei lavori e la messa in funzione degli impianti;

c) le tasse e gli altri oneri dovuti ad enti territoriali (occupazione temporanea di suolo pubblico, passi carrabili, permessi di scarico, canoni di conferimento a discarica ecc.) direttamente o indirettamente connessi alla gestione del cantiere e all'esecuzione dei lavori;

d) le spese, le imposte, i diritti di segreteria e le tasse relativi al perfezionamento e alla registrazione del contratto.

2. Sono altresì a carico dell'appaltatore tutte le spese di bollo per gli atti occorrenti per la gestione del lavoro, dalla consegna alla data di emissione del certificato di collaudo provvisorio/di regolare esecuzione.

3. Qualora, per atti aggiuntivi o risultanze contabili finali determinanti aggiornamenti o conguagli delle somme per spese contrattuali, imposte e tasse di cui ai commi 1 e 2, le maggiori somme sono comunque a carico dell'appaltatore e trova applicazione l'articolo 8 del capitolato generale d'appalto.

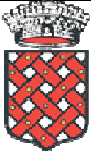
4. A carico dell'appaltatore restano inoltre le imposte e gli altri oneri, che, direttamente o indirettamente gravano sui lavori e sulle forniture oggetto dell'appalto.

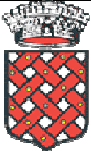
5. Il presente contratto è soggetto all'imposta sul valore aggiunto (I.V.A.); l'I.V.A. è regolata dalla legge; tutti gli importi citati nel presente Capitolato speciale si intendono I.V.A. esclusa.

Art. 1.67 Istruzione ambientale IA4.6-3-1

L'esecuzione dei lavori dovrà considerare le seguenti indicazioni, derivanti da regolamentazioni interne della Committenza (certificazione ISO 14001:2004)

	ISTRUZIONE AMBIENTALE	
	Codice: IA4.6-3-1	
	Revisione: 0	
Data: 04/10/12		
Tipologia: Istruzione Ambientale		
Responsabile: Responsabile d'Area		
Descrizione		
Specifiche e prescrizioni da inserire nei disciplinari e capitolati tecnici regolanti contrattualmente gli adempimenti in termini di gestione ambientale di servizi e lavori.		
Modalità di utilizzo		
<p>Il Responsabile dell'Area che redige i capitolati e disciplinari prestazionali accerta che le istruzioni, adeguatamente personalizzate in funzione della tipologia di servizio o di e degli specifici fattori di rischio e impatti ambientali associati alle attività previste, siano inserite a farne parte integrante di capitolati, disciplinari tecnici prestazionali ecc.</p> <p>Per quanto attiene ai contratti e disciplinari fra Committenza e Direttore esecutivi esterni, questo dovranno essere adeguati prevedendo a carico del professionista il controllo degli adempimenti suddetti prevedendo, qualora possibile e pertinente, l'integrazione dei rapporti di Stato di Avanzamento Lavori/Servizi con le verifiche in oggetto.</p>		
Linee guida da inserire dei disciplinari e capitolati		
	Fattori di rischio / Impatti ambientali	Misure di gestione, prevenzione e protezione
ACQUE	<ul style="list-style-type: none"> - Errata destinazione delle acque di scarico - Consumi eccessivi - Potenziale inquinamento delle acque sotterranee 	<ul style="list-style-type: none"> - Installazione di un contatore in corrispondenza del punto di approvvigionamento (in caso di stipula di contratto diretto con la società di servizio) - Predisposizione di bagni chimici e cisterne di raccolta delle acque reflue di processo (previa verifica della possibilità di allaccio alla fognatura urbana) - Predisposizione di sistemi per la gestione delle acque piovane - Predisposizione di un'area dedicata per il lavaggio di mezzi e attrezzature - Eventuale invio delle acque torbide ad un bacino di decantazione - Adozione di misure atte a prevenire il mescolamento delle acque con sostanze pericolose utilizzate durante le lavorazioni (schiume, ...) - Utilizzo per i getti di acqua dolce scevra da materie terrose o colloidali

		ISTRUZIONE AMBIENTALE	Codice: IA4.6-3-1
			Revisione: 0
			Data: 04/10/12
RIFIUTI	<ul style="list-style-type: none"> - Produzione di rifiuti di vario genere - Generazione di rifiuti o sottoprodotti (terre e rocce da scavo) - Generazione di rifiuti e sfridi di materiali ferroso, legno, polistirolo, imballaggi dei materiali da costruzione - Corretta gestione dei rifiuti pericolosi 	<ul style="list-style-type: none"> - Predisposizione di contenitori separati e identificati per la raccolta dei rifiuti urbani - Predisposizione di un'area per il deposito temporaneo dei rifiuti speciali - Predisposizione di un'area dotata di bacino di contenimento per la raccolta dei rifiuti liquidi pericolosi - Predisposizione eventuale del progetto per il riutilizzo delle terre e rocce da scavo (qualora il committente intenda riutilizzare i materiali in un sito diverso da quello di produzione) - Smaltimento del materiale di scavo come rifiuto, qualora non possa essere riutilizzato interamente nel sito di produzione - Divieto di frantumazione degli elementi di risulta e degli scarti - Recupero e riutilizzo degli imballaggi - Raccolta selettiva e differenziata dei rifiuti - Predisposizione di contenitori per rifiuti pericolosi (scarti di lavorazione, vernici, solventi, batterie, olii ...) - Corretta gestione e smaltimento dei rifiuti pericolosi 	
ARIA	<ul style="list-style-type: none"> - Dispersione di polveri - Emissione di fumi di combustione - Cumulo delle emissioni con quelle generate dal traffico stradale 	<ul style="list-style-type: none"> - Predisposizione di aree protette per il deposito dei materiali di natura polverulenta - Predisposizione di sistemi dotati di cappe e aspiratori per le baracche di cantiere - Delimitazione delle aree di lavoro con barriere piene - Valutazione dei volumi di traffico indotto ed ottimizzazione degli accessi - Protezione dei rifiuti di natura polverulenta con teli e/o tettoie - Identificazione di aree idonee allo stoccaggio del terreno vegetale - Mantenimento di un grado minimo di umidità per il materiale a granulometria più fine - Utilizzo di sabbia, ghiaia e pietrisco privi di sostanze terrose ed elementi aghifori e lamellari - Programmazione del trasporto tramite autobetoniere in orari diversi da quelli di punta del traffico stradale - Utilizzo di recinzioni antipolvere in corrispondenza delle aree di lavorazione - Bagnamenti - Utilizzo di mezzi d'opera con sistemi di scarico fumi a norma e sottoposti ai controlli periodici 	
SUOLO / DISSESTO IDROGEOLOGICO	<ul style="list-style-type: none"> - Sversamento sul suolo di prodotti inquinanti - Scarichi su suolo di acque reflue - Caduta di materiale sull'aria di cantiere e sulla viabilità limitrofa - Fenomeni di instabilità del suolo dovuti alle operazioni di scavo/riporto - Inquinamento del terreno 	<ul style="list-style-type: none"> - Delimitazione di aree dedicate per la manutenzione dei mezzi e delle attrezzature - Utilizzo di mezzi con portata e caratteristiche idonee ai volumi di cui si prevede la movimentazione ed il trasporto - Rinforzamento della carreggiata sui percorsi di cantiere destinati ai mezzi pesanti in corrispondenza delle aree di scavo - Utilizzo di depositi coperti per i materiali ferrosi delle armature - Utilizzo di prodotti disarmanti non inquinanti - Verifiche preliminari di stabilità delle scarpate per esecuzione di interventi di scavo o di riporto materiale - Protezione di scarpate di scavo e riporti terra con tali impermeabili - Ripristino di guadi realizzati per l'esecuzione lavori e tempestiva rimozione a fine lavori - Allontanamento dei materiali e sfridi di costruzione da alvei e corsi d'acqua, compatibilmente con le esigenze lavorative 	

		ISTRUZIONE AMBIENTALE		Codice: IA4.6-3-1
				Revisione: 0
				Data: 04/10/12
RUMORE	<ul style="list-style-type: none"> - Inquinamento acustico nei confronti dei recettori (aree residenziali limitrofe) - Rumore da transito e funzionamento delle macchine operatrici - Generazione di vibrazioni localizzate e diffuse 	<ul style="list-style-type: none"> - Completamento della valutazione previsionale di impatto acustico - Attuazione delle misure previste in sede di eventuale deroga ex art. 6 comma 1 lettera h) della L 447/95 - Posizionamento degli impianti fissi rumorosi alla massima distanza dai ricettori - Predisposizione di barriere protettive in direzione dei ricettori - Utilizzo eventuale di macchine dotate di silenziatori - Installazione di barriere acustiche perimetrali 		
	<ul style="list-style-type: none"> - Impatti legati all'utilizzo - Reperimento di sostanze pericolose di risulta delle attività di scavo - Possibili danni da sversamento 	<ul style="list-style-type: none"> - Identificazione dei prodotti di cui reperire le schede di sicurezza - Identificazione dell'eventuale area di deposito dei gas compressi - Gestione delle sostanze secondo quanto previsto dalla normativa in materia di rifiuti speciali pericolosi - Corretta gestione delle schede di sicurezza - Individuazione di adeguate aree di stoccaggio e contenimento degli sversamenti accidentali - Esecuzione dei cambi d'olio in zone controllate e su superfici impermeabili - Corretto smaltimenti degli scarti da lavorazione 		
	<ul style="list-style-type: none"> - Aumento del traffico e dei rischi di congestionamento della viabilità circostante 	<ul style="list-style-type: none"> - Corretta progettazione degli accessi, così da limitare le interferenze con la viabilità - Apposizione di adeguata segnaletica di regolamentazione, divieto e prescrizione 		
	<ul style="list-style-type: none"> - Compromissioni paesaggistiche causate dagli allestimenti di cantiere 	<ul style="list-style-type: none"> - Corretta gestione dell'area di cantiere, mantenimento ordinato di recinzioni ed apprestamenti 		

Aggiornamento: 4.10.2012

CAPO 13 – QUALITA' PROVENIENZA, ACCETTAZIONE DEI MATERIALI MODO DI ESECUZIONE DEI LAVORI

Art. 1.68 Condizioni generali d'accettazione - Prove di controllo

I materiali da impiegare per i lavori di cui all'appalto dovranno corrispondere, come caratteristiche, a quanto stabilito nelle leggi e regolamenti ufficiali vigenti in materia e nel successivo art. 2; in mancanza di particolari prescrizioni dovranno essere delle migliori qualità esistenti in commercio.

Si precisa che le indicazioni normative riportate nelle presenti norme si intendono sempre riferentesi alla versione più recente delle stesse, comprensiva di eventuali atti di modificazione, integrazione e/o sostituzione.

I materiali proverranno da località o fabbriche che l'Appaltatore riterrà di sua convenienza, purché corrispondano ai requisiti di cui sopra. In ogni caso i materiali, prima della posa in opera, dovranno essere riconosciuti idonei ed accettati dalla Direzione Lavori; l'accettazione dei materiali non è comunque definitiva se non dopo che siano stati posti in opera e l'opera sia stata collaudata.

Quando la Direzione Lavori abbia rifiutata una qualsiasi provvista come non atta all'impiego, l'Appaltatore dovrà sostituirla con altra che corrisponda alle caratteristiche volute; i materiali rifiutati dovranno essere allontanati immediatamente dal cantiere a cura e spese dello stesso Appaltatore.

Malgrado l'accettazione dei materiali da parte della Direzione Lavori, l'Appaltatore resta totalmente responsabile della riuscita delle opere anche per quanto può dipendere dai materiali stessi.

L'Appaltatore sarà obbligato a prestarsi in ogni tempo alle prove dei materiali impiegati o da impiegare, anche se non incluse nelle presenti Norme, purché facenti riferimento ad una normativa in uso, sottostando a tutte le spese necessarie per il prelievo, la formazione e l'invio dei campioni ai Laboratori ufficiali; fatte salve diverse prescrizioni contenute negli articoli specifici delle Norme, il costo diretto delle prove di laboratorio verrà invece sostenuto in parti uguali tra Stazione Appaltante e Appaltatore.

I campioni verranno prelevati in contraddittorio; degli stessi potrà essere ordinata la conservazione in locali idonei, previa apposizione di sigilli e firme del Direttore Lavori e dell'Appaltatore e nei modi più adatti a garantirne la autenticità e la conservazione.

Le diverse prove ed esami sui campioni verranno effettuate presso i laboratori ufficiali individuati negli elenchi elaborati in conformità alla vigente normativa indicati univocamente dalla Stazione Appaltante.

Art. 1.69 Caratteristiche dei vari materiali

I materiali da impiegare nei lavori dovranno avere i requisiti fissati qui di seguito e negli articoli successivi; dovranno pertanto essere forniti di una idonea certificazione d'origine, che attesti la conformità delle proprie caratteristiche alle specifiche richieste nelle presenti Norme.

Nel caso di mancanza di tale certificazione, il materiale non verrà ritenuto idoneo all'impiego ed immediatamente allontanato dal cantiere, a totale cura e spese dell'Appaltatore.

In caso di difformità con quanto fissato nel presente articolo, varrà quanto prescritto dalla Norma specifica.

- A) Acqua:** dovrà essere dolce, limpida, non inquinata da materie organiche o comunque dannose all'uso cui l'acqua medesima è destinata e rispondere ai requisiti stabiliti dalle norme tecniche emanate in applicazione dell'art. 21 della Legge num. 1086/1971.
- B) Leganti idraulici - Calci aeree - Pozzolane:** dovranno corrispondere alle prescrizioni:
- della legge num. 595/1965;
 - delle "Norme sui requisiti di accettazione e modalità di prova dei leganti idraulici" D.M. 14-1-1966, modificato con D.M. 3/06/68, D.M. 31/08/1972, D.M. 13/09/93;
 - delle "Norme per l'accettazione delle calci aeree" R.D. num. 2231/1939;
 - delle "Norme per l'accettazione delle pozzolane e dei materiali a comportamento pozzolanico", R.D. num. 2230/1939;
- I materiali dovranno trovarsi, al momento dell'uso in perfetto stato di conservazione.
- Il loro impiego nella preparazione di malte e conglomerati cementizi dovrà avvenire con l'osservanza delle migliori regole d'arte.
- C) Ghiaie - Ghiaietti - Pietrischi - Pietrischetti - Sabbie per opere murarie:** dovranno corrispondere ai requisiti stabiliti dalle Norme Tecniche emanate in applicazione dell'art. 21 della Legge num. 1086/1971.
- Le dimensioni massime degli aggregati costituenti la miscela dovranno essere compatibili con quanto prescritto nel D.M. num. 09/01/1996 e in ogni caso le maggiori fra quelle previste come compatibili per la struttura a cui il conglomerato cementizio è destinato.
- Per le caratteristiche di forma valgono le prescrizioni fissate dall'art. 2 delle Norme citate nel seguente comma D).
- Si tratta di materiali da impiegarsi nella formazione dei conglomerati cementizi, escluse le pavimentazioni
- D) Pietrischi - Pietrischetti - Graniglie - Sabbie - Additivi per pavimentazioni:** dovranno soddisfare ai requisiti stabiliti nelle corrispondenti "Norme per l'accettazione dei pietrischi, dei pietrischetti, delle graniglie, delle sabbie e degli additivi per costruzioni stradali" del C.NUM.R. (Fascicolo num. 4, Ed. 1953 ed eventuali successive modificazioni ed integrazioni) ed essere rispondenti alle specifiche riportate nelle rispettive norme di esecuzione lavori.
- E) Ghiaie - Ghiaietti per pavimentazioni:** dovranno corrispondere, come pezzatura e caratteristiche, ai requisiti stabiliti nella "Tabella UNI 2710 - Ed. giugno 1945" ed eventuali successive modificazioni ed integrazioni.

Dovranno essere costituiti da elementi sani e tenaci, privi di elementi alterati, essere puliti e praticamente esenti da materie eterogenee, non presentare perdita di peso, per decantazione in acqua, superiore al 2%.

- F) Pietre naturali:** le pietre da impiegare nelle murature, nei drenaggi, nelle gabbionate, etc. dovranno essere sostanzialmente compatte ed uniformi, sane e di buona resistenza alla compressione, prive di parti alterate.
Esse dovranno corrispondere ai requisiti d'accettazione stabiliti nel R.D. num. 2232/1939 "Norme per l'accettazione delle pietre naturali da costruzione".
Dovranno avere forme regolari e dimensioni adatte al loro particolare impiego.
Le pietre grezze per murature frontali non dovranno presentare screpolature e peli: dovranno essere sgrossate col martello ed anche con la punta, in modo da togliere le scabrosità più sentite nelle facce viste e nei piani di contatto così da permettere lo stabile assetamento su letti orizzontali e in perfetto allineamento.
- G) Pietre da taglio:** proverranno dalle cave che saranno accettate dalla Direzione Lavori.
Esse dovranno essere sostanzialmente uniformi e compatte, sane e tenaci, senza parti alterate, vene, peli od altri difetti, senza imasticature o tasselli.
Esse dovranno corrispondere ai requisiti di accettazione stabiliti dal R.D. num. 2232/1939.
Le lavorazioni che potranno essere adottate per le pietre da taglio saranno le seguenti:
a) a grana grossa
b) a grana ordinaria
c) a grana mezza fina
d) a grana fina
Quando anche si tratti di facce semplicemente abbozzate, esse dovranno venire lavorate sotto regolo in modo da non presentare incavi o sporgenze maggiori di 2 cm rispetto al piano medio; le pietre lavorate a punta grossa non presenteranno irregolarità maggiori di 1 cm.
Per le pietre lavorate a punta mezzana od a punta fina, i letti di posa saranno lavorati a perfetto piano, e le facce dovranno avere gli spigoli vivi e ben rifilati in modo che le connessioni non eccedano i 5 mm.
Dove sia prescritta la lavorazione a martellina, le superfici e gli spigoli dovranno essere lavorati in modo che le commessure non eccedono i 3 mm.
Non saranno tollerate né smussature negli spigoli, né cavità nelle facce, né masticature o rattoppi.
- H) Materiali laterizi:** dovranno corrispondere ai requisiti d'accettazione stabiliti con R.D. num. 2232/1939 "Norme per l'accettazione dei materiali laterizi" od alle Norme UNI 5628-65, UNI 1607, UNI 5629-65, UNI 5630-65, UNI 5632-65.
I mattoni dovranno essere ben cotti, di forma regolare, con gli spigoli ben profilati e dritti; alla frattura dovranno presentare struttura fine ed uniforme ed essere senza calcinaroli e impurità.
- I) Argilla espansa:** dovrà essere ottenuta mediante clinkerizzazione in forni rotanti ad una temperatura non inferiore a 1200 °C e peso in mucchio 320÷630 kg/mc a seconda della granulometria.
- J) Blocchi prefabbricati per vibro-compressione:** saranno confezionati con inerti di buona qualità e dosaggi non inferiori a 200 kg di cemento, di tipo IV 42.5 o 42.5R, per metro cubo di impasto.
La resistenza a rottura degli elementi dovrà essere:
- 8 MPa per blocchi prefabbricati con impiego di ghiaietto e pietrisco;
- 3 MPa per blocchi prefabbricati con impiego di argilla espansa.
La superficie delle costole dovrà essere almeno pari, nel caso di strutture non portanti, al 40%; nel caso di strutture portanti al 65% della superficie apparente del piano di posa del blocco.
- K) Blocchi prefabbricati di cemento e argilla espansa faccia-vista:** saranno prodotti con inerti di buona qualità e dosaggi non inferiori a 200 kg di cemento, di tipo IV 42.5 o 42.5R, per metro cubo di impasto.
Saranno confezionati con conglomerato cementizio a struttura chiusa; la curva granulometrica varierà da 0.5÷4 mm; la densità da 1.200÷1.600 kg/mc.
Una varietà dei blocchi faccia vista è costituita dagli «splittati» ottenuti a spacco da un blocco doppio e possono essere a paramento normale o scanalato.
- L) Materiali ferrosi:** saranno esenti da scorie, soffiature, saldature e da qualsiasi altro difetto. Gli acciai per c.a., c.a.p. e carpenteria metallica dovranno soddisfare ai requisiti stabiliti dalle Norme Tecniche emanate in applicazione dell'art. 21 della Legge num. 1086/1971.
Il lamierino di ferro per formazione di guaine per armature per c.a.p. dovrà essere del tipo laminato a freddo, di qualità extra dolce ed avrà spessore di 0.2 mm.
I bulloni normali saranno conformi per le caratteristiche dimensionali alle norme UNI 5727-65 e UNI 5593; quelli ad alta resistenza devono appartenere alle classi delle norme UNI 3740-65.
I tubi in acciaio senza saldatura, per costruzioni meccaniche, dovranno soddisfare la norma UNI 7729 ed essere del tipo Fe 510.
- M) Acciaio inossidabile:** dovrà presentare elevata resistenza alla corrosione ed al calore e rispondere, per composizione chimica, caratteristiche e prescrizioni generali, alla norma UNI 6900-71.
Le lamiere in acciaio inox saranno laminate a freddo a norma UNI 8317.
La designazione degli acciai è fatta per composizione chimica, dove «x» sta per «acciaio legato», il primo numero indica la percentuale di carbonio moltiplicato per 100 ed i numeri finali indicano i tenori degli elementi di lega in %.
Oltre alla classificazione UNI verrà abitualmente usata anche la classificazione AISI (American Iron and Steel Institute).
- N) Acciaio zincato:** profilati, lamiere e tubi in acciaio, di qualsiasi sezione, spessore o diametro, tanto in elementi singoli quanto assemblati in strutture composte, dovranno essere zincati per immersione in zinco fuso, nel rispetto delle prescrizioni della norma di unificazione Progetto SS UNI E 14.07.000 (rivestimenti metallici protettivi applicati a caldo - rivestimenti di zinco ottenuti per immersione su oggetti diversi, fabbricati in materiale ferroso).
Per tutti i manufatti in lamiera zincata quali coperture, condotti, canali di gronda, converse, scossaline, compluvi, infissi, serrande, serbatoi per acqua e simili, se non altrimenti disposto dovranno essere impiegate lamiere zincate secondo il procedimento Sendzimir.
Lo strato di zincatura, inteso come massa di zinco, espressa in grammi al metro quadrato, presente complessivamente su

ciascuna faccia della lamiera, se non diversamente specificato, non dovrà essere inferiore a:

- 190 g/mq per zincatura normale
- 300 g/mq per zincatura pesante.

- O) Alluminio e leghe leggere:** per laminati, trafilati o sagomati non estrusi dovrà essere impiegato alluminio primario di cui alla norma UNI 4507 - «Alluminio primario ALP 99.5 da lavorazione plastica».
Leghe leggere da lavorazione plastica resistenti alla corrosione dovranno corrispondere alle norme UNI 3569-66 o UNI 3571.
- P) Alluminio anodizzato:** dovrà risultare conforme alla norma UNI 4522-66 «Rivestimenti per ossidazione anodica dell'alluminio e sue leghe. Classificazione, caratteristiche e collaudo».
Gli strati normalizzati di ossido anodico saranno definiti mediante una sigla (OTO, BRI, ARP, ARC, ARS, IND, VET rispettivamente per strato: ottico, brillante, architettonico lucido, architettonico spazzolato, architettonico satinato chimicamente, industriale grezzo, vetroso), un numero che ne indica la classe di spessore e l'eventuale indicazione della colorazione.
Per gli strati architettonici la norma prevede quattro classi di spessore:
- Classe 5: spessore strato minum. 5 µm
- Classe 10: spessore strato minum. 10 µm
- Classe 15: spessore strato minum. 15 µm
- Classe 20: spessore strato minum. 20 µm
Di queste la prima verrà impiegata in parti architettoniche per usi interni di non frequente manipolazione, la seconda per parti architettoniche esposte all'atmosfera con manutenzione periodica, la terza in parti esposte ad atmosfere industriali o marine e la quarta, di tipo rinforzato, in atmosfere particolarmente aggressive.
- Q) Rame:** lamiere, nastri e fili saranno conformi alle UNI 3310/2/3/46 - 72.
- R) Prodotti plastici metacrilici:** caratterizzati da infrangibilità, leggerezza ed elevatissima resistenza agli agenti atmosferici, dovranno rispondere alle prescrizioni di cui alle seguenti norme di unificazione: UNI 7067-72 ("Materie plastiche metacriliche per stampaggio ed estrusione. Tipi, prescrizioni e prove") e UNI 7074-72 ("Lastre di polimetilmetacrilato. Tipi, prescrizioni e prove").
Le lastre potranno essere di tipo I (colorate in forma e successivamente polimerizzate in blocco) e di tipo II (prepolimerizzate e termoestruse).
In ogni caso saranno assolutamente prive di difetti superficiali e di forma.
I lucernari, sia a cupola (a semplice od a doppia parete anticondensa) che continui, saranno fabbricati con lastre di polimetilmetacrilato delle migliori qualità (plexiglass, perspex, etc.).
- S) Legnami:** di qualunque essenza essi siano, dovranno soddisfare, sia per le opere definitive che per quelle provvisorie, a tutte le prescrizioni ed avere i requisiti delle precise categorie di volta in volta prescritte e non dovranno presentare difetti incompatibili con l'uso a cui sono stati destinati.
I legnami rotondi o pali dovranno provenire da vero tronco e non dai rami, saranno diritti in modo che la congiungente i centri delle due basi non esca in alcun punto dal palo.
Dovranno essere scortecciati per tutta la loro lunghezza e rettificati in superficie; la differenza fra i diametri medi delle estremità non dovrà oltrepassare il quarto del maggiore dei due diametri.
I legnami grossolanamente squadri ed a spigolo smussato, dovranno avere tutte le facce spianate, tollerandosi in corrispondenza ad ogni spigolo l'alburno e lo smusso in misura non maggiore di 1/5 della minore dimensione trasversale dell'elemento.
I legnami a spigolo vivo dovranno essere lavorati e squadri a sega e dovranno avere tutte le facce esattamente spianate, senza rientranze o risalti, con gli spigoli tirati a filo vivo, senza alburno né smussi di sorta.
I legnami, in genere, dovranno corrispondere ai requisiti di cui alle Norme UNI in vigore.
I legnami di tipo lamellare dovranno essere di qualità I secondo la normativa DIN 4074, con giunzioni a pettine secondo la normativa DIN 88140 e la loro essenza lignea sarà preferibilmente di abete rosso o larice.
Le strutture in legno lamellare dovranno essere prodotte da stabilimenti in possesso del certificato di incollaggio di tipo A, in conformità alla norma DIN 1052. Gli eventuali trattamenti protettivi, gli spessori e le modalità applicative degli stessi, dovranno essere del tipo previsto negli elaborati progettuali.
- T) Leganti ed emulsioni bituminosi:** dovranno soddisfare i requisiti stabiliti nelle corrispondenti norme C.NUM.R. "Norme per l'accettazione dei bitumi per usi stradali" - Fascicolo num. 2 - Ed. 1951; "Norme per l'accettazione delle emulsioni bituminose per usi stradali" Fascicolo num. 3 - Ed. 1958 e loro eventuali successive modificazioni ed integrazioni.
- U) Leganti bituminosi:** dovranno corrispondere ai requisiti di cui alle "Norme per l'accettazione dei bitumi per usi stradali" - Fascicolo num. 7 - Ed. 1957 del C.NUM.R. e eventuali successive modificazioni ed integrazioni.
- V) Vetri e cristalli:** dovranno essere, per le richieste dimensioni, di un solo pezzo, di spessore uniforme, di prima qualità, perfettamente incolori, trasparenti, privi di scorie, bolle, soffiature, ondulazioni, nodi, opacità lattiginose, macchie e qualsiasi altro difetto.
- W) Cristalli lustrati:** si intendono per tali i vetri piani con entrambi le facce tese, mediante trattamento "Float", praticamente piane, parallele e lustre.
Essi dovranno rispondere alle norme di unificazione UNI 6487-75 per vetri pianicristalli lustrati (lustrati e float).
- X) Vetri uniti al perimetro (vetro-camera):** saranno costituiti da pannelli prefabbricati formati da due lastre di vetro piano accoppiate (a mezzo di profilato e distanziatore saldato con adesivi o sigillanti), fra le quali è racchiusa aria o gas disidratati.
Il giunto d'accoppiamento dovrà essere assolutamente ermetico e di conseguenza, non dovrà presentarsi nessuna traccia di polvere o di condensa sulle superfici interne di cristalli.
Essi dovranno presentarsi perfettamente trasparenti ed inoltre stabili alla luce, all'invecchiamento ed agli agenti atmosferici.
Per le tolleranze sugli spessori, dimensionali e di forme si rimanda alle norme UNI 7172-73.
- Y) Geotessili:** costituiti da tessuto non tessuto ottenuto da fibre 100% polipropilene o poliestere di prima qualità (con esclusione

di fibre riciclate), agglomerate mediante sistema di agugliatura meccanica, stabilizzate ai raggi UV, con esclusione di collanti, resine, additivi chimici e/o processi di termofusione, termocalandratura e termolegatura. I geotessili sono a filo continuo quando il filamento ha lunghezza teoricamente illimitata.

Nella tabella che segue vengono riepilogate, in relazione alla natura chimica dei polimeri impiegati, le principali caratteristiche degli stessi:

Materie prime - caratteristiche tecniche	Poliestere	Polipropilene
Densità minum. (g/cmc)	1.38	0.90
Punto di rammollimento minum. (°C)	230±250	140
Punto di fusione minum. (°C)	260±265	170±175
Punto d'umidità (% a 65% di umidità rel.)	0.4	0.04

I geotessili dovranno, non avere superficie liscia, essere imputrescibili ed atossici, resistenti ai raggi ultravioletti, ai solventi, alle reazioni chimiche che si producono nel terreno, alle cementazioni naturali, all'azione di microrganismi, essere antinquinanti ed isotropi.

Dovranno essere forniti in rotoli di larghezza la più ampia possibile in relazione alle modalità di impiego.

Il materiale dovrà essere qualificato prima dell'impiego mediante le seguenti prove:

Caratteristiche tecniche	Normativa
campionatura (per N deve intendersi il rotolo o la pezza)	UNI 8279/1
peso (g/mq)	UNI 5114
spessore (mm)	UNI 8279/2
resistenza a trazione su striscia di 5 cm (N)	UNI 8639
allungamento (%)	UNI 8639
lacerazione (N)	UNI 8279/9
resistenza alla perforazione con il metodo della sfera (MPa)	UNI 8279/11
punzonamento (N)	UNI 8279/14
permeabilità radiale all'acqua (in cm/s)	UNI 8279/13
comportamento nei confronti di batteri e funghi	UNI 8986
diametro di filtrazione (µm)	*

* corrispondente a quello del 95% in peso degli elementi di terreno che hanno attraversato il geotessile, determinato mediante filtrazione idrodinamica.

- Z) Tubazioni in PVC:** in cloruro di polivinile rigido serie pesante, dei EN 1401, secondo le vigenti norme, con giunti a bicchiere muniti di guarnizione in gomma. Ogni tubo dovrà portare impresso, in modo evidente, leggibile ed indelebile, il nominativo del produttore, il diametro nominale, l'indicazione del tipo; dovrà essere munito inoltre del marchio di conformità alle Norme UNI rilasciato dall'Istituto Italiano dei Plastici.
- AA) I cementi e gli agglomerati cementizi** da usare in qualsiasi lavoro dovranno rispondere alle norme di accettazione di cui al D.M. 3/6/1968 e al D.M. 16/6/1976. Essi dovranno essere conservati in magazzini coperti, su tavole di legno e riparati dall'umidità.
- BB) Per le tubazioni in cemento armato** hanno valore le prescrizioni ed i valori indicati dalla N.M. n. 20 del 1937 del Ministero dei LL.PP. per la progettazione di tubi in cemento armato.
- CC) Le apparecchiature idrauliche** dovranno essere costruite con flange lavorate secondo le norme UNI.
- DD) L'asfalto** sarà naturale omogeneo in pani compatto privo di catrame proveniente dalla distillazione di carbon fossile ed il suo peso specifico varierà tra i limiti di 1104 a 1205 kg/mc
- EE) Il bitume asfaltico** proverrà dalla distillazione di rocce di asfalto naturale; sarà molle ed assai scorrevole.
- FF) I materiali per pavimentazione** (marmette di cemento, piastrelle greificate, lastre di marmo, ecc.) dovranno corrispondere alle norme di accettazione di cui R.D. 16 novembre 1939 n. 2234.
- GG) Le piastrelle greificate** saranno inattaccabili dagli agenti chimici e meccanici, di forme esattamente regolari a spigoli vivi e superficie piana; sottoposto ad un esperimento di assorbimento, mediante gocce di inchiostro, queste non dovranno essere assorbite in minima misura; saranno fornite nella forma e dimensioni che saranno richieste dalla Direzione dei Lavori.
- HH) Per le tubazioni in gres ceramico** per fognature hanno valore le norme UNI EN 295.
- II) Per i dispositivi di coronamento e di chiusura** dei pozzetti stradali hanno valore le norme UNI EN 124.
- JJ) Per le tubazioni e pezzi speciali in ghisa** hanno valore le norme UNI relative alle caratteristiche, tolleranze, spessori e prove per tubi e pezzi speciali in ghisa sferoidale.
- KK) Per le tubazioni e pezzi speciali in acciaio** hanno valore le norme UNI relative alle caratteristiche, tolleranze, spessori e prove per tubi in acciaio per condotte in acciaio in pressione; dovranno essere osservate integralmente le prescrizioni contenute nella UNI 6363 del 1984.
- a) per quanto riguarda il tipo di acciaio da impiegare per la fabbricazione dei tubi esso non dovrà avere caratteristiche chimico-fisiche-meccaniche inferiori a quelle del tipo Fe 410 e precisamente:
- | | |
|---|-----------------------|
| carico unitario di rottura maggiore od uguale | 410 N/mm ² |
| carico unitario di snervamento maggiore od uguale | 255 N/mm ² |
| allungamento A min. | % pari a 22 |

Composizione chimica percentuale risultante dall'analisi di colata come segue:

C max	P max	S max
0,21	0,040	0,040

Nell'analisi sul prodotto sono ammessi, rispetto ai massimi consentiti sull'analisi di colata, i seguenti scostamenti:

- + 0,03% per il carbonio
- + 0,005% per il fosforo e lo zolfo

Per tubi di diametro nominale minore o uguale a 200 mm é consentito l'impiego di acciaio avente caratteristiche chimico-fisico-meccaniche non inferiori a quelle del tipo Fe 360, e precisamente:

carico unitario di rottura	min. 360 N/mm ²
carico unitario di snervamento	min. 235 N/mm ²
allungamento A	min. 25%

Composizione chimica percentuale di colata

C max	P max	S max
0,17	0,040	0,040

Gli scostamenti ammissibili nell'analisi su tubo rispetto alla composizione di colata sono quelli riportati per l'acciaio Fe 410.

- b) per quanto riguarda le analisi di colata relative ai materiali impiegati per la fabbricazione delle tubazioni esse dovranno essere comprovate con l'esibizione dei certificati originali della ditta produttrice;
- c) su ogni tubo dovrà essere indicato il numero di colata corrispondente al fine della sua esatta identificazione.

É facoltà della Direzione dei Lavori rifiutare tutta od in parte la fornitura che sia sprovvista di tali documentazioni.

Per le tubazioni in acciaio secondo API, dovranno essere osservate integralmente le prescrizioni contenute nelle specificazioni per tubazioni dell'American Petroleum Institute.

Le apparecchiature idrauliche dovranno essere costruite con flange lavorate secondo le norme UNI.

LL) Per le tubazioni in polietilene ad alta densità hanno valore le norme ISO 1872/1, UNI 7611, UNI 7612 e UNI 7615. Per le tubazioni in polietilene a bassa densità hanno valore le norme UNI 7990-7991.

MM) Ciottoli - i ciottoli da impiegare per le pavimentazioni stradali debbono provenire da rocce durissime, preferibilmente granitiche o porfiriche aventi struttura microcristallina ed alta resistenza alla compressione, all'urto, all'abrasione ed al gelo. I ciottoli debbono avere forma ovoidale delle dimensioni di cm 9 ÷ 12 per l'asse maggiore e di cm 6 ÷ 8 per i due assi trasversali.

NN) Tout-venant alluvionale - quando per gli strati di fondazione sia prescritto l'impiego di tout-venant alluvionale debbono essere soddisfatte le seguenti limitazioni granulometriche:

- passante al setaccio ASTM da 3" 100%
- passante al setaccio ASTM da 2" 80 - 100%
- passante al setaccio ASTM da 3/8" 30 - 60%
- passante al setaccio ASTM n. 200 10%

ed inoltre si deve accertare che l'assortimento granulometrico consenta di realizzare una minima percentuale di vuoti.

OO) Detrito di cava - il detrito di cava proveniente da cave alluvionali o altri da impiegare per fondazioni stradali deve essere costituito da elementi a granulometria assortita in modo da realizzare una minima percentuale di vuoti all'atto delle compattazione.

La dimensione massima degli aggregati non deve superare i 15 cm. Il materiale deve avere un potere portante C.B.R. di almeno 40 allo stato saturo.

PP) Pietrame e pietre da taglio trachitiche - cubetti di porfido:

le pietre da impiegare nelle murature (e quindi non per usi stradali) e nelle costruzioni in genere debbono soddisfare alle norme stabilite con R.D. 16 novembre 1939 n. 2232.

Art. 1.70 Accettazione ed impiego dei materiali

I materiali dovranno corrispondere alle prescrizioni del capitolato speciale ed essere delle migliori qualità: possono essere messi in opera solamente dopo l'accettazione del Direttore dei Lavori.

L'accettazione dei materiali non é definitiva se non dopo che sono stati posti in opera. Il Direttore dei Lavori può rifiutare in qualunque tempo quelli che fossero deperiti dopo l'introduzione nel cantiere, o che, per qualsiasi causa, non fossero conformi alle condizioni del contratto e l'appaltatore deve rimuoverli dal cantiere e sostituirli con altri a sue spese.

Ove l'appaltatore non effettui la rimozione nel termine prescritto l'Amministrazione può provvedervi direttamente a spese dell'appaltatore medesimo, a carico del quale resta anche qualsiasi danno che potesse derivargli per effetto della rimozione eseguita d'ufficio. Le prescrizioni dei commi precedenti non pregiudicheranno i diritti dell'Amministrazione in sede di collaudo.

Qualora, senza opposizione dell'Amministrazione, l'appaltatore, nel proprio interesse di sua iniziativa impiegasse materiali di dimensioni, consistenza e qualità superiore a quelle prescritte o di una lavorazione più accurata, ciò non gli dà diritto ad aumento di prezzi ed il computo metrico é fatto come se i materiali avessero le dimensioni, la qualità ed il magistero stabiliti dal contratto.

Se invece sia ammessa dall'Amministrazione qualche scarsità nelle dimensioni dei materiali, nella loro consistenza o qualità ovvero una minor lavorazione, il Direttore dei Lavori, sempre che l'opera sia accettabile senza pregiudizio, può applicare una adeguata

riduzione di prezzo in sede di contabilizzazione, salvo l'esame a giudizio definitivo in sede di collaudo.

La Direzione dei Lavori può disporre le prove che ritenga necessarie per stabilire l'idoneità dei materiali. La spesa relativa sarà a carico dell'appaltatore.

Per quanto attiene alle modalità di prova ci si riferirà alle norme in vigore ed in assenza di queste ci si riferirà a quanto stabilito nel presente capitolato e comunque la Direzione Lavori può disporre le prove che ritiene a suo giudizio, necessarie a stabilire l'idoneità dei materiali. Tutte le spese relative saranno a completo carico dell'appaltatore.

In particolare per quanto riguarda le tubazioni in acciaio dovranno essere eseguite, a cura e spese dell'appaltatore, in officina, tutte le prove sia idrauliche che meccaniche, previste nella norma UNI 6363-84 ed in particolare dovrà essere garantito il controllo totale e continuo dei singoli tubi, nonché delle saldature, con apparecchiature ad ultrasuoni presso la linea di fabbricazione ed inoltre deve esservi la possibilità di un controllo radiografico sia continuo, sia locale ove si riscontrino anomalie durante le prove con gli ultrasuoni.

I rivestimenti bituminosi sia interni che esterni dovranno assicurare la massima protezione delle condotte.

Ogni tubo al momento del rivestimento in officina deve essere sottoposto alla prova mediante un rilevatore a scintilla (detector) con tensione di prova di 15000 Volts, al fine di comprovare la perfetta integrità, continuità ed aderenza dei rivestimenti.

Dovrà inoltre essere presentato un certificato comprovante le caratteristiche delle miscele bituminose e dei materiali impiegati.

È facoltà della Direzione Lavori rifiutare tutta o in parte la fornitura che non ottemperi alle sovraesposte prescrizioni e non sia munita dei relativi certificati d'origine.

Art. 1.71 Modo di eseguire i lavori

Le opere in appalto saranno eseguite a perfetta regola d'arte e con la osservanza di tutte le norme ufficiali per l'esecuzione delle opere statali o assistite dal contributo statale. In particolare si prescrive che le varie categorie di lavoro siano eseguite come di seguito:

Art. 1.72 Scavi di sbancamento

Per scavi di sbancamento si intendono quelli necessari per lo spianamento e sistemazione del terreno, secondo determinate sagome su cui dovranno sorgere le costruzioni, per la formazione di cortili, per tagli di terrapieni, scantinati, piani di appoggio, per platee di fondazioni e per palificazioni, vespai, rampe incassate, trincee stradali, ecc.; in generale qualsiasi scavo eseguito a sezione aperta, in vasta superficie, ove sia possibile l'allontanamento delle materie, evitandone il sollevamento, sia pure con la formazione di rampe provvisorie. Col materiale scavato l'impresa dovrà, a seconda degli ordini che verranno impartiti dalla Direzione Lavori, riempire eventuali depressioni, sistemare il terreno attorniante le nuove costruzioni, curando in dette manovre la separazione della terra vegetale, da utilizzare per le zone a verde, dal materiale magro ed idoneo.

Art. 1.73 Scavi di fondazione

Sono così denominati gli scavi chiusi da pareti, di norma verticali o subverticali, riproducenti il perimetro dell'opera, effettuati al di sotto del piano orizzontale passante per il punto più depresso del terreno lungo il perimetro medesimo.

Questo piano sarà determinato, a giudizio della D.L., o per l'intera area di fondazione o per più parti in cui questa può essere suddivisa, a seconda sia della accidentalità del terreno, sia delle quote dei piani finiti di fondazione.

Gli scavi saranno, a giudizio insindacabile della D.L., spinti alla necessaria profondità, fino al rinvenimento del terreno avente la capacità portante prevista in progetto.

I piani di fondazione saranno perfettamente orizzontali o disposti a gradoni con leggera pendenza verso monte per quelle opere che ricadessero sopra falde inclinate; le pareti saranno verticali od a scarpa.

Gli scavi di fondazione potranno essere eseguiti, ove ragioni speciali non lo vietino, anche con pareti a scarpa aventi la pendenza minore di quella prevista, ma in tal caso non saranno computati né il maggiore scavo di fondazione e di sbancamento eseguito di conseguenza né il conseguente maggior volume di riempimento.

È vietato all'Impresa, sotto pena di demolire il già fatto, di porre mano alle murature o ai getti prima che la D.L. abbia verificato ed accettato i piani di fondazione.

L'Impresa dovrà provvedere, a sua cura e spese, al riempimento con materiali idonei dei vuoti residui degli scavi di fondazione intorno alle murature ed al loro costipamento fino alla quota prevista.

Per gli scavi di fondazione si applicheranno le norme previste dal D.M. 11/3/1988 (S.O. alla G.U. 1/6/1988n. 127; Circ. Serv. Tecnico Centrale LL. PP. del 24/09/1988 n° 30483) e successivi aggiornamenti.

Gli scavi di fondazione saranno considerati scavi subacquei solo se eseguiti a profondità maggiore di 20 cm sotto il livello costante a cui si stabilizzano le acque eventualmente esistenti nel terreno.

Gli esaurimenti d'acqua dovranno essere eseguiti con i mezzi più opportuni per mantenere costantemente asciutto il fondo dello scavo e tali mezzi dovranno essere sempre in perfetta efficienza, nel numero e con le portate e le prevalenze necessarie e sufficienti per garantire la continuità del prosciugamento.

Resta comunque inteso che, nell'esecuzione di tutti gli scavi, l'Impresa dovrà provvedere di sua iniziativa ed a sua cura e spese ad assicurare il naturale deflusso delle acque che si riscontrassero scorrenti sulla superficie del terreno, allo scopo di evitare che esse si versino negli scavi.

Provvederà, a sua cura e spesa, a togliere ogni impedimento, ogni causa di rigurgito che si opponesse così al regolatore deflusso delle acque, anche ricorrendo alla apertura di canali fuggatori; analogamente l'Impresa dovrà adempiere agli obblighi previsti dalle leggi (decreto legislativo 11 maggio 1999, n. 152 e successivi aggiornamenti ed integrazioni, leggi regionali emanate in applicazione del citato decreto) in ordine alla tutela delle acque dall'inquinamento, all'espletamento delle pratiche per l'autorizzazione allo scarico nonché all'eventuale trattamento delle acque.

Art. 1.74 Ritombamenti di tubazioni e manufatti

I cavi saranno riempiti normalmente dopo la costruzione dei condotti, solo a seguito di esito favorevole delle prove di resistenza e di tenuta. I rinterrati dovranno eseguirsi disponendo in primo tempo uno strato di circa 20 cm di materiale costipando lo strato con mezzi idonei ed eseguendo successivamente rimesse stratificate di materiale fino a completo riempimento del cavo e sistemazione del piano stradale.

Effettuato il ritombamento, l'impresa dovrà provvedere, a sue spese e cure e con continuità, alla manutenzione dei riporti, effettuare le necessarie ricariche e riprese dei materiali, curando lo sgombrò dell'acqua dalle strade ed assicurando la continuità e sicurezza del transito fino al completo ripristino delle sedi.

Per quanto riguarda i lavori in campagna lo strato superficiale coltivabile dovrà essere ripristinato nel suo originario spessore utilizzando la terra vegetale all'uopo accumulata a lato dello scavo o in particolari depositi durante le operazioni di scavo stesso come

precedentemente specificato nel paragrafo "scavi per tubazioni e manufatti".

Su ordine della Direzione Lavori l'impresa é tenuta:

- durante il rinterro a costipare il materiale di riempimento a mano o con mezzo meccanico in modo da ottenere il completo e subitaneo ripristino della strada;
- a rinterro completato a costipare mediante il passaggio di camion con le ruote sopra il materiale di risulta o trainante un rullo vibrante di almeno 3 tonnellate;
- a sostituire in tutto od in parte il materiale con altro eguale di tipo con sabbia in natura o ghiaietta.

Art. 1.75 Demolizioni

Murature e fabbricati

Le demolizioni di fabbricati e di murature di qualsiasi genere (armate e non, in precompresso), potranno essere integrali o in porzioni a sezione obbligata, eseguite in qualsiasi dimensione anche in breccia, entro e fuori terra, a qualsiasi altezza.

Verranno impiegati i mezzi previsti dal progetto e/o ritenuti idonei dalla Direzione Lavori:

- scalpellatura a mano o meccanica;
- martello demolitore;
- agenti demolitori non esplosivi ad azione chimica con espansione lenta e senza propagazione dell'onda d'urto.

Le demolizioni dovranno essere eseguite con ordine e con le necessarie precauzioni in modo da prevenire qualsiasi infortunio al personale addetto, evitando inoltre tassativamente di gettare dall'alto i materiali i quali dovranno invece essere trasportati o guidati in basso.

Inoltre l'impresa dovrà provvedere, a sua cura e spese, ad adottare tutti gli accorgimenti tecnici per puntellare e sbatacchiare le parti pericolanti e tutte le cautele al fine di non danneggiare le strutture sottostanti e le proprietà di terzi.

L'impresa sarà pertanto responsabile di tutti i danni che una cattiva conduzione nelle operazioni di demolizioni potessero arrecare alle persone, alle opere e cose, anche di terzi.

Nel caso di demolizioni parziali potrà essere richiesto il trattamento con il getto di vapore a 373 K ed una pressione di 0,7-0,8 MPa per ottenere superfici di attacco pulite e pronte a ricevere i nuovi getti; i ferri dovranno essere tagliati, sabbiati e risagomati secondo le disposizioni progettuali.

Demolizione di pavimentazione o massicciata stradale in conglomerato bituminoso

La demolizione della pavimentazione in conglomerato bituminoso per l'intero spessore o per parte di esso dovrà essere effettuata con idonee attrezzature munite di fresse a tamburo funzionanti a freddo, con nastro caricatore per il carico del materiale di risulta.

Tali attrezzature dovranno essere preventivamente approvate dalla Direzione Lavori relativamente a caratteristiche meccaniche, dimensioni e capacità produttiva; il materiale fresato dovrà risultare idoneo, ad esclusivo giudizio della stessa Direzione Lavori, per il reimpiego nella confezione di conglomerati bituminosi.

La demolizione dovrà rispettare rigorosamente gli spessori previsti in progetto o prescritti dalla Direzione Lavori e non saranno pagati maggiori spessori rispetto a quelli previsti o prescritti.

Se la demolizione interessa uno spessore inferiore a 15 cm, potrà essere effettuata con un solo passaggio di fresa; per spessori superiori a 15 cm si dovranno effettuare due passaggi di cui il primo pari ad 1/3 dello spessore totale, avendo cura di formare longitudinalmente sui due lati dell'incavo un gradino tra il primo ed il secondo strato demolito di almeno 10 cm.

Le superfici scarificate dovranno risultare perfettamente regolari in ogni punto, senza discontinuità che potrebbero compromettere l'aderenza dei nuovi strati; i bordi delle superfici scarificate dovranno risultare verticali, rettilinei e privi di sgretolature.

La pulizia del piano di scarifica dovrà essere effettuata con idonee attrezzature munite di spazzole rotanti e dispositivo aspiranti in grado di dare il piano depolverizzato.

Nel caso di pavimentazione su impalcati di opere d'arte, la demolizione dovrà eseguirsi con tutte le precauzioni necessarie a garantire la perfetta integrità della sottostante soletta; in questi casi potrà essere richiesta la demolizione con scalpello a mano con l'ausilio del martello demolitore.

Solamente quando previsto in progetto e in casi eccezionali si potrà eseguire la demolizione della massicciata stradale, con o senza conglomerato bituminoso, anche su opere d'arte, con macchina escavatrice od analoga e, nel caso in cui il bordo della pavimentazione residua debba avere un profilo regolare, per il taglio perimetrale si dovrà fare uso della sega clipper.

Art. 1.76 Ripristini di strade

Il piano viabile delle strade interessate dai lavori potrà essere ripristinato nella precedente situazione o dietro ordine della Direzione Lavori migliorato. Il ripristino verrà eseguito con particolare cura seguendo ogni accorgimento per ottenere a lavoro finito un ottimo piano viabile transitabile. Qualora il materiale dello scavo non risulti idoneo al rinterro verrà sostituito, dietro ordine della Direzione Lavori, con altro materiale e detto lavoro verrà pagato a parte con l'applicazione del relativo prezzo di elenco. Il rinterro degli scavi verrà eseguito per tratti di spessore non superiore ai 30 cm previa eventuale umidificazione necessaria, costipando con idonei mezzi (piastre vibranti, mazzerranghe, ecc.) fino a raggiungere una densità non inferiore al 90% della prova Proctor modificata. Sul sottofondo ben costipato verrà stesa una fondazione stradale in base ai seguenti tipi:

- fondazione stradale in misto granulometrico stabilizzato con miscele proposte dall'impresa e ritenute meritevoli di approvazione dalla Direzione Lavori, stesa in strati di spessore reso in relazione alla portanza del terreno di sottofondo e alla intensità dei carichi cui la strada dovrà essere assoggettata per il traffico e costipata con idonei mezzi meccanici fino ad ottenere una densità pari al 95% della densità massima ottenuta con la prova Proctor modificata;
- fondazione stradale in pietrame o ghiaione, stesi in strati di spessore resi, indicati dalla Direzione Lavori in relazione alla portanza del terreno di sottofondo ed alla intensità dei carichi cui la strada dovrà essere assoggettata per il traffico, con occlusione dei vani con ghiaia mista in natura e sabbia, costipata con rullo compressore del peso non inferiore a 14 tonnellate. Sulla fondazione verrà posta la pavimentazione le cui caratteristiche saranno ordinate dalla Direzione Lavori, secondo la descrizione dell'elenco prezzi di contratto allegato al presente capitolato; detta pavimentazione potrà interessare anche zone non comprese nei lavori di scavo.

Lateralmente potrà venire gettata una cunetta in calcestruzzo per il convogliamento delle acque nella fognatura.

Qualora le condotte siano state posate in banchine stradali per le quali non sia previsto il ripristino, il terreno di risulta sistemato provvisoriamente ma accuratamente sul cavo già tombato verrà interrotto con solchi trasversali opportunamente profilati al fine di consentire un immediato smaltimento dalla sede stradale delle acque meteoriche.

Sino al giorno del collaudo finale l'appaltatore é obbligato alla buona conservazione dell'area interessata dai lavori; in particolare é

tenuto a riparare e ricolmare nel modo migliore eventuali cedimenti del terreno e della pavimentazione in dipendenza del lavoro.

Art. 1.77 Pavimentazioni

- Generalità –

In linea generale, salvo diversa disposizione della D.L., la sagoma stradale per tratti in rettilineo sarà costituita da due falde inclinate in senso opposto aventi pendenza trasversale del 2%, raccordate in asse da un arco di cerchio avente tangente di m 0.50.

Alle banchine sarà invece assegnata la pendenza trasversale del 2.5 %.

Per le sedi unidirezionali delle autostrade, nei tratti in rettilineo, si adotterà di norma la pendenza trasversale del 2%.

Le curve saranno convenientemente rialzate sul lato esterno con la pendenza prevista da progetto in accordo con la D.L., in funzione del raggio di curvatura e con gli opportuni tronchi di transizione per il raccordo della sagoma in curva con quella dei rettili o altre curve precedenti e seguenti.

Il tipo e lo spessore dei vari strati, costituenti la sovrastruttura, saranno quelli stabiliti, per ciascun tratto, dal progetto in accordo con la D.L., in base ai risultati delle indagini geotecniche e di laboratorio eseguite.

I materiali, le terre, impiegati nella realizzazione della sovrastruttura, nonché la loro provenienza dovranno soddisfare le prescrizioni riportate in questa sezione.

La D.L. potrà ordinare ulteriori prove su detti materiali, presso il Laboratorio del Centro Sperimentale Stradale dell'ANAS di Cesano (Roma) o presso altri Laboratori Ufficiali.

In cantiere dovranno essere attrezzati dei laboratori, con personale qualificato, nei quali eseguire le prove di routine per l'identificazione delle richieste caratteristiche.

L'approvazione della D.L. circa i materiali, le attrezzature, i metodi di lavorazione, non solleva l'Impresa dalla responsabilità circa la riuscita del lavoro.

L'Impresa dovrà curare di garantire la costanza della massa, nel tempo, delle caratteristiche delle miscele, degli impasti e della sovrastruttura resa in opera.

Salvo che non sia diversamente imposto dai punti seguenti, la superficie finita della pavimentazione non dovrà scostarsi dalla sagoma di progetto più di 1 cm, controllata a mezzo di un regolo lungo 4,50 m disposto secondo due direzioni ortogonali, è ammessa una tolleranza in più o in meno del 3%, rispetto agli spessori di progetto, purchè questa differenza si presenti solo saltuariamente.

La pavimentazione stradale sui ponti deve sottrarre all'usura ed alla diretta azione del traffico l'estradosso del ponte e gli strati di impermeabilizzazione su di esso disposti.

Allo scopo di evitare frequenti rifacimenti, particolarmente onerosi sul ponte, tutta la pavimentazione, compresi i giunti e le altre opere accessorie, deve essere eseguita con materiali della migliore qualità e con la massima cura esecutiva.

Di norma la pavimentazione stradale sul ponte deve essere tale da non introdurre apprezzabili variazioni di continuità rispetto alla strada nella quale il ponte è inserito.

Pertanto, in linea di massima, nel caso di sovrastrutture di tipo "flessibile", salvo casi particolari, sul ponte devono proseguire gli strati superiori di pavimentazione in conglomerato bituminoso. L'anzidetta pavimentazione deve presentare pendenza trasversale minima non inferiore al 2%.

Il conglomerato bituminoso deve presentare una percentuale di vuoti particolarmente bassa onde ridurre i pericoli di permeazione e saturazione d'acqua nella pavimentazione, facilitate dalla presenza della sottostante impermeabilizzazione, aventi idonee caratteristiche tecniche costruttive.

Art. 1.78 - Strati di fondazione –

Fondazione stradale in misto granulometricamente stabilizzato

La fondazione è costituita da miscele di terre stabilizzate granulometricamente; la frazione grossa di tali miscele (trattenuto al setaccio 2 UNI) può essere costituita da ghiaie, frantumati, detriti di cava, scorie o anche altro materiale ritenuto idoneo dalla Direzione Lavori.

La fondazione potrà essere formata da materiale idoneo pronto all'impiego oppure da correggersi con adeguata attrezzatura in impianto fisso di miscelazione o in sito.

Lo spessore della fondazione sarà conforme alle indicazioni di progetto e/o dalla Direzione Lavori, e verrà realizzato mediante sovrapposizione di strati successivi.

Fondazione eseguita con materiale proveniente da cava, da scavi o da depositi

Il materiale da impiegare, dopo l'eventuale correzione e miscelazione in impianto fisso, dovrà rispondere alle caratteristiche seguenti:

- a) dimensioni non superiori a 71 mm, né forma appiattita, allungata o lenticolare;
- b) granulometria compresa nel seguente fuso e avente andamento continuo e uniforme praticamente concorde a quello delle curve limiti:

Serie	Passante %		totale in peso
	crivelli e setacci UNI		
	crivello 71	100	
crivello 40	40		75 - 100
crivello 25	25		60 - 87
crivello 10	10		35 - 67
crivello 5	5		25 - 55
setaccio 2		2	15 - 40
setaccio 0,4		0,4	7 - 22
setaccio 0,075		0,075	2 - 10

- c) rapporto tra il passante al setaccio 0,075 ed il passante al setaccio 0,4 inferiore a 2/3;

- d) perdita in peso alla prova Los Angeles (CNR 34 - 1973) eseguita sulle singole pezzature inferiore al 30%; equivalente in sabbia (CNR 27 - 1972) misurato sulla frazione passante al setaccio n 4 compreso tra 25 e 65 (la prova va eseguita con dispositivo meccanico di scuotimento).

Tale controllo dovrà essere eseguito anche sul materiale prelevato dopo costipamento.

Il limite superiore dell'equivalente in sabbia -65- potrà essere variato dalla Direzione Lavori in funzione delle provenienze e delle caratteristiche del materiale.

Per tutti i materiali aventi equivalente in sabbia compreso fra 25-35, la Direzione Lavori richiederà in ogni caso (anche se la miscela contiene più del 60% in peso di elementi frantumati) la verifica dell'indice di portanza CBR (CNR - UNI 10009) di cui al successivo comma.

- f) indice di portanza CBR (CNR - UNI 10009) dopo quattro giorni di imbibizione in acqua (eseguito sul materiale passante al crivello 25) non minore di 50.

È inoltre richiesto che tale condizione sia verificata per un intervallo di $\pm 2\%$ rispetto all'umidità ottima di costipamento. Se le miscele contengono oltre il 60% in peso di elementi frantumati a spigoli vivi, l'accettazione avverrà sulla base delle sole caratteristiche indicate ai precedenti commi a), b), d), e), salvo nel caso citato al comma e) in cui la miscela abbia equivalente in sabbia compreso tra 25 – 35;

g) Prova di costipamento delle terre, con energia AASHTO modificata (CNR 69 – 1978).

Le caratteristiche suddette dovranno essere accertate a cura dell'Impresa, sotto il controllo della Direzione Lavori, mediante prove di laboratorio sui campioni prelevati in contraddittorio con la Direzione Lavori a tempo opportuno, prima dell'inizio delle lavorazioni.

L'Impresa dovrà indicare per iscritto il tipo di lavorazione che intende adottare ed il tipo e la consistenza dell'attrezzatura di cantiere che verrà impiegata.

I requisiti di accettazione verranno accertati dalla Direzione Lavori con controlli sia preliminari che in corso d'opera.

In quest'ultimo caso verrà prelevato il materiale in sito già miscelato, prima e dopo il costipamento.

Per il materiale proveniente da cave l'impresa dovrà indicare le fonti di approvvigionamento e la Direzione Lavori si riserva di accertarne i requisiti di accettazione mediante controlli sia in cava che in corso d'opera con le modalità sopra specificate.

Il materiale, qualora la Direzione Lavori ne accerti la non rispondenza anche ad una sola delle caratteristiche richieste, non potrà essere impiegato nella lavorazione e se la stessa Direzione Lavori riterrà, a suo insindacabile giudizio, che non possa essere reso idoneo mediante opportuni interventi correttivi da effettuare a cura e spese dell'Impresa, dovrà essere allontanato dal cantiere.

Modalità esecutive

Il piano di posa dello strato dovrà avere le quote, la sagoma ed i requisiti di compattezza previsti in progetto ed essere ripulito da materiale estraneo.

Il materiale verrà steso in strati di spessore finito non superiore a 20 cm e non inferiore a 10 cm e dovrà presentarsi, dopo il costipamento, uniformemente miscelato in modo da non presentare segregazione dei suoi componenti.

L'eventuale aggiunta di acqua, per raggiungere l'umidità prescritta in funzione della densità, è da effettuarsi mediante dispositivo spruzzatori.

A questo proposito si precisa che tutte le operazioni anzidette non devono essere eseguite quando le condizioni ambientali (pioggia, neve, gelo) siano tali da danneggiare la qualità dello strato stabilizzato.

Verificandosi comunque eccesso di umidità, o danni dovuti al gelo, lo strato compromesso dovrà essere rimosso e ricostituito a cura e spese dell'Impresa.

Il materiale pronto per il costipamento dovrà presentare in ogni punto la prescritta granulometria.

Per il costipamento e la rifinitura verranno impiegati rulli vibranti o vibranti gommati, tutti semoventi.

L'idoneità dei rulli e le modalità di costipamento per ogni cantiere, verranno accertate dalla Direzione Lavori con una prova sperimentale, usando le miscele messe a punto per quel cantiere.

Il costipamento di ogni strato dovrà essere eseguito sino ad ottenere una densità in sito non inferiore al 95% della densità massima fornita dalla prova AASHTO modificata (CNR 69 – 1978) con esclusione della sostituzione degli elementi trattenuti al crivello 25 (AASHTO T 180-57 metodo D).

Se la misura in sito riguarda materiale contenente fino al 25% in peso di elementi di dimensioni maggiori di mm 25, la densità ottenuta verrà corretta in base alla formula:

$$dr = \frac{di \cdot Pc \cdot (100 - x)}{100 \cdot Pc - x \cdot di}$$

dr = densità della miscela ridotta degli elementi di dimensione superiore a 25 mm, da paragonare a quello AASHTO modificata determinata in laboratorio;

di = densità della miscela intera;

Pc = Peso specifico degli elementi di dimensione maggiore di 25 mm;

x = percentuale in peso degli elementi di dimensione maggiore di 25 mm.

La suddetta formula di trasformazione potrà essere applicata anche nel caso di miscele contenenti una percentuale in peso di elementi di dimensione superiore a mm 35, compresa tra il 25% e il 40%.

In tal caso nella stessa formula, al termine x dovrà essere sempre dato il valore 25 (indipendentemente dalla effettiva percentuale in peso trattenuto al crivello UNI 25 mm).

Il valore del modulo di deformazione (CNR 146 – 1992) nell'intervallo compreso fra 0,15 - 0,25 MPa non dovrà essere inferiore a 80 MPa.

In caso contrario l'impresa, a sua cura e spese, dovrà adottare tutti i provvedimenti atti al raggiungimento del valore prescritto, non esclusa la rimozione ed il rifacimento dello strato.

La superficie finita non dovrà scostarsi dalla sagoma di progetto di oltre 1 cm, controllato a mezzo di un regolo di 4,00 m di lunghezza e disposto secondo due direzioni ortogonali. Lo spessore dovrà essere quello prescritto, con una tolleranza in più o in meno del 5% purché questa differenza si presenti solo saltuariamente. In caso contrario l'Impresa a sua cura e spese, dovrà provvedere al raggiungimento dello spessore prescritto.

Fondazione in misto cementato confezionato in centrale

Il misto cementato per fondazione o per base sarà costituito da una miscela di aggregati lapidi, impastata con cemento ed acqua in impianto centralizzato con dosatori a peso o a volume, da stendersi in unico strato dello spessore indicate in progetto e comunque non dovrà mai avere uno spessore finito superiore ai 20 cm o inferiore ai 10 cm.

Caratteristiche dei materiali da impiegare

Inerti

Saranno impiegate ghiaie e sabbie di cava e/o di fiume con percentuale di frantumato complessiva compresa tra il 30% ed il 60% in peso sul totale degli aggregati.

La Direzione Lavori potrà autorizzare l'impiego di quantità di materiale frantumato superiore al limite stabilito, in questo caso la miscela finale dovrà essere tale da presentare le stesse resistenze a compressione e a trazione a sette giorni prescritte nel seguito; questo risultato potrà ottenersi aumentando la percentuale delle sabbie presenti nella miscela e/o la quantità di passante al setaccio 0,75 mm.

Gli inerti dovranno avere i seguenti requisiti:

a) dimensioni non superiori a 40 mm, né di forma appiattita, allungata o lenticolare;

b) granulometria compresa nel seguente fuso ed avente andamento continuo ed uniforme (CNR 23 - 1971):

Serie crivelli e setacci UNI	Passante totale in peso
crivello 40	100
crivello 30	80 - 100
crivello 25	72 - 90

crivello 15	53 - 70
crivello 10	40 - 55
crivello 5	28 - 40
setaccio 2	18 - 30
setaccio 0,4	8 - 18
setaccio 0,18	6 - 14
setaccio 0,075	5 - 10

perdita in peso alla prova Los Angeles (CNR 34 - 1973) non superiore al 30% in peso;
equivalente in sabbia (CNR 27 - 1972) compreso fra 30 - 60;
indice di plasticità (CNR UNI 10014) non determinabile (materiale non plastico).

Legante

Dovrà essere impiegato cemento normale (Portland, pozzolanico o d'alto forno).

A titolo indicativo la percentuale di cemento sarà compresa tra il 2, 5% ed il 3,5% sul peso degli aggregati asciutti.

E' possibile sostituire parzialmente il cemento con cenere di carbone del tipo leggero di recente produzione: orientativamente le ceneri leggere possono sostituire fino al 40% del peso indicato di cemento.

La quantità in peso di ceneri da aggiungere per ottenere pari caratteristiche meccaniche scaturirà da apposite prove di laboratorio da effettuare a cura dell'Impresa e sotto il controllo della Direzione Lavori.

Indicativamente ogni punto percentuale di cemento potrà essere sostituito da 4-5 punti percentuali di ceneri.

Acqua

Dovrà essere esente da impurità dannose, oli, acidi, alcali, materia organica e qualsiasi altra sostanza nociva.

La quantità di acqua nella miscela sarà quella corrispondente all'umidità ottima di costipamento (CNR 69 - 1978) con una variazione compresa entro $\pm 2\%$ del peso della miscela per consentire il raggiungimento delle resistenze indicate di seguito.

Studio della miscela in laboratorio

L'Impresa dovrà sottoporre all'accettazione della Direzione Lavori la composizione granulometrica da adottare e le caratteristiche della miscela.

La percentuale di cemento e delle eventuali ceneri volanti, come la percentuale di acqua, dovranno essere stabilite in relazione alle prove di resistenza eseguite sui provini cilindrici confezionati entro stampi CBR (CNR-UNI 10009) impiegati senza disco spaziatore (altezza 17,78 cm, diametro 15,24 cm, volume 3242 cm³); per il confezionamento dei provini gli stampi verranno muniti di collare di prolunga allo scopo di consentire il regolare costipamento dell'ultimo strato con la consueta eccedenza di circa 1 cm rispetto all'altezza dello stampo vero e proprio.

Tale eccedenza dovrà essere eliminata, previa rimozione del collare suddetto e rasatura dello stampo, affinché l'altezza del provino risulti definitivamente di 17,78 cm.

La miscela di studio verrà preparata partendo da tutte le classi previste per gli aggregati, mescolandole tra loro, con il cemento, l'eventuale cenere e l'acqua nei quantitativi necessari ad ogni singolo provino.

Comunque prima di immettere la miscela negli stampi si opererà una vagliatura sul crivello UNI 25 mm allontanando gli elementi trattenuti (di dimensione superiore a quella citata) con la sola pasta di cemento ad essi aderente.

La miscela verrà costipata su 5 strati, con il pestello e l'altezza di caduta di cui alla norma AASHTO modificato, con 85 colpi per strato, in modo da ottenere una energia di costipamento pari a quella della prova citata (diametro pestello 51+0,5 mm, peso pestello 4,535+0,005 Kg, altezza di caduta 45,7 cm).

I provini dovranno essere estratti dallo stampo dopo 24 h e portati successivamente a stagionatura per altri 6 giorni in ambiente umido (umidità relativa non inferiore al 90% e temperatura di circa 293 K); in caso di confezione in cantiere la stagionatura si farà in sabbia mantenuta umida.

Operando ripetutamente nel modo suddetto, con l'impiego di percentuali in peso d'acqua diverse (sempre riferite alla miscela intera, compreso quanto eliminato per vagliatura sul crivello 25) potranno essere determinati i valori necessari al tracciamento dei diagrammi di studio.

Lo stesso dicasi per le variazioni della percentuale di legante.

I provini dovranno avere resistenza a compressione a 7 giorni non minore di 2,5 MPa e non superiore a 4,5 MPa, ed a trazione secondo la prova "brasiliiana" (CNR 97 - 1984), non inferiore a 0,25 MPa.

Per particolari casi è facoltà della Direzione Lavori accettare valori di resistenza a compressione fino a 7,5 MPa (questi valori per la compressione e la trazione devono essere ottenuti dalla media di 3 provini, se ciascuno dei singoli valori non si scosta dalla media stessa di $\pm 15\%$, altrimenti dalla media dei due restanti dopo aver scartato il valore anomalo).

Da questi dati di laboratorio dovranno essere scelti la curva, la densità e le resistenze da confrontare con quelle di progetto e da usare come riferimento nelle prove di controllo.

Modalità esecutive

Confezione delle miscele

Le miscele dovranno essere confezionate in impianti fissi automatizzati, di idonee caratteristiche, mantenuti sempre perfettamente funzionanti in ogni loro parte.

Gli impianti dovranno comunque garantire uniformità di produzione ed essere in grado di realizzare miscele del tutto rispondenti a quelle di progetto.

La dosatura degli aggregati dovrà essere effettuata sulla base di almeno 4 classi con predosatori in numero corrispondente alle classi impiegate.

La zona destinata all'ammannimento degli aggregati sarà preventivamente e convenientemente sistemata per annullare la presenza di sostanze argillose e ristagni di acqua che possano compromettere la pulizia degli aggregati.

Inoltre i cumuli delle diverse classi dovranno essere nettamente separati tra di loro e l'operazione di rifornimento nei predosatori eseguita con la massima cura.

Posa in opera

La miscela dovrà essere stesa sul piano finito dello strato precedente dopo che sia stata accertata dalla Direzione Lavori la rispondenza di quest'ultimo ai requisiti di quota, sagoma e compattezza prescritti.

La stesa verrà eseguita impiegando finitrici vibranti.

Le operazioni di addensamento dello strato dovranno essere realizzate nell'ordine con le seguenti attrezzature:

- rullo a due ruote vibranti da 10 t per ruota o rullo con una sola ruota vibrante di peso non inferiore a 18 t;
- rullo gommato con pressione di gonfiaggio superiore a 5 bar e carico di almeno 18 t.

Potranno essere impiegati in alternativa, previo benestare della Direzione Lavori, rulli misti vibranti-gommati rispondenti alle caratteristiche di cui sopra.

In ogni caso l'idoneità dei rulli e le modalità di costipamento dovranno essere verificate preliminarmente dalla Direzione Lavori su una stesa sperimentale delle miscele messe a punto.

La stesa della miscela non dovrà di norma essere eseguita con temperature ambiente inferiori a 273 K e superiori a 298 K e mai sotto la pioggia.

Tuttavia, a insindacabile giudizio della Direzione Lavori, potrà essere consentita la stesa a temperature tra i 298 e i 303 K.

In questo caso però sarà necessario proteggere da evaporazione la miscela durante il trasporto dall'impianto di confezionamento al luogo di impiego (ad esempio con teloni), sarà inoltre necessario provvedere ad un abbondante bagnatura del piano di posa del misto cementato.

Infine le operazioni di costipamento e di stesa del velo di protezione con emulsione bituminosa dovranno essere eseguite immediatamente dopo la stesa della miscela.

Le condizioni ideali di lavoro si hanno con temperature comprese tra 288 e 291 K ed umidità relativa del 50% circa; temperature superiori saranno ancora accettabili con umidità relativa anch'essa crescente; comunque è opportuno, anche per temperature inferiori alla media, che l'umidità relativa dell'ambiente non scenda al di sotto del 15% in quanto ciò potrebbe provocare ugualmente una eccessiva evaporazione della miscela.

Il tempo intercorrente tra la stesa di due strisce affiancate non dovrà superare di norma le 2 h per garantire la continuità della struttura. Particolari accorgimenti dovranno adottarsi nella formazione dei giunti longitudinali, che andranno protetti con fogli di polietilene o materiale similare.

Il giunto di ripresa sarà ottenuto terminando la stesa dello strato a ridosso di una tavola e togliendo la tavola stessa al momento della ripresa della stesa; se non si fa uso della tavola, sarà necessario, prima della ripresa della stesa, provvedere a tagliare l'ultima parte dello strato precedente, in modo da ottenere una parete verticale.

Non dovranno essere eseguiti altri giunti all'infuori di quelli di ripresa.

Il transito di cantiere potrà essere ammesso sullo strato a partire dal terzo giorno dopo quello in cui è stata effettuata la stesa e limitatamente ai mezzi gommati.

Strati eventualmente compromessi dalle condizioni meteorologiche o da altre cause dovranno essere rimossi e sostituiti a totale cura e spese dell'Impresa.

Protezione superficiale

Appena completati il costipamento e la rifinitura superficiale dello strato, dovrà essere eseguita la spruzzatura di un velo protettivo di emulsione bituminosa acida al 55%, in ragione di 1,0-2,0 kg/m², in relazione al tempo ed alla intensità del traffico di cantiere cui potrà essere sottoposta la fondazione, con successivo spargimento di sabbia.

Requisiti di accettazione

Le caratteristiche granulometriche delle miscele, potranno avere una tolleranza di ± 5 punti % fino al passante al crivello n°5 e di ± 2 punti % per il passante al setaccio 2 ed inferiori, purché non vengano superati i limiti del fuso.

Qualora le tolleranze di cui sopra vengano superate, la lavorazione dovrà essere sospesa e l'Impresa dovrà adottare a sua cura e spese quei provvedimenti che, proposti dalla stessa, per diventare operativi dovranno essere approvati dalla Direzione Lavori.

La densità in sito, a compattazione ultimata, dovrà risultare non inferiore al 97% delle prove AASHTO modificato (CNR 69 – 1978), nel 98% delle misure effettuate.

La densità in sito sarà determinata mediante normali procedimenti a volumometro, con l'accorgimento di eliminare dal calcolo, sia del peso che del volume, gli elementi di dimensione superiore a 25 mm, ciò potrà essere ottenuto con l'applicazione della formula di trasformazione di cui punto 1.1.1.2 della presente sezione, oppure con una misura diretta consistente nella separazione mediante vagliatura degli elementi di pezzatura maggiore di 25 mm e nella loro sistemazione nel cavo di prelievo prima di effettuare la misura con volumometro.

La sistemazione di questi elementi nel cavo dovrà essere effettuata con cura, elemento per elemento per evitare la formazione di cavità durante la misurazione del volume del cavo stesso.

Il valore del modulo di deformazione (CNR- 146 – 1992), al primo ciclo di carico e nell'intervallo compreso tra 0,15-0,25 MPa, in un tempo compreso fra 3-12 h dalla compattazione, non dovrà mai essere inferiore a 150 MPa.

Qualora venissero rilevati valori inferiori, la frequenza dei rilevamenti dovrà essere incrementata secondo le indicazioni della Direzione Lavori e l'impresa, a sua cura e spese, dovrà demolire e ricostruire gli strati interessati.

La superficie finita della fondazione non dovrà scostarsi dalla sagoma di progetto di oltre 1 cm verificato a mezzo di un regolo di 4,00 m di lunghezza e disposto secondo due direzioni ortogonali.

La frequenza del controllo sarà quella ordinata dalla Direzione Lavori.

Art. 1.79 - Strato di base

Generalità

Lo strato di base è costituito da un misto granulare di frantumato, ghiaia, sabbia ed eventuale additivo (secondo le definizioni riportate nell'art. 1 delle Norme C.N.R. sui materiali stradali - fascicolo n. 4/1953 - ("Norme per l'accettazione dei pietrischi, dei pietrischetti, delle graniglie, delle sabbie e degli additivi per costruzioni stradali"), normalmente dello spessore di 15 cm, impastato con bitume a caldo, previo preriscaldamento degli aggregati, steso in opera mediante macchina vibrofinitrice e costipato con rulli gommati, vibranti gommati e metallici.

Lo spessore della base è prescritto nei tipi di progetto, salvo diverse indicazioni della Direzione dei Lavori.

Inerti

I requisiti di accettazione degli inerti impiegati nei conglomerati bituminosi per lo strato di base dovranno essere conformi alle prescrizioni contenute nel fascicolo n. 4 delle norme C.N.R. - 1953 ("Norme per l'accettazione dei pietrischi, dei pietrischetti, delle graniglie, delle sabbie e degli additivi per costruzioni stradali") e nelle norme C.N.R. 65-1978 C.N.R. 80-1980.

Per il prelevamento dei campioni destinati alle prove di controllo dei requisiti di accettazione così come per le modalità di esecuzione delle prove stesse, valgono le prescrizioni contenute nel fascicolo n. 4 delle norme C.N.R. - 1953 - ("Norme per l'accettazione dei pietrischi, dei pietrischetti, delle graniglie, delle sabbie e degli additivi per costruzioni stradali"), con l'avvertenza che la prova per la determinazione della perdita in peso sarà fatta col metodo Los Angeles secondo le norme del C.N.R. B.U. n. 34 (del 28-3-1973), anziché col metodo DEVAL.

L'aggregato grosso sarà costituito da frantumati (nella misura che di volta in volta sarà stabilita a giudizio della Direzione Lavori e che comunque non potrà essere inferiore al 30% della miscela degli inerti) e da ghiaie che dovranno rispondere al seguente requisito:

- perdita di peso alla prova Los Angeles eseguita sulle singole pezzature inferiore al 25%.

In ogni caso gli elementi dell'aggregato dovranno essere costituiti da elementi sani, duri, durevoli, a superficie ruvida, puliti ed esenti da polvere e da materiali estranei, inoltre non dovranno mai avere forma appiattita, allungata o lenticolare.

L'aggregato fino sarà costituito in ogni caso da sabbie naturali e di frantumazione (la percentuale di queste ultime sarà prescritta di volta in volta dalla Direzione Lavori in relazione ai valori di scorrimento delle prove Marshall, ma comunque non dovrà essere inferiore al 30% della miscela delle sabbie) che dovranno rispondere al seguente requisito:

- equivalente in sabbia (C.N.R. 27 -1972) superiore a 50.

Gli eventuali additivi, provenienti dalla macinazione di rocce preferibilmente calcaree o costituiti da cemento, calce idrata, calce idraulica, polveri d'asfalto, dovranno soddisfare ai seguenti requisiti:

- setaccio UNI 0,18 (ASTM n. 80): passante in peso: 100%;
- setaccio UNI 0,075 (ASTM n. 200): passante in peso: 90%.

La granulometria dovrà essere eseguita per via umida.

Legante

Dovranno essere impiegati bitumi semisolidi per uso stradale di normale produzione con le caratteristiche indicate nella tabella seguente, impiegati per il confezionamento di conglomerati bituminosi.

Detti leganti sono denominati "A" e "B".

La tabella che segue si riferisce al prodotto di base così com'è prelevato nelle cisterne e/o negli stoccaggi.

Per tutte le lavorazioni andrà sempre impiegato il bitume di tipo "A", salvo casi particolari in cui potrà essere impiegato il bitume "B" (è ammissibile nelle Regioni più fredde, nord o zone in quota) sempre su preventiva autorizzazione della D.L..

TABELLA "BITUMI DI BASE"	BITUME "A"	BITUME "B"	
CARATTERISTICHE:	UNITA	VALORE	VALORE
Penetrazione a 25°C/298°K, 100g, 5s	0,1 mm	65 85	85 105
Punto di rammollimento	C / K	48-54/321-327	47-52/320-325
Indice di penetrazione		-1 / +1	-1 / +1
Punto di rottura (Fraass), min.	C / K	-8 / 265	-9 / 264
Duttilità a 25°C/298°K, min.	cm	90	100
Solubilità in solventi organici, min.	%	99	99
Perdita per riscaldamento (volatilità) T = 163°C / 436°K, max.	%	+/- 0,5	+/- 1
Contenuto di paraffina, max.	%	3	3
Viscosità dinamica a T = 60°C / 333°K, gradiente di velocità = 1 s ⁻¹	Pa.s	220 - 400	150 - 250
Viscosità dinamica a T = 160°C / 433°K, gradiente di velocità = 1 s ⁻¹	Pa.s	0,4 - 0,8	0,2 - 0,6
Valori dopo RTFOT (Rolling Thin Film Overt Test)			
Viscosità dinamica a T = 60°C / 333°K, gradiente di velocità = 1 s ⁻¹	Pa.s	700 - 800	500 - 700
Penetrazione residua a 25°C/298°K, 100g, 5s	%	≤ 70	≤ 75
Variazione del Punto di rammollimento	C / K	≤ +8 / ≤ 281	≤ + 10 / ≤ 283

L' indice di penetrazione, dovrà calcolato con la formula appresso riportata, compreso fra - 1,0 e + 1,0:

$$\text{indice di penetrazione} = 20 u - 500 v / u + 50 v$$

dove:

u = temperatura di rammollimento alla prova "palla-anello" in °C (a 25°C);

v = log. 800 - log. penetrazione bitume in dmm (a 25°C.).

Miscela

La miscela degli aggregati da adottarsi dovrà avere una composizione granulometrica contenuta nel seguente fuso:

Serie crivelli e setacci U.N.I.

Passante: % totale in peso

Crivello 40	100
Crivello 30	80 ÷ 100
Crivello 25	70 ÷ 95
Crivello 15	45 ÷ 70
Crivello 10	35 ÷ 60
Crivello 5	25 ÷ 50
Setaccio 2	20 ÷ 40
Setaccio 0,4	6 ÷ 20
Setaccio 0,18	4 ÷ 14
Setaccio 0,075	4 ÷ 8

Il tenore di bitume dovrà essere compreso tra il 4 % e il 5% riferito al peso totale degli aggregati (C.N.R. 38 - 1973);

Il conglomerato dovrà avere i seguenti requisiti:

il valore della stabilità Marshall (C.N.R. 30 -1973) eseguita a 60°C su provini costipati con 75 colpi di maglio per faccia, dovrà risultare non inferiore a 700 kg; inoltre il valore della rigidità Marshall, cioè il rapporto tra la stabilità misurata in kg e lo scorrimento misurato in mm, dovrà essere superiore a 250;

gli stessi provini per i quali viene determinata la stabilità Marshall dovranno presentare una percentuale di vuoti residui compresi fra 4% e 7%. I provini per le misure di stabilità e rigidità anzidette dovranno essere confezionati presso l'impianto di produzione e/o presso la stesa. La temperatura di compattazione dovrà essere uguale o superiore a quella di stesa; non dovrà però superare quest'ultima di oltre 10°C.

Le miscele di aggregati e leganti idrocarburi dovranno rispondere inoltre anche alle norme C.N.R. 134 -1991;

Formazione e confezione delle miscele

Il conglomerato sarà confezionato mediante impianti fissi autorizzati, di idonee caratteristiche, mantenuti sempre perfettamente funzionanti in ogni loro parte.

La produzione di ciascun impianto non dovrà essere spinta oltre la sua potenzialità per garantire il perfetto essiccamento, l'uniforme riscaldamento della miscela ed una perfetta vagliatura che assicuri una idonea riclassificazione delle singole classi degli aggregati; resta pertanto escluso l'uso dell'impianto a scarico diretto.

L'impianto dovrà comunque garantire uniformità di produzione ed essere in grado di realizzare miscele del tutto rispondenti a quelle di progetto.

Il dosaggio dei componenti della miscela dovrà essere eseguito a peso mediante idonea apparecchiatura la cui efficienza dovrà essere costantemente controllata.

Ogni impianto dovrà assicurare il riscaldamento del bitume alla temperatura richiesta ed a viscosità uniforme fino al momento della miscelazione nonché il perfetto dosaggio sia del bitume che dell'additivo.

La zona destinata all'ammannimento degli inerti sarà preventivamente e convenientemente sistemata per annullare la presenza di sostanze argillose e ristagni di acqua che possano compromettere la pulizia degli aggregati.

Inoltre i cumuli delle suddette classi dovranno essere nettamente separati tra di loro e l'operazione di rifornimento nei predosatori eseguita con la massima cura.

Si farà uso di almeno 4 classi di aggregati con predosatori in numero corrispondente alle classi impiegate.

Il tempo di mescolazione effettivo sarà stabilito in funzione delle caratteristiche dell'impianto e dell'effettiva temperatura raggiunta dai componenti la miscela, in misura tale da permettere un completo ed uniforme rivestimento degli inerti con il legante; comunque esso non dovrà mai scendere al di sotto dei 20 secondi.

La temperatura degli aggregati all'atto della mescolazione dovrà essere compresa tra 150°C e 170°C, e quella del legante tra 150°C e 180°C, salvo diverse disposizioni della Direzione Lavori in rapporto al tipo di bitume impiegato.

Per la verifica delle suddette temperature, gli essiccatori, le caldaie e le tramogge degli impianti dovranno essere muniti di termometri fissi perfettamente funzionanti e periodicamente tarati.

L'umidità degli aggregati all'uscita dell'essiccatore non dovrà di norma superare lo 0,5%.

Posa in opera delle miscele

La miscela bituminosa verrà stesa sul piano finito della fondazione dopo che sia stata accertata dalla Direzione Lavori la rispondenza di quest'ultima ai requisiti di quota, sagoma, densità e portanza indicati nei precedenti articoli relativi alle fondazioni stradali in misto granulare ed in misto cementato.

Prima della stesa del conglomerato su strati di fondazione in misto cementato, per garantire l'ancoraggio, si dovrà provvedere alla rimozione della sabbia eventualmente non trattenuta dall'emulsione bituminosa stesa precedentemente a protezione del misto cementato stesso.

Procedendo alla stesa in doppio strato, i due strati dovranno essere sovrapposti nel più breve tempo possibile; tra di essi dovrà essere interposta una mano di attacco di emulsione bituminosa in ragione di 0,5 Kg/m².

La posa in opera dei conglomerati bituminosi verrà effettuata a mezzo di macchine vibrofinitrici dei tipi approvati dalla Direzione Lavori, in perfetto stato di efficienza e dotate di automatismo di autolivellamento.

Le vibrofinitrici dovranno comunque lasciare uno strato finito perfettamente sagomato, privo di sgranamenti, fessurazioni ed esente da difetti dovuti a segregazioni degli elementi litoidi più grossi.

Nella stesa si dovrà porre la massima cura alla formazione dei giunti longitudinali preferibilmente ottenuti mediante tempestivo affiancamento di una strisciata alla precedente con l'impiego di 2 o più finitrici.

Qualora ciò non sia possibile, il bordo della striscia già realizzata dovrà essere spalmato con emulsione bituminosa per assicurare la saldatura della striscia successiva.

Se il bordo risulterà danneggiato o arrotondato si dovrà procedere al taglio verticale con idonea attrezzatura.

I giunti trasversali, derivanti dalle interruzioni giornaliere, dovranno essere realizzati sempre previo taglio ed asportazione della parte terminale di azzeramento.

La sovrapposizione dei giunti longitudinali tra i vari strati sarà programmata e realizzata in maniera che essi risultino fra di loro sfalsati di almeno cm 20 e non cadano mai in corrispondenza delle 2 fasce della corsia di marcia normalmente interessata dalle ruote dei veicoli pesanti.

Il trasporto del conglomerato dall'impianto di confezione al cantiere di stesa, dovrà avvenire mediante mezzi di trasporto di adeguata portata, efficienti e veloci e comunque sempre dotati di telone di copertura per evitare i raffreddamenti superficiali eccessivi e formazione di crostoni.

La temperatura del conglomerato bituminoso all'atto della stesa, controllata immediatamente dietro la finitrice, dovrà risultare in ogni momento non inferiore a 130°C.

La stesa dei conglomerati dovrà essere sospesa quando le condizioni meteorologiche generali possano pregiudicare la perfetta riuscita del lavoro; gli strati eventualmente compromessi (con densità inferiori a quelle richieste) dovranno essere immediatamente rimossi e successivamente ricostruiti a cura e spese dell'Impresa.

La compattazione dei conglomerati dovrà iniziare appena stesi dalla vibrofinitrice e condotta a termine senza soluzione di continuità.

La compattazione sarà realizzata a mezzo di rulli gommati o vibrati gommati con l'ausilio di rulli a ruote metalliche, tutti in numero adeguato ed aventi idoneo peso e caratteristiche tecnologiche avanzate in modo da assicurare il raggiungimento delle massime densità ottenibili.

Al termine della compattazione, lo strato di base dovrà avere una densità uniforme in tutto lo spessore non inferiore al 97% di quella Marshall dello stesso giorno, rilevata all'impianto o alla stesa. Tale valutazione sarà eseguita sulla produzione giornaliera, su carote di 15 cm di diametro; il valore risulterà dalla media di due prove (C.N.R. 40-1973).

Si avrà cura inoltre che la compattazione sia condotta con la metodologia più adeguata per ottenere uniforme addensamento in ogni punto ed evitare fessurazioni e scorrimenti nello strato appena steso.

La superficie degli strati dovrà presentarsi priva di irregolarità ed ondulazioni. Un'asta rettilinea lunga m 4,00, posta in qualunque direzione sulla superficie finita di ciascuno strato dovrà aderirvi uniformemente.

Saranno tollerati scostamenti contenuti nel limite di 10 mm.

Il tutto nel rispetto degli spessori e delle sagome di progetto.

Art. 1.80 - Strati di collegamento (binder) e di usura

Generalità

La parte superiore della sovrastruttura stradale sarà, in generale, costituita da un doppio strato di conglomerato bituminoso steso a caldo, e precisamente: da uno strato inferiore di collegamento (binder) e da uno strato superiore di usura, secondo quanto stabilito dalla Direzione Lavori.

Il conglomerato per ambedue gli strati sarà costituito da una miscela di pietrischetti, graniglie, sabbie ed additivi, secondo le definizioni riportate nell' Art. 1 delle norme C.N.R., fascicolo n. 4/1953 - ("Norme per l'accettazione dei pietrischi, dei pietrischetti, delle graniglie, delle sabbie e degli additivi per costruzioni stradali"), mescolati con bitume a caldo, e verrà steso in opera mediante macchina vibrofinitrice e compattato con rulli gommati e lisci.

Inerti

Il prelievo dei campioni di materiali inerti, per il controllo dei requisiti di accettazione appresso indicati, verrà effettuato secondo le norme C.N.R., Capitolo II del fascicolo 4/1953 - ("Norme per l'accettazione dei pietrischi, dei pietrischetti, delle graniglie, delle sabbie e degli additivi per costruzioni stradali").

Per il prelevamento dei campioni destinati alle prove di controllo dei requisiti di accettazione, così come per le modalità di esecuzione delle prove stesse, valgono le prescrizioni contenute nel fascicolo n. 4 delle Norme C.N.R. 1953 - ("Norme per l'accettazione dei pietrischi, dei pietrischetti, delle graniglie, delle sabbie e degli additivi per costruzioni stradali"), con l'avvertenza che la prova per la determinazione della perdita in peso sarà fatta col metodo Los Angeles secondo le Norme C.N.R. B.U n. 34 (del 28-3-1973) anziché col metodo DEVAL.

L'aggregato grosso (pietrischetti e graniglie) dovrà essere ottenuto per frantumazione ed essere costituito da elementi sani, duri, durevoli, approssimativamente poliedrici, con spigoli vivi, a superficie ruvida, puliti ed esenti da polvere o da materiali estranei.

L'aggregato grosso sarà costituito da pietrischetti e graniglie che potranno anche essere di provenienza o natura petrografica diversa, purché alle prove appresso elencate, eseguite su campioni rispondenti alla miscela che si intende formare, risponda ai seguenti requisiti.

- Per strati di collegamento (BINDER):

perdita in peso alla prova Los Angeles eseguita sulle singole pezzature secondo le norme ASTM C 131 - AASHTO T 96, inferiore al 25% (C.N.R. 34-1973);

indice dei vuoti delle singole pezzature, secondo C.N.R., fascicolo 4/1953 - ("Norme per l'accettazione dei pietrischi, dei pietrischetti, delle graniglie, delle sabbie e degli additivi per costruzioni stradali"), inferiore a 0,80;

coefficiente di imbibizione, secondo C.N.R., fascicolo 4/1953 - ("Norme per l'accettazione dei pietrischi, dei pietrischetti, delle graniglie, delle sabbie e degli additivi per costruzioni stradali") inferiore a 0,015 (C.N.R. 137-1992);

materiale non idrofilo, secondo C.N.R., fascicolo 4/1953 - ("Norme per l'accettazione dei pietrischi, dei pietrischetti, delle graniglie, delle sabbie e degli additivi per costruzioni stradali").

Nel caso che si preveda di assoggettare al traffico lo strato di collegamento in periodi umidi od invernali, la perdita in peso per scuotimento sarà limitata allo 0,5%.

- Per strati di usura:

perdita in peso alla prova Los Angeles eseguita sulle singole pezzature secondo le norme ASTM C 131 - AASHTO T 96, inferiore od uguale al 20% (C.N.R. 34 -1973);

almeno un 30% in peso del materiale dell'intera miscela deve provenire da frantumazione di rocce che presentino un coefficiente di frantumazione minore di 100 e resistenza a compressione, secondo tutte le giaciture, non inferiore a 140 N/mm², nonché resistenza alla usura minima 0,6;

indice dei vuoti delle singole pezzature, secondo C.N.R., fascicolo n. 4/1953 - ("Norme per l'accettazione dei pietrischi, dei pietrischetti, delle graniglie, delle sabbie e degli additivi per costruzioni stradali"), inferiore a 0,85;

coefficiente di imbibizione, secondo C.N.R., fascicolo 4/1953 - ("Norme per l'accettazione dei pietrischi, dei pietrischetti, delle graniglie, delle sabbie e degli additivi per costruzioni stradali"), inferiore a 0,015 (C.N.R. 137-1992);

- materiale non idrofilo, secondo C.N.R., fascicolo 4/1953 - ("Norme per l'accettazione dei pietrischi, dei pietrischetti, delle graniglie, delle sabbie e degli additivi per costruzioni stradali") con limitazione per la perdita in peso allo 0,5%;

Per le banchine di sosta saranno impiegati gli inerti prescritti per gli strati di collegamento e di usura di cui sopra.

In ogni caso i pietrischi e le graniglie dovranno essere costituiti da elementi sani, duri, durevoli, approssimativamente poliedrici, con spigoli vivi, a superficie ruvida, puliti ed esenti da polvere e da materiali estranei.

L'aggregato fino sarà costituito in ogni caso da sabbie naturali o di frantumazione che dovranno soddisfare ai requisiti dell' Art. 5 delle norme C.N.R. fascicolo n. 4 del 1953, ed in particolare:

equivalente in sabbia, determinato con la prova AASHTO T 176, (e secondo la norma C.N.R. B.U. n. 27 del 30-3-1972) non inferiore al 55%;

materiale non idrofilo, secondo C.N.R., fascicolo 4/1953 - ("Norme per l'accettazione dei pietrischi, dei pietrischetti, delle graniglie, delle sabbie e degli additivi per costruzioni stradali") con le limitazioni indicate per l'aggregato grosso. Nel caso non fosse possibile reperire il materiale della pezzatura 2 ÷ 5 mm necessario per la prova, la stessa dovrà essere eseguita secondo le modalità della prova Riedel-Weber con concentrazione non inferiore a 6.

Gli additivi minerali (fillers) saranno costituiti da polvere di rocce preferibilmente calcaree o da cemento, calce idrata, calce idraulica, polveri di asfalto e dovranno risultare alla setacciatura per via secca interamente passanti al setaccio n. 30 ASTM e per almeno il 65% al setaccio n. 200 ASTM.

Per lo strato di usura, a richiesta della Direzione dei Lavori, il filler potrà essere costituito da polvere di roccia asfaltica contenente il 6 ÷ 8% di bitume ad alta percentuale di asfalteni con penetrazione Dow a 25°C inferiore a 150 dmm.

Per fillers diversi da quelli sopra indicati è richiesta la preventiva approvazione della Direzione dei Lavori in base a prove e ricerche di laboratorio.

Legante

Il bitume, per gli strati di collegamento e di usura, dovrà essere del tipo "A" e "B" riportato nel punto 1.2.1.2 della presente Sezione.

Miscela

1) Strato di collegamento (binder). La miscela degli aggregati da adottarsi per lo strato di collegamento dovrà avere una composizione granulometrica contenuta nel seguente fuso:

Serie crivelli e setacci U.N.I	Passante: % totale in peso
Crivello 25	100
Crivello 15	65 ÷ 100
Crivello 10	50 ÷ 80
Crivello 5	30 ÷ 60
Setaccio 2	20 ÷ 45
Setaccio 0,4	7 ÷ 25
Setaccio 0,18	5 ÷ 15
Setaccio 0,075	4 ÷ 8

Il tenore di bitume dovrà essere compreso tra il 4,5% ed il 5,5% riferito al peso degli aggregati (C.N.R. 38-1973).

Esso dovrà comunque essere il minimo che consenta il raggiungimento dei valori di stabilità Marshall e compattezza di seguito riportati.

Il conglomerato bituminoso destinato alla formazione dello strato di collegamento dovrà avere i seguenti requisiti:

la stabilità Marshall, eseguita a 60°C su provini costipati con 75 colpi di maglio per ogni faccia, dovrà risultare in ogni caso uguale o superiore a 900 Kg. Inoltre il valore della rigidezza Marshall, cioè il rapporto tra la stabilità misurata in Kg e lo scorrimento misurato in mm, dovrà essere in ogni caso superiore a 300 (C.N.R. 30-1973).

Gli stessi provini per i quali viene determinata la stabilità Marshall dovranno presentare una percentuale di vuoti residui compresa tra 3 ÷ 7%. La prova Marshall eseguita su provini che abbiano subito un periodo di immersione in acqua distillata per 15 giorni, dovrà dare un valore di stabilità non inferiore al 75% di quello precedentemente indicato. Riguardo alle misure di stabilità e rigidità, sia per i conglomerati bituminosi tipo usura che per quelli tipo binder, valgono le stesse prescrizioni indicate per il conglomerato di base.
 2) Strato di usura. La miscela degli aggregati da adottarsi per lo strato di usura dovrà avere una composizione granulometrica contenuta nei seguenti fusi:

Serie crivelli e setacci U.N.I	Passante: % totale in peso	
	Fuso tipo "A"	Fuso tipo "B"
Crivello 20	100	--
Crivello 15	90 - 100	100
Crivello 10	70 ÷ 100	70 - 90
Crivello 5	43 ÷ 67	40 - 55
Setaccio 2	25 ÷ 45	25 - 38
Setaccio 0,4	12 ÷ 24	11 - 20
Setaccio 0,18	7 ÷ 15	8 - 15
Setaccio 0,075	6 - 10	6 - 10

Il legante bituminoso tipo "A" dovrà essere compreso tra il 4,5% ed il 6% riferito al peso totale degli aggregati (C.N.R. 38-1973).

L'uso del legante bituminoso tipo "B" è ammissibile soltanto in zone fredde (ad esempio quote elevate).

Il fuso tipo "A" dovrà comprendere le curve per strati di usura dello spessore compreso tra 4 e 6 cm.

Il fuso tipo "B" dovrà comprendere le curve per strati di usura dello spessore di 3 cm.

Nelle zone con prevalenti condizioni climatiche di pioggia e freddo, dovranno essere progettate e realizzate curve granulometriche di "tipo spezzata", utilizzando il fuso "A" di cui sopra, con l'obbligo che la percentuale di inerti compresa fra il passante al crivello 5 ed il trattenuto al setaccio 2 sia pari al 10% ± 2%.

Per prevalenti condizioni di clima asciutto e caldo, si dovranno usare curve prossime al limite inferiore.

Il conglomerato dovrà avere i seguenti requisiti:

resistenza meccanica elevatissima, cioè capacità di sopportare senza deformazioni permanenti le sollecitazioni trasmesse dalle ruote dei veicoli sia in fase dinamica che statica, anche sotto le più alte temperature estive, e sufficiente flessibilità per poter seguire sotto gli stessi carichi qualunque assetamento eventuale del sottofondo anche a lunga scadenza.

Il valore della stabilità Marshall (C.N.R. 30-1973) eseguita a 60°C su provini costipati con 75 colpi di maglio per faccia dovrà essere di almeno 10.000 N [1000 Kg].

Inoltre il valore della rigidità Marshall, cioè il rapporto tra stabilità misurata in kg e lo scorrimento misurato in mm, dovrà essere in ogni caso superiore a 300.

La percentuale dei vuoti dei provini Marshall, sempre nelle condizioni di impiego prescelte, deve essere compresa fra 3% e 6%.

La prova Marshall eseguita su provini che abbiano subito un periodo di immersione in acqua distillata per 15 giorni, dovrà dare un valore di stabilità non inferiore al 75% di quelli precedentemente indicati;

b) elevatissima resistenza all'usura superficiale;

c) sufficiente ruvidezza della superficie tale da non renderla scivolosa;

d) grande compattezza: il volume dei vuoti residui a rullatura terminata dovrà essere compreso fra 4% e 8%.

Ad un anno dall'apertura al traffico, il volume dei vuoti residui dovrà invece essere compreso fra 3% e 6% e impermeabilità praticamente totale; il coefficiente di permeabilità misurato su uno dei provini Marshall, riferendosi alle condizioni di impiego prescelte, in permeametro a carico costante di 50 cm d'acqua, non dovrà risultare inferiore a 10 - 6 cm/sec.

Sia per i conglomerati bituminosi per strato di collegamento che per strato di usura, nel caso in cui la prova Marshall venga effettuata a titolo di controllo della stabilità del conglomerato prodotto, i relativi provini dovranno essere confezionati con materiale prelevato presso l'impianto di produzione ed immediatamente costipato senza alcun ulteriore riscaldamento.

In tal modo la temperatura di costipamento consentirà anche il controllo delle temperature operative. Inoltre, poiché la prova va effettuata sul materiale passante al crivello da 25 mm, lo stesso dovrà essere vagliato se necessario.

Controllo dei requisiti di accettazione

Valgono le stesse prescrizioni indicate per lo strato di base.

Formazione e confezione degli impasti

Valgono le stesse prescrizioni indicate per lo strato di base, salvo che per il tempo minimo di miscelazione effettiva, che, con i limiti di temperatura indicati per il legante e gli aggregati, non dovrà essere inferiore a 25 secondi.

Attivanti l'adesione

Nella confezione dei conglomerati bituminosi dei vari strati (base, collegamento o binder e usura) dovranno essere impiegate speciali sostanze chimiche attivanti l'adesione dei bitumi - aggregato ("dopes" di adesività), costituite da composti azotati di natura e complessità varia, ovvero da ammine ed in particolare da alchilammido - poliammine ottenute per reazione tra poliammine e acidi grassi C16 e C18.

Si avrà cura di scegliere tra i prodotti in commercio quello che sulla base di prove comparative effettuate presso i Laboratori autorizzati avrà dato i migliori risultati e che conservi le proprie caratteristiche fisico - chimiche anche se sottoposto a temperature elevate e prolungate.

Detti additivi polifunzionali per bitumi dovranno comunque resistere alla temperatura di oltre 180° C senza perdere più del 20% delle loro proprietà fisico - chimiche.

Il dosaggio potrà variare a seconda delle condizioni d'impiego, della natura degli aggregati e delle caratteristiche del prodotto, tra lo 0,3% e lo 0,6% sul peso del bitume da trattare (da kg 0,3 a kg 0,6 per ogni 100 kg di bitume).

I tipi, i dosaggi e le tecniche di impiego dovranno ottenere il preventivo benessere della Direzione dei Lavori.

L'immissione delle sostanze attivanti nella cisterna del bitume (al momento della ricarica secondo il quantitativo percentuale stabilito) dovrà essere realizzata con idonee attrezzature tali da garantire la perfetta dispersione e l'esatto dosaggio (eventualmente mediante un completo ciclo di riciclaggio del bitume attraverso la pompa apposita prevista in ogni impianto), senza inconvenienti alcuno per la sicurezza fisica degli operatori.

Per verificare che detto attivante l'adesione bitume - aggregato sia stato effettivamente aggiunto al bitume del conglomerato la Direzione dei Lavori preleverà in contraddittorio con 1' Impresa un campione del bitume additivato, che dovrà essere provato, su inerti acidi naturali (graniti, quarziti, silicei, ecc.) od artificiali (tipo ceramico, bauxite calcinata, "sinopal" od altro) con esito favorevole mediante

la prova di spogliazione (di miscele di bitume - aggregato), la quale sarà eseguita secondo le modalità della Norma A.S.T.M. - D 1664/80.

Potrà essere inoltre effettuata la prova di spogliamento della miscela di legante idrocarburico ed aggregati in presenza di acqua (C.N.R. 138-1992) per determinare l'attitudine dell'aggregato a legarsi in modo stabile al tipo di legante che verrà impiegato in opera.

In aggiunta alle prove normalmente previste per i conglomerati bituminosi è particolarmente raccomandata la verifica dei valori di rigidità e stabilità Marshall.

Inoltre dovranno essere effettuate le prove previste da C.N.R. 149-1992 per la valutazione dell'effetto di immersione in acqua della miscela di aggregati lapidei e leganti idrocarburici per determinare la riduzione (Δ %) del valore di resistenza meccanica a rottura e di rigonfiamento della stessa miscela in conseguenza di un prolungato periodo di immersione in acqua (facendo ricorso alla prova Marshall (C.N.R. 30-1973), ovvero alla prova di trazione indiretta "Brasiliana" (C.N.R. n° 134/1991)).

Ai fini della sicurezza fisica degli operatori addetti alla stesa del conglomerato bituminoso (base, binder ed usura) l'autocarro o il veicolo sul quale è posta la cisterna dovrà avere il dispositivo per lo scarico dei gas combusti di tipo verticale al fine di evitare le dirette emissioni del gas di scarico sul retro. Inoltre dovranno essere osservate tutte le cautele e le prescrizioni previste dalla normativa vigente per la salvaguardia e la sicurezza della salute degli operatori suddetti."

Conglomerato bituminoso drenante per strati di usura

Il conglomerato bituminoso per usura drenante è costituito da una miscela di Pietrischetti frantumati, sabbie ed eventuale additivo impastato a caldo con legante bituminoso modificato.

Questo conglomerato dovrà essere impiegato prevalentemente con le seguenti finalità:

- favorire l'aderenza in caso di pioggia eliminando il velo d'acqua superficiale soprattutto nelle zone con ridotta pendenza di smaltimento (zone di transizione rettifilo-clotoidi, rettifilo-curva);
- abbattimento del rumore di rotolamento (elevata fonoassorbenza).

Inerti

Gli aggregati dovranno rispondere ai requisiti elencati al punto 1.3.1.1 del presente Capitolato, con le seguenti eccezioni:

- coefficiente di levigabilità accelerata C.L.A. uguale o maggiore a 0.44;

- la percentuale delle sabbie provenienti da frantumazione sarà prescritta, di volta in volta, dalla Direzione Lavori in relazione ai valori di stabilità e scorrimento della prova Marshall che si intendono raggiungere, comunque non dovrà essere inferiore all'80% della miscela delle sabbie.

Legante

Il legante per tale strato di usura, dovranno essere del tipo modificato e presentare le seguenti caratteristiche:

Legante "E" : legante tipo "B" + 2% polietilene a bassa densità + 6% stirene butadiene stirene a struttura radiale

CARATTERISTICHE	UNITÀ	VALORE (x)
Penetrazione a 25°C/298°K, 100g, 5s	0,1 mm	35 - 45
Punto di rammollimento	K	333+343
Indice di penetrazione		+1/ +3
Punto di rottura (Fraass), min.	K	261
Viscosità dinamica a T = 80°C / 353°K, gradiente di velocità = 1 s ⁻¹	Pa.s	180 - 450
Viscosità dinamica a T = 160°C / 433°K, gradiente di velocità = 1 s ⁻¹	Pa.s	0,2 - 2

Legante "F" : legante tipo "B" + 6% polietilene cavi (o 6% etilene vinilacetato + 2% polimeri) + 2% stirene butadiene stirene a struttura radiale

CARATTERISTICHE	UNITÀ	VALORE (x)
Penetrazione a 25°C/298°K, 100g, 5s	0,1 mm	50 - 70
Punto di rammollimento	K	328-343
Indice di penetrazione		+1/ +3
Punto di rottura (Fraass), min.	K	261
Viscosità dinamica a T = 80°C / 353°K, gradiente di velocità = 1 s ⁻¹	Pa.s	180 - 450
Viscosità dinamica a T = 160°C / 433°K, gradiente di velocità = 1 s ⁻¹	Pa.s	0,2 - 1.8

Miscela

Sono previsti tre tipi di miscele, denominate rispettivamente: "granulone", "intermedio" e "monogranulare", che dovranno avere una composizione granulometrica compresa nei fusi riportati qui di seguito:

Passante totale in peso %

Serie crivelli e setacci UNI	Fuso A "Granulone"	Fuso B "Intermedio"	Fuso C "Monogranulare",
Crivello 20	100	100	100
crivello 15	80 - 100	90 - 100	100
crivello 10	15 - 35	35 - 50	85 - 100
crivello 5	5 - 20		10 - 25
setaccio 2	0 - 12	0 - 12	5 - 20
setaccio 0,4	0 - 10	0 - 10	0 - 12
setaccio 0,18	0 - 8	0 - 8	0 - 10
setaccio 0,075	0 - 6	0 - 6	0 - 8

Il tenore di legante bituminoso dovrà essere compreso tra il 5% ed il 6,5% riferito al peso totale degli aggregati.

Le caratteristiche prestazionali di ciascun tipo di miscela sono le seguenti:

- drenabilità ottima: miscela "granulone" (fuso A)
- drenabilità elevata: miscela "intermedio" (fuso B)
- drenabilità buona: miscela "monogranulare" (fuso C)

Le tre miscele favoriscono tutte una elevata fonoassorbenza; la Direzione Lavori si riserva la facoltà di verificarla mediante il controllo delle miscele stesse, applicando il metodo ad onde stazionarie con l'attrezzatura standard definita "tubo di Kundt" su carote del diametro di 10 cm prelevate in sito.

Le carote dovranno essere prelevate dopo il 150 giorno dalla stesa del conglomerato.

In questo caso il coefficiente di fonoassorbimento " α " in condizioni di incidenza normale dovrà essere:

Frequenza (Hz)	Coeff. fonoassorbimento (α)
400 – 630	$\alpha > 0,15$
800 – 1600	$\alpha > 0,30$
2000 – 2500	$\alpha > 0,15$

Il controllo dovrà essere effettuato anche mediante rilievi in sito con il metodo dell'impulso riflesso, comunque dopo il 150 giorno dalla stesa del conglomerato.

In questo caso con una incidenza radente di 300 i valori di α dovranno essere:

Frequenza (Hz)	Coeff. fonoassorbimento α
400 – 630	$\alpha > 0,25$
800 - 1250	$\alpha > 0,50$
1600 - 2500	$\alpha > 0,25$

Il conglomerato dovrà avere i seguenti requisiti:

il valore della stabilità Marshall (CNR 30 - 73), eseguita a 333 K su provini costipati con 75 colpi di maglio per faccia, dovrà risultare non inferiore a 500 kg per conglomerato con Fuso "A" e 600 kg per quelli con Fusi "C" e "B".

Il valore del modulo di rigidità Marshall, cioè il rapporto tra la stabilità Marshall misurata in chilogrammi e lo scorrimento misurato in millimetri dovrà essere superiore a 200 per il Fuso "A" ed a 250 per i Fusi "B" e "C"; gli stessi provini per i quali viene determinata la stabilità Marshall dovranno presentare una percentuale di vuoti residui (CNR 39 - 73) nei limiti di seguito indicati:

miscela "granulone",	(fuso A)	16% - 18%
miscela "intermedio"	(fuso B)	14% - 16%
miscela "monogranulare"	(fuso C)	12% - 14%

I provini per le misure di stabilità e rigidità e per la determinazione della percentuale dei vuoti residui dovranno essere confezionati presso l'impianto di produzione e/o presso la stesa.

Inoltre la Direzione Lavori si riserva la facoltà di controllare la miscela di usura drenante tramite la determinazione della resistenza a trazione indiretta e della relativa deformazione a rottura (prova "Brasiliana") (CNR 97 – 1984).

I valori relativi, per i tre tipi di miscela dovranno risultare nei limiti della tabella che segue:

Temperatura di prova	283 K	298 K	313 K
Resistenza a trazione indiretta (N/mm ²)	0,70 – 1,10	0,25 – 0,42	0,12 – 0,20
Coefficiente di trazione indiretta (N/mm ²)	≥ 55	≥ 22	≥ 12

Confezione e posa in opera del conglomerato

Valgono le prescrizioni di cui al punto 1.3.1.5 della presente Sezione, con l'avvertenza che il tempo minimo di miscelazione non dovrà essere inferiore a 25 s.

La temperatura di costipamento che dovrà essere compresa tra 413 e 423 K per le miscele ottenute con legante bituminoso di tipo "E".

Al termine della compattazione lo strato di usura drenante dovrà avere un peso di volume uniforme in tutto lo spessore, non inferiore al 96% di quello Marshall rilevato all'impianto o alla stesa.

Tale verifica dovrà essere eseguita con frequenza giornaliera secondo la norma (CNR 40 – 1973) e sarà determinata su carote di 20 cm di diametro.

Il coefficiente di permeabilità a carico costante (K_v in cm/s) determinato in laboratorio su carote di diametro 20 cm prelevate in sito dovrà essere maggiore o uguale a:

$K_v = 15 \cdot 1,0-2$ cm/s (media aritmetica su tre determinazioni).

La capacità drenante eseguita in sito e misurata con permeametro a colonna d'acqua di 250 mm su un'area di 154 cm² e uno spessore di pavimentazione tra i 4 e 5 cm dovrà essere maggiore di 12 dm³/min per la miscela del fuso "A" e maggiore di 8 dm³/min per le miscele dei fusi "B" e "C".

Il piano di posa dovrà essere perfettamente pulito e privo di eventuali tracce di segnaletica orizzontale.

Si dovrà provvedere quindi alla stesa di una uniforme mano di attacco, nella quantità compresa tra kg/m² 0,6 e 2,0, secondo le indicazioni della Direzione Lavori, ed al successivo eventuale spargimento di uno strato di sabbia o graniglia prebitumata.

Dovrà altresì essere curato lo smaltimento laterale delle acque che percolano all'interno dell'usura drenante.

Art. 1.81 - Trattamenti superficiali –

Generalità

Immediatamente prima di dare inizio ai trattamenti superficiali di prima o di seconda mano, l'Impresa delimiterà i bordi del trattamento con un arginello in sabbia onde ottenere i trattamenti stessi profilati ai margini.

Ultimato il trattamento resta a carico dell'Impresa l'ulteriore profilatura mediante asportazione col piccone delle materie esuberanti e colmatura delle parti mancanti col pietrischetto bituminoso.

Trattamento con emulsione a freddo.

Preparata la superficie da trattare, si procederà all'applicazione dell'emulsione bituminosa al 55%, in ragione, di norma, di kg 3 per metro quadrato.

Tale quantitativo dovrà essere applicato in due tempi.

In un primo tempo sulla superficie della massicciata dovranno essere sparsi kg 2 di emulsione bituminosa e dm³ 12 di graniglia da mm 10 a mm. 15 per ogni metro quadrato.

In un secondo tempo, che potrà aver luogo immediatamente dopo, verrà sparso sulla superficie precedente il residuo di kg 1 di emulsione bituminosa e dm3 8 di graniglia da mm 5 a mm 10 per ogni metro quadrato.

Allo spargimento della graniglia seguirà una leggera rullatura, da eseguirsi preferibilmente con rullo compressore a tandem, per ottenere la buona penetrazione della graniglia negli interstizi superficiali della massicciata.

Lo spargimento dell'emulsione dovrà essere eseguito con spanditrici a pressione che garantiscano l'esatta ed uniforme distribuzione, sulla superficie trattata, del quantitativo di emulsione prescritto per ogni metro quadrato di superficie nonché, per la prima applicazione, la buona penetrazione nel secondo strato della massicciata fino a raggiungere la superficie del primo, si da assicurare il legamento dei due strati.

Lo spandimento della graniglia o materiale di riempimento dovrà essere fatto con adatte macchine che assicurino una distribuzione uniforme.

Per il controllo della qualità del materiale impiegato si preleveranno i campioni con le modalità stabilite precedentemente.

Indipendentemente da quanto possa risultare dalle prove di laboratorio e dal preventivo benessere da parte della Direzione dei Lavori sulle forniture delle emulsioni, l'Impresa resta sempre contrattualmente obbligata a rifare tutte quelle applicazioni che, dopo la loro esecuzione, non abbiano dato soddisfacenti risultati, e che sotto l'azione delle piogge abbiano dato segni di rammollimento, stemperamento o si siano dimostrate soggette a facile asportazione mettendo a nudo la sottostante massicciata.

Trattamento con bitume a caldo

Il trattamento con bitume a caldo, su pavimentazioni bitumate, sarà fatto utilizzando almeno 1 kg/m² di bitume, dopo una accurata ripulitura, fatta esclusivamente a secco, della pavimentazione esistente.

Gli eventuali rappezzi che si rendessero necessari saranno eseguiti con la stessa tecnica a cura e spese dell'Impresa.

L'applicazione di bitume a caldo sarà eseguita sul piano viabile perfettamente asciutto ed in periodo di caldo secco.

Ciò implica che i mesi più favorevoli sono quelli da maggio a settembre e che in caso di pioggia il lavoro si debba sospendere.

Il bitume sarà riscaldato a temperatura fra 160°C e 180°C entro adatte caldaie che permettano il controllo della temperatura stessa.

L'applicazione dovrà essere fatta mediante spanditrice a pressione in modo tale da garantire l'esatta distribuzione con perfetta uniformità su ogni metro quadrato del quantitativo di bitume prescritto.

Con tale applicazione, debitamente ed immediatamente ricoperta di graniglia di pezzatura corrispondente per circa il 70% alle massime dimensioni prescritte ed in quantità di circa m³ 1,20 per 100 m², dovrà costituirsi il manto per la copertura degli elementi pietrosi della massicciata precedentemente trattata con emulsione bituminosa.

Allo spandimento della graniglia seguirà una prima rullatura con rullo leggero e successivamente altra rullatura con rullo di medio tonnellaggio, non superiore alle t 14, in modo da ottenere la buona penetrazione del materiale nel bitume.

Per il controllo della qualità del materiale impiegato, si preleveranno i campioni con le modalità prescritte.

Verificandosi in seguito affioramenti di bitume ancora molle l'Impresa provvederà, senza ulteriore compenso, allo spandimento della conveniente quantità di graniglia nelle zone che lo richiedano, procurando che essa abbia ad incorporarsi nel bitume a mezzo di adatta rullatura leggera, in modo da saturarla completamente.

L'Impresa sarà obbligata a rifare, a sua cura, tutte quelle parti della pavimentazione che per cause qualsiasi dessero indizio di cattiva o mediocre riuscita e cioè presentassero accentuate deformazioni della sagoma stradale, ovvero ripetute abrasioni superficiali non giustificate dalla natura e dalla intensità del traffico.

L'Ente si riserva la facoltà di variare le modalità esecutive di applicazione del bitume a caldo, senza che per questo l'Appaltatore possa sollevare eccezioni ed avanzare particolari richieste di compensi.

Tanto nei trattamenti di prima mano con emulsione bituminosa, quanto in quelli di seconda mano con bitume a caldo, l'Impresa è obbligata a riportare sul capostrada la graniglia eventualmente non incorporata. Quella che decisamente non può essere assorbita andrà raccolta e depositata nelle piazzole, rimanendo di proprietà dell'Amministrazione.

Gli oneri di cui sopra sono compresi e compensati nei prezzi di Elenco e pertanto nessun maggior compenso spetta all'Impresa per tale titolo.

Trattamento a caldo con bitume liquido

Il bitume liquido da impiegare per esecuzione di trattamenti dovrà essere quello ottenuto con flussaggio di bitume a penetrazione 100 + 120 e costituito, se di tipo 150/300 per almeno l' 80% da

bitume, se di tipo 350/700 per almeno l'85% da bitume e per la restante parte, in ambedue i casi, da olio di catrame.

I bitumi liquidi, da impiegarsi per l'esecuzione di trattamenti superficiali, dovranno avere le caratteristiche prescritte dal fascicolo n. 7 delle norme del C.N.R del 1957.

Il tipo di bitume liquido da impiegarsi sarà prescritto dalla Direzione dei Lavori tenendo conto che per la temperatura ambiente superiore ai 15°C si dovrà dare la preferenza al bitume liquido 350/700, mentre invece con temperatura ambiente inferiore dovrà essere impiegato quello con viscosità 150/300.

In nessun caso si dovrà lavorare con temperature ambienti inferiori agli 8°C.

Con le consuete modalità si procederà al prelievo dei campioni prima dell'impiego, i quali verranno sottoposti all'analisi presso il Centro Sperimentale dell'ANAS di Cesano o presso altri Laboratori Ufficiali.

Il lavoro di trattamento dovrà essere predisposto su metà strada per volta, onde non interrompere la continuità del traffico e la buona riuscita del lavoro.

Il vecchio manto bituminoso dovrà essere sottoposto ad una accurata operazione di depolverizzazione e raschiatura della superficie, mediante spazzoloni, scope metalliche e raschietti.

Così preparata la strada, la tratta da sottoporre a trattamento sarà delimitata lungo l'asse stradale per l'esecuzione a metà carreggiata per volta e poi, in modo uniforme, sarà distribuito sulla superficie, con distribuzione a pressione, il bitume liquido nella quantità media di 1 kg/m² previo suo riscaldamento a temperatura tra i 100°C e 110°C entro adatti apparecchi che permettano il controllo della temperatura stessa.

La distribuzione del bitume dovrà avvenire con perfetta uniformità su ogni metro quadrato nel quantitativo di bitume prescritto.

Dovranno evitarsi in modo assoluto le chiazze e gli eccessi di bitume, rimanendo stabilito che le aree così trattate dovranno essere raschiate e sottoposte a nuovo trattamento a totale spesa dell'Impresa.

Immediatamente dopo lo spandimento del bitume, la superficie stradale dovrà essere ricoperta con pietrischetto in ragione di litri 20 per metro quadrato, di cui litri 17 dovranno essere di pezzatura rigorosa da mm 16 a mm 18 e litri 3 di graniglia da mm 2 a mm 4.

Pertanto, gli ammannimenti rispettivi di pietrischetto e di graniglia su strada, dovranno essere fatti a cumuli alternati rispondenti singolarmente alle diverse pezzature e nei volumi rispondenti ai quantitativi fissati.

I quantitativi di pietrischetto e di graniglia così ammanniti verranno controllati con apposite misurazioni da eseguirsi prima dell'inizio della bitumatura.

Il pietrischetto della pezzatura più grossa verrà sparso uniformemente sulla superficie bitumata ed in modo che gli elementi siano fra di loro a stretto contatto.

Dopo pochi passaggi di rullo pesante si procederà al conguaglio delle eventuali irregolarità di sparsa del pietrischetto suddetto, facendo le opportune integrazioni e, quindi, si procederà allo spargimento della graniglia minuta ad intasamento dei vuoti rimasti fra gli elementi del pietrischetto precedentemente sparso.

Allo spandimento completo del pietrischetto e della graniglia seguirà la rullatura con rullo pesante, in modo da ottenere la buona penetrazione del materiale nel bitume.

Si dovrà aver cura che il pietrischetto e la graniglia, all'atto dello spargimento, siano bene asciutti ed in precedenza riscaldati dal sole rimanendo vietato l'impiego di materiale umido.

I tratti sottoposti a trattamento dovranno rimanere chiusi al traffico per almeno 18 ore e, quindi, la bitumatura dovrà essere eseguita su strisce di metà strada alternate alla lunghezza massima di m 300.

A tal fine l'Impresa dovrà disporre un apposito servizio di guardiana diurna e notturna per il pilotaggio del traffico, del cui onere s'è tenuto largamente conto nella determinazione del prezzo unitario.

L'Impresa provvederà a sua cura e spese all'apposizione di cartelli di segnalazione, cavalletti, ecc., occorrenti per la chiusura al traffico delle estese trattate.

Il pietrischetto che risulterà non incorporato nel bitume per nessun motivo potrà essere impiegato in trattamenti di altre estese di strada. Infine l'Impresa provvederà, con i propri operai, alla esatta profilatura dei bordi della nuova pavimentazione, al ricollocamento in opera delle punteggiature marginali spostate dal compressore, nonché alla raschiatura ed eventuale pulitura di zanelle, di cordonate, di marciapiedi, imbrattati durante l'esecuzione dei lavori, essendo tali oneri stati compresi nella determinazione dei prezzi di Elenco.

Si pattuisce che quelle aree di trattamento che in prosieguo di tempo risultassero difettose, ovvero prive di penetrazione di pietrischetto e di graniglia, saranno dall'Appaltatore sottoposte, a totale sua spesa, ad un nuovo ed analogo trattamento.

Art. 1.82 - Scarificazione di pavimentazioni esistenti

Per i tratti di strada già pavimentati sui quali dovrà procedersi a ricarichi o risagomature, l'Impresa dovrà dapprima ripulire accuratamente il piano viabile, provvedendo poi alla scarificazione della massiciata esistente adoperando, all'uopo, apposito scarificatore opportunamente trainato e guidato.

La scarificazione sarà spinta fino alla profondità ritenuta necessaria dalla Direzione dei Lavori entro i limiti indicati nel relativo articolo di Elenco, provvedendo poi alla successiva vagliatura e raccolta in cumuli del materiale utilizzabile, su aree di deposito procurate a cura e spese dell'Impresa.

Art. 1.83 - Fresatura di strati in conglomerato bituminoso con idonee attrezzature

La fresatura della sovrastruttura per la parte legata a bitume per l'intero spessore o parte di esso dovrà essere effettuata con idonee attrezzature, munite di frese a tamburo, funzionanti a freddo, munite di nastro caricatore per il carico del materiale di risulta.

Potranno essere eccezionalmente impiegate anche attrezzature tradizionali quali ripper, escavatore, demolitori, ecc., a discrezione della D.L. ed a suo insindacabile giudizio.

Le attrezzature tutte dovranno essere perfettamente efficienti e funzionanti e di caratteristiche meccaniche, dimensioni e produzioni approvate preventivamente dall'ANAS

Nel corso dei lavori la D.L. potrà richiedere la sostituzione delle attrezzature anche quando le caratteristiche granulometriche risultino idonee per il loro reimpiego in impianti di riciclaggio.

La superficie del cavo dovrà risultare perfettamente regolare in tutti i punti, priva di residui di strati non completamente fresati che possano compromettere l'aderenza delle nuove stese da porre in opera (questa prescrizione non è valida nel caso di demolizione integrale degli strati bituminosi).

L'Impresa si dovrà scrupolosamente attenere agli spessori di demolizione stabiliti dalla D.L.

Qualora questi dovessero risultare inadeguati e comunque diversi in difetto o in eccesso rispetto all'ordinativo di lavoro, l'Impresa è tenuta a darne immediatamente comunicazione al Direttore dei Lavori o ad un suo incaricato che potranno autorizzare la modifica delle quote di scarifica.

Il rilievo dei nuovi spessori dovrà essere effettuato in contraddittorio.

Lo spessore della fresatura dovrà essere mantenuto costante in tutti i punti e sarà valutato mediando l'altezza delle due pareti laterali con quella della parte centrale del cavo.

La pulizia del piano di scarifica, nel caso di fresature corticali o subcorticali dovrà essere eseguita con attrezzature munite di spazzole rotanti e/o dispositivi aspiranti o simili in grado di dare un piano perfettamente pulito.

Le pareti dei tagli longitudinali dovranno risultare perfettamente verticali e con andamento longitudinale rettilineo e privo di sgretolature.

Sia il piano fresato che le pareti dovranno, prima della posa in opera dei nuovi strati di riempimento, risultare perfettamente puliti, asciutti e uniformemente rivestiti dalla mano di attacco in legante bituminoso.

Art. 1.84 - Conglomerati bituminosi a caldo rigenerati in impianto fisso e mobile

Generalità

I conglomerati bituminosi rigenerati in impianto fisso o mobile sono costituiti da misti granulari composti da conglomerati preesistenti frantumati, inerti nuovi, aggiunti in proporzioni e tipo variabili a seconda della natura di conglomerato (base, binder, usura) che si deve ottenere, impastati a caldo con bitume, al quale viene aggiunto un idoneo prodotto di natura aromatica, che rigeneri le proprietà del legante contenuto nelle miscele bituminose preesistenti; la messa in opera avviene con sistemi tradizionali.

Il conglomerato bituminoso preesistente denominato, proviene in genere dalla frantumazione, direttamente dalla sua primitiva posizione, con macchine fresatrici (preferibilmente a freddo).

Per i materiali descritti nel presente articolo, in carenza di indicazioni, valgono le prescrizioni per i conglomerati bituminosi.

Inerti

Le percentuali massime del materiale da riutilizzare non dovranno superare il 50%, il restante materiale sarà costituito da nuovi inerti, aventi i requisiti di accettazione previsti per i conglomerati normali.

Si potrà usare materiale fresato di qualsiasi provenienza, per impieghi nello strato di base; materiale proveniente da vecchi strati di binder ed usura, per impieghi nello strato di binder; solo materiali provenienti da strati di usura per gli strati di usura.

Legante

Il legante sarà costituito da quello presente nel materiale fresato integrato da bitume nuovo, generalmente additivato con rigeneranti-fluidificanti in modo da ottenere le viscosità e le caratteristiche di adesione prescritte nel punto che segue.

Il bitume fresco sarà normalmente del tipo di penetrazione 80/100, salvo diversa prescrizione della Direzione Lavori.

Miscela

La granulometria della miscela costituita da materiale di risulta dalla fresatura e dai nuovi inerti dovrà corrispondere al fuso prescritto nelle specifiche norme tecniche per il tipo di conglomerato che si vuol realizzare (base, binder o usura).

La percentuale di bitume da aggiungere e la percentuale di rigenerante da utilizzare saranno determinate come appresso.

Percentuale totale di bitume (Pt) della miscela ottenuta (materiali fresati e materiali nuovi):

$$P_t = 0,035 a + 0,045 b + c d + f$$

essendo:

P_t = % (espressa come numero intero) di bitume in peso sul conglomerato.

a = % di aggregato trattenuto al N. 8 (ASTM 2.38 mm) .

b = % di aggregato passante al N. 8 e trattenuto al N. 200 (0.074).

c = % di aggregato passante al N. 200.

d = 0,15 per un passante al N. 200 compreso tra 11% e 15%.

d = 0,18 per un passante al N. 200 compreso tra 6% e 10%.

d = 0,20 per un passante al N. 200 < 5%.

f = parametro compreso normalmente fra 0,7 e 1, variabile in funzione dell'assorbimento degli inerti.

La percentuale rispetto al totale degli inerti, di legante nuovo da aggiungere (P_n) sarà pari a

$$P_n = (P_{1n} \pm 0,2)$$

dove P_{1n} è:

$$P_{1n} = P_t - (P_v \times P_r)$$

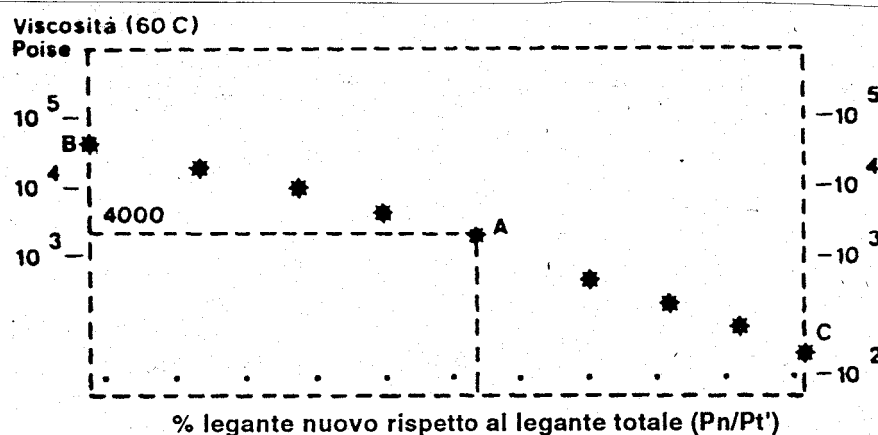
in cui:

P_v = % di bitume vecchio preesistente (rispetto al totale degli inerti).

P_r = valore decimale della percentuale di materiale riciclato (nel nostro caso maggiore o uguale a 0,5).

La natura del legante nuovo da aggiungere sarà determinata in base ai seguenti criteri:

- la viscosità del legante totale a 60°C non dovrà superare 4.000 poise, quindi, misurata la viscosità del legante estratto (b) è possibile calcolare la viscosità (sempre a 60°C) che dovrà avere il legante da aggiungere usando il nomogramma su scala semilogaritmica della figura seguente.



Indicando con A il punto le cui coordinate sono: il valore ottenuto di P_n/P_t ed il valore della viscosità di 4.000 poise, l'intersezione della retta con l'asse verticale corrispondente al valore 100 dell'asse orizzontale, fornisce il valore C della viscosità del legante che deve essere aggiunto.

Qualora non sia possibile ottenere il valore C con bitumi puri, si dovrà ricorrere a miscele bitume-rigenerante. Si ricorda che la viscosità a 60°C di un bitume C.N.R. 80/100 è 2.000 poise.

Per valutare la percentuale di rigenerante necessaria si dovrà costruire in un diagramma viscosità percentuale di rigenerante rispetto al legante nuovo, una curva di viscosità con almeno tre punti misurati:

K = viscosità della miscela bitume estratto più bitume aggiunto nelle proporzioni determinate secondo i criteri precedenti, senza rigenerante.

M = viscosità della miscela bitume estratto più bitume aggiunto in cui una parte del bitume nuovo è sostituita dall'agente rigenerante nella misura del 10% in peso rispetto al bitume aggiunto.

F = viscosità della miscela simile alla precedente in cui una parte del bitume nuovo è sostituita dall'agente rigenerante nella misura del 20% in peso rispetto al bitume aggiunto.

Da questo diagramma mediante interpolazione lineare è possibile dedurre, alla viscosità di 2.000 poise, la percentuale di rigenerante necessaria.

La miscela di bitume nuovo o rigenerato nelle proporzioni così definite dovrà soddisfare particolari requisiti di adesione determinabili mediante la metodologia Vialit dei "Points et Chaussées" i risultati della prova eseguita su tale miscela non dovranno essere inferiori a quelli ottenuti sul bitume nuovo senza rigenerante.

Il conglomerato dovrà avere gli stessi requisiti (in termini di valori Marshall e di vuoti) richiesti per i conglomerati tradizionali; ulteriori indicazioni per il progetto delle miscele potranno essere stabilite dalla D.L. utilizzando la prova di deformabilità viscoplastica a carico costante (C.N.R. 106-1985).

Il parametro J_1 (ricavabile dalla prova CREEP) dovrà essere definito di volta in volta (a seconda del tipo di conglomerato), mentre lo J_p a 40°C viene fissato il limite superiore di

$$20 \times 10^{-6} \text{ cm}^2$$

da N.s.

Formazione e confezione delle miscele

Il conglomerato sarà confezionato mediante impianti fissi o mobili automatizzati del tipo a tamburo essiccatore - mescolatore.

Il dispositivo di riscaldamento dei materiali dovrà essere tale da ridurre al minimo il danneggiamento e la bruciatura del bitume presente nei materiali da riciclare, pur riuscendo ad ottenere temperature (e quindi viscosità) tali da permettere l'agevole messa in opera (indicativamente superiori a 130°C ÷ 140°C).

L'impianto fisso dovrà essere dotato del numero di predosatori sufficienti per assicurare l'assortimento granulometrico previsto. Il dosaggio a peso dei componenti della miscela dovrà essere possibile per ogni predosatore. Sarà auspicabile un controllo automatico computerizzato dei dosaggi (compreso quello del legante); questo controllo sarà condizione necessaria per l'impiego di questo tipo d'impianto per il confezionamento dei conglomerati freschi; questo impiego potrà essere reso possibile in cantieri in cui si usino materiali rigenerati e vergini solo dopo accurata valutazione di affidabilità dell'impianto. L'impianto sarà dotato di tutte le salvaguardie di legge per l'abbattimento di fumi bianchi e azzurri, polveri, ecc.

Posa in opera delle miscele

Valgono le prescrizioni dei conglomerati tradizionali, con gli stessi requisiti anche per le densità in situ.

Art. 1.85 Caditoie stradali e griglie in ghisa grigia su pozzetto o canaletta prefabbricati

Le griglie stradali dovranno rispondere alla norma UNI EN 124 e dovranno essere in grado di sopportare i carichi stradali mobili (Classe D400).

Le caditoie e le canalette se prefabbricate:

- dovranno essere posate su un letto di calcestruzzo avente Rck non inferiore a 200 daN/cm²;
- la superficie superiore del getto dovrà essere perfettamente orizzontale ed a una quota idonea a garantire l'esatta collocazione altimetrica rispetto alla pavimentazione stradale, inoltre dovrà essere adeguatamente rinfiancata; dovrà essere dotata di collegamento alla fognatura con un tubo di collegamento in PVC tipo 303/1 diam. 125 o superiore

Le griglie in ghisa grigia dovranno essere rimovibile per pulizia e manutenzione. Nel prezzo di applicazione si intendono compresi tutti gli oneri per la posa della griglia, della caditoia o della canaletta, e del tubo di collegamento in PVC alla condotta principale.

Nulla e dovuto all'Impresa per lavori da compiersi per errata valutazione dei piani di posa. Prima della posa dell'elemento inferiore, si spalmerà il sottofondo con cemento liquido e, qualora la posa avvenga a sottofondo indurito, questo dovrà essere convenientemente bagnato.

I giunti di collegamento dei singoli elementi prefabbricati dovranno essere perfettamente sigillati con malta cementizia.

Nella posa dell'elemento contenente la luce di scarico si avrà cura di angolare esattamente l'asse di questa rispetto alla fognatura stradale, in modo che il condotto di immissione possa immettersi in quest'ultima senza curve o deviazioni.

Le dimensioni interne del pozzetto prefabbricato dovranno avere dimensioni tali da sostenere il telaio della griglia.

Il modello da adottarsi per le griglie delle caditoie e quello a griglia concava con sistema antifurto a 14 fori con dimensioni del telaio 540x450 mm; luce interna 410x325 mm. Le dimensioni esterne della canaletta prefabbricata dovranno essere 1,00x0,395x0,360.

Le griglie in ghisa, dovranno essere ricavate dalla fusione di ghisa grigia del tipo 625 UNI 5007-69 oppure G20 UNI 5007-69; meccanicamente saranno caratterizzate da una durezza Brinell HB variabile tra 180 e 250.

Per quanto riguarda le caratteristiche chimiche la ghisa impiegata dovrà avere una percentuale di carbonio totale variabile tra 3,00 e 3,20, un tenore di silicio variabile tra 1,40 e 1,60%, di manganese compreso tra lo 0,40 e lo 0,60%, lo zolfo ed il fosforo assommati non dovranno comparire in una percentuale superiore allo 0,20.

Art. 1.86 Mantenimento della continuità degli scarichi esistenti

Il nuovo sistema di collettori fognari dovrà sostituire il sistema esistente. Pertanto durante l'esecuzione dei lavori l'Appaltatore dovrà demolire gradualmente i vecchi collettori, garantendo nello stesso tempo il deflusso degli scarichi che si trovano a monte del punto di esecuzione delle opere. L'Appaltatore dovrà provvedere a tale bisogna, utilizzando pozzetti, canali fognatori, palloni gonfiabili di chiusura, pompe, tubazioni e quant'altro necessario a garantire il deflusso continuo delle acque sopra citate in modo da non recare intralcio o danno alle opere in via di esecuzione. Gli oneri relativi saranno compensati con la voce corrispondente.

Art. 1.87 Tubazione

Tubazioni per reti in pressione

Rientrano nel presente articolo le tubazioni in acciaio, cloruro di polivinile, polietilene ad alta densità, ghisa.

Dovranno essere conformi a quanto indicato nel D.M. del 12.12.1985.

L'appaltatore è tenuto a comunicare alla Direzione Lavori, prima che si dia corso alla fornitura, il nominativo delle ditte presso le quali egli intende approvvigionarsi dei materiali, nonché le caratteristiche meccaniche, geometriche e ponderali dei prodotti.

I materiali impiegati risponderanno alle specifiche di cui alla normativa UNI vigente, cui si rimanda.

Tubazioni in polietilene ad alta densità'

Dovranno essere conformi alle norme UNI 7611/86 e 7615/76 e marchiate I.I.P.; dovranno essere rispondenti alle prescrizioni igienico sanitarie del Ministero della Sanità ed in particolare dovrà essere rispettato quanto disposto dalla circolare n.102 del 02.12.78.

Tubi circolari in p.v.c.

Dovranno essere conformi alle norme UNI 7447-75/303 e cioè destinati a fognature o a condotte di scarico interrate. Potranno essere forniti con giunto a bicchiere incorporato e guarnizione di tenuta in gomma o con giunto a bicchiere cilindrico predisposto per incollaggio.

I singoli elementi verranno posati su letto di sabbia, terra fine o cls opportunamente livellato e costipato delle dimensioni indicate nei disegni tipo e rinfiancate fino a completa copertura come indicato nei citati disegni tipo. Prima della copertura dovrà essere verificata la perfetta tenuta dei giunti.

Dove possibile il tubo verrà inserito in quello di cemento senza operare demolizioni, garantendo comunque la tenuta idraulica.

a) Prescrizioni per l'accettazione del materiale

Le prescrizioni per l'accettazione delle tubazioni e dei raccordi di PVC rigido nella costruzione di fognature e di scarichi industriali sono contenute nelle seguenti norme:

- UNI 7447: Tubi e raccordi di PVC rigido per condotte di scarico interrate (tipi, dimensioni e requisiti);
- UNI 7448: Tubi di PVC rigido (metodi di prova);
- UNI 7449: Raccordi e flange di PVC rigido (metodi di prova);
- UNI ISO/TR 7473: Tubi e raccordi di PVC rigido - Resistenza chimica nei confronti dei fluidi

Altri riferimenti:

- ISO/DTR 7073: Raccomandazioni per la posa di condotte interrato di PVC (1983);
- ISO/TC 138/1062: Tubi in plastica non a pressione. Metodi di calcolo per tubi flessibili interrati.

I tubi ed i raccordi di PVC devono essere contrassegnati con il marchio di conformità IIP che ne assicura la rispondenza alle norme UNI.

b) Trasporto

Nel trasporto, bisogna supportare i tubi per tutta la loro lunghezza onde evitare di danneggiarne le estremità a causa delle vibrazioni. Si devono evitare urti, inflessioni e sporgenze eccessive, contatti con corpi taglienti ed acuminati. Le imbracature per il fissaggio del carico possono essere realizzate con funi o bande di canapa, di nylon o similari; se si usano cavi d'acciaio, i tubi devono essere protetti nelle zone di contatto. Si deve fare attenzione affinché i tubi, generalmente provvisti di giunto ad una delle estremità, siano adagiati in modo che il giunto non provochi una loro inflessione, se necessario si può intervenire con adatti distanziatori tra tubo e tubo.

E' buona norma, nel caricare i mezzi di trasporto, procedere ad adagiare prima i tubi più pesanti, onde evitare la deformazione di quelli più leggeri. Qualora il trasporto venga effettuato su autocarri, è buona norma che i tubi non sporgano più di un metro dal piano di carico. Durante la movimentazione in cantiere e soprattutto durante il defilamento lungo gli scavi, si deve evitare il trascinarsi dei tubi sul terreno. Ciò potrebbe infatti provocare danni irreparabili dovuti a rigature profonde prodotte da sassi o da altri oggetti acuminati.

c) Carico e scarico

Queste operazioni, come del resto deve avvenire per tutti i materiali, devono essere effettuate con grande cura. I tubi non devono essere né buttati, né fatti strisciare sulle sponde degli automezzi caricandoli o scaricandoli dai medesimi; devono invece essere sollevati ed appoggiati con cura. Se non si seguono queste raccomandazioni e possibile, specialmente alle basse temperature della stagione invernale, provocare rotture o fessurazioni.

d) Accatastamento

I tubi lisci devono essere immagazzinati su superfici piene prive di parti taglienti e di sostanze che potrebbero intaccare i tubi. I tubi bicchierati, oltre alle avvertenze di cui sopra, devono essere accatastati su traversini di legno, in modo che i bicchieri della fila orizzontale inferiore non subiscano deformazioni; inoltre i bicchieri stessi devono essere sistemati alternativamente dall'una e dall'altra parte della catasta in modo da essere sporgenti. In questo modo bicchieri non subiscono sollecitazioni ed i tubi si presentano appoggiati lungo un'intera generatrice. I tubi non devono essere accatastati ad un'altezza superiore a m 1.50 (qualunque sia il loro diametro), per evitare possibili deformazioni nel tempo. Se i tubi non vengono adoperati per un lungo periodo, devono essere protetti dai raggi solari diretti con schermi opachi che però non impediscano una regolare aerazione. Qualora i tubi venissero spediti in fasci legati con gabbie, è opportuno seguire, per il loro accatastamento, le istruzioni del produttore. Nei cantieri dove la temperatura ambientale può superare agevolmente e per lunghi periodi i 25°C, e da evitare l'accatastamento di tubi infilati l'uno nell'altro. Ciò infatti provocherebbe certamente l'ovalizzazione, per eccessivo peso, dei tubi sistemati negli strati inferiori.

Infine e da tenere presente che alle basse temperature aumentano le possibilità di rottura per i tubi di PVC. In queste condizioni climatiche le operazioni di movimentazione (trasporto, accatastamento, posa in opera, ecc.), devono essere effettuate con maggior cautela.

e) Raccordi ed accessori

Vengono in generale forniti in appositi imballaggi. Se invece sono sfusi, si dovrà evitare, in fase di immagazzinamento e di trasporto, di ammassarli disordinatamente così come si dovrà evitare che possano deformarsi o danneggiarsi per urti tra loro o con altri materiali pesanti.

f) Posa del tubo

Prima di procedere alla loro posa in opera, i tubi devono essere controllati uno ad uno per scoprire eventuali difetti. I tubi, le code, i bicchieri e le guarnizioni devono essere integri. I tubi ed i raccordi devono essere sistemati su idoneo letto di sabbia o ghiaietto fine come da disegni di progetto. Le nicchie precedentemente scavate per l'alloggiamento dei bicchieri, se necessario, devono essere accuratamente riempite, in modo da eliminare eventualmente spazi vuoti sotto i bicchieri stessi. Il riempimento della trincea ed in generale dello scavo e l'operazione fondamentale della posa in opera e infatti trattandosi di tubazioni in PVC e quindi flessibili, l'uniformità del terreno circostante e fondamentale per la corretta realizzazione di una struttura portante, in quanto il terreno, deformato dalla tubazione, reagisce in modo da contribuire a sopportare il carico imposto. La sabbia e/o ghiaietto già usati per la costituzione del letto verrà sistemata attorno al tubo e costipata a mano per formare strati successivi di 20 -30 cm fino alla mezzera del tubo, avendo la massima cura nel verificare che non rimangano zone vuote sotto al tubo e nel rinfianco tra tubo e parete dello scavo. Il secondo strato di rinfianco giungerà fino alla generatrice superiore del tubo. La sua compattazione dovrà essere eseguita sempre con la massima attenzione. Il successivo strato di riempimento con sabbia giungerà ad una quota superiore di 15 cm a quello della generatrice più alta del tubo. La compattazione avverrà solo lateralmente al tubo, mai sulla sua verticale. Sopra lo strato di sabbia verrà realizzata una cappa di protezione in cls classe 200 dello spessore minimo di cm 10.

L'ulteriore riempimento sarà effettuato con misto naturale di cava o di fiume. Il riempimento va eseguito per strati successivi di spessore pari e non superiore a 50 cm opportunamente rullati e compattati ed eventualmente bagnati.

g) Tipi di giunzione

Le giunzioni dei tubi in PVC saranno con, giunto a manicotto del tipo elastico con guarnizione elastomerica. Nell'eseguire le giunzioni si osserveranno le seguenti indicazioni:

- provvedere ad una accurata pulizia delle parti da congiungere, assicurandosi che siano integre: togliere provvisoriamente la guarnizione elastomerica qualora fosse presente nella sua sede;
- segnare sulla parte maschio del tubo (punta), una linea di riferimento. A tale scopo si introduce la punta nel bicchiere fino a rifiuto, segnando la posizione raggiunta. Si ritira il tubo di 3 mm per ogni metro di interesse. Tra due giunzioni (in ogni caso tale ritiro non deve essere inferiore a 10 mm), si segna sul tubo tale nuova posizione che costituisce la linea di riferimento prima accennata;
- inserire in modo corretto la guarnizione elastomerica di tenuta nella sua sede nel bicchiere; lubrificare la superficie interna della guarnizione e la superficie esterna della punta con apposito lubrificante (grasso od olio siliconato, vaselina, acqua saponosa, ecc.);
- infilare la punta nel bicchiere fino alla linea di riferimento, facendo attenzione che la guarnizione non esca dalla sua sede. La perfetta riuscita di questa operazione dipende esclusivamente dal preciso allineamento dei tubi e dall'accurata lubrificazione.

Collaudi

Le prove di collaudo a schiacciamento verranno eseguite nel cantiere di fabbricazione sotto il controllo del committente. L'impresa dovrà perciò disporre dell'attrezzatura regolamentare per effettuare le prove stesse, secondo quanto previsto dalle norme DIN 4032, DIN 4035 o ASTM C497

Prova idraulica

Ultimate le operazioni di giunzione dei tubi, il tronco eseguito dovrà essere sottoposto a prova idraulica, secondo previsto nel decreto 12.12.1985 "Norme tecniche relative alle tubazioni". Il reinterro delle tubazioni poste in opera dovrà avvenire esclusivamente solo dopo la verifica anche da parte della D.L. della perfetta tenuta idraulica.

Norme particolari per strutture a tenuta idraulica

Per le vasche ed i serbatoi non è prevista (se non espressamente indicata dai disegni di progetto) l'esecuzione di intonaco sulla superficie a contatto con l'acqua né posa di pellicole impermeabili.

Le vasche ed i serbatoi dovranno comunque essere a perfetta tenuta idraulica; i getti dovranno quindi risultare totalmente impermeabili. Nessun compenso particolare sarà dovuto all'Appaltatore per ottenere tale risultato, in quanto i prezzi in elenco già tengono conto di ogni onere; in particolare si prescrive che vengano utilizzati additivi atossici per cemento con funzione antiritiro, da dosare secondo le prescrizioni dei fornitori.

Per le vasche ed i serbatoi è prescritta la prova di tenuta.

Nel malaugurato caso che la stessa non si concludesse positivamente, l'appaltatore sarà tenuto ad adempiere, a propri oneri e spese, a tutti i lavori di risanamento e ripristino con i materiali che la Direzione lavori gli indicherà; tali ripristini dovranno essere ripetuti fino a quando la prova darà esito positivo.

Pulizia delle condotte

Terminata la posa delle condotte si dovrà procedere ad una loro accurata pulizia.

La pulizia delle condotte fognarie in opera avverrà con apparecchiature ordinarie o speciali.

La scelta di un sistema o dell'altro avverrà a seguito dell'individuazione del grado di sporcizia e della natura di eventuali incrostazioni, sedimentazioni o occlusioni.

La pulizia preliminare sarà effettuata, ove ritenuta necessaria dalla D.L., mediante impiego di automezzi dotati di serbatoio idrico e manichetta con ugello a pressione fino a 15 bar e di bocca di aspirazione collegata a serbatoio di stoccaggio per il recupero dei sedimenti rimossi e dei liquami di risulta.

Solo su specifica autorizzazione della D.L., ove sussistono le condizioni e le disponibilità idriche, la pulizia potrà avvenire con prelievo diretto dell'acqua della rete idrica comunale di distribuzione, ferma restando la successiva aspirazione e stoccaggio in appositi serbatoi a tenuta dei sedimenti rimossi e dei liquami di risulta con mezzi forniti dall'Appaltatore.

Ove i sedimenti o le occlusioni, di qualsiasi natura, siano tali da non poter essere rimossi con i sistemi precedenti la pulizia finale verrà effettuata, su disposizioni della D.L., con l'impiego di apparecchiature speciali, sempre caratterizzate da immissione di acqua di lavaggio, a maggior volume e pressione, combinata con apparecchi speciali, quali frese idrauliche per depositi coerenti, frese taglia-radici, magli idraulici per sedimenti consistenti o sabbiosi, ecc.

L'impiego dei mezzi sopra descritti non deve in nessun caso comportare danni ai manufatti, rimozione di rivestimenti protettivi o riduzioni di spessore dei materiali costituenti le condotte.

Il recupero dei liquami di risulta e dei sedimenti rimossi, come pure il loro stoccaggio, trasporto e smaltimento in impianti o discariche autorizzate, dovrà avvenire sempre a cura e sotto la responsabilità dell'Appaltatore ed il conseguente onere è compreso nel prezzo dell'appalto.

In nessun caso è ammesso il convogliamento di questi, attraverso la rete fognaria, all'impianto di trattamento finale o lo scarico in zone non autorizzate.

Tutte le condotte oggetto delle operazioni di pulizia dovranno risultare, a seguito dell'intervento, perfettamente pulite e prive di sedimenti od occlusioni di qualsiasi genere fatto eccezione, nel caso di condotte in esercizio, per i liquami immessi dalle utenze.

Nulla e dovuto all'Appaltatore per le operazioni di pulizia, perché di essa si è già tenuto conto nei prezzi di elenco.

Prova di tenuta idraulica dei collettori fognari

Prima del reinterro dovrà essere eseguita una prova di tenuta idraulica su tutte o parte delle condotte secondo le modalità di seguito indicate. Su indicazione della D.L. verrà scelta una tratta tra due pozzetti d'ispezione.

Tutte le bocche di apertura del tronco di linea da verificare, delle sue diramazioni e dei suoi imbrocchi vanno chiuse ermeticamente; tutti i raccordi sagomati vanno ancorati in modo tale da evitare eventuali spostamenti durante la prova che possano danneggiare la tenuta dei giunti. La tubazione deve venire tappata appena prima del riempimento con l'acqua, per evitare eventuali fenomeni di galleggiamento provocati da allagamenti imprevisti.

La tubazione va riempita di acqua in modo da espellere l'aria. Per questo va riempita lentamente dal punto più basso della tubazione in modo che l'aria contenuta nella tubazione fuoriesca dal punto più alto di questa, attraverso gli appositi sfiati opportunamente dimensionati.

La tubazione da collaudare non deve avere collegamenti diretti con tubazioni in sovrappressione. Tra il riempimento e la prova della tubazione deve intercorrere un tempo sufficiente a consentire all'aria ancora contenuta nella tubazione di fuoriuscire e alle pareti della tubazione di saturarsi completamente di acqua.

Per il collaudo si utilizzano colonne di liquido o adeguati manometri. La lettura deve riferirsi al punto più basso del tratto esaminato. Le tubazioni a pelo libero vanno collaudate a una sovrappressione di 0.5 bar, misurata sopra al punto più basso bagnato dall'acqua del tratto esaminato. La pressione di collaudo instaurata all'inizio della prova va mantenuta per 15 minuti, eventualmente rabboccando costantemente l'acqua in modo da mantenere costante il livello della colonna liquida. Il quantitativo di acqua rabboccata va misurato.

Per le tubazioni in PVC è previsto un tempo preliminare di carica di un'ora, la pressione di collaudo di 0.5 bar deve venire mantenuta anche durante tale tempo preliminare di carica; per le tubazioni in cls armato per un tempo preliminare di carica di 24 ore la tubazione va tenuta completamente piena.

La tubazione viene considerata impermeabile all'acqua, se i rimbocchi di acqua durante il collaudo (durata 15 minuti) non superano i 0.10 l/mq di superficie interna bagnata e se i giunti della tubazione risultano a tenuta stagna. Per il calcolo dei rimbocchi ammessi deve venire considerata la luce libera della tubazione.

In caso di tubazioni costruite in opera muraria, in cemento o in cemento armato (calcestruzzo gettato in opera) e di tubi in cemento o in cemento armato, l'inumidimento iniziale delle pareti del tubo, le macchie di umidità o eventuali gocce che si formino sulla parete non vanno considerate come indici di mancata tenuta poiché tali fenomeni scompaiono senza bisogno di intervenire.

Se durante il collaudo si notano punti di perdita nella tubazione, la prova va sospesa immediatamente e i punti di perdita aggiustati, ad esempio mediante rivestimento in cemento. Qualora fosse necessario, i tubi difettosi vanno sostituiti.

I punti di perdita e le piccole crepe nei materiali legati con cemento possono venire riparati in alcuni casi mediante sinterizzazione (autoriparazione) ammesso che vi sia sufficiente tempo a disposizione e che la tubazione venga mantenuta piena fino al culmine.

Per ciascuna prova eseguita dall'Appaltatore alla presenza della D.L. o di un suo rappresentante, verrà compilato un verbale con indicato l'oggetto della prova:

- data
- località
- lavoro
- nominativo dei presenti
- tratto interessato e sue misure
- schema del tratto caratteristiche e dimensioni dei manufatti
- modalità di prova
- risultati della prova

Gli originali dei verbali, sottoscritti dagli esecutori e testimoni, saranno conservati dalla D.L..

E' facoltà della D.L., nel caso di risultati dubbi, a suo insindacabile giudizio, far ripetere la prova senza che perciò l'Appaltatore abbia motivo per avanzare richieste di eventuali maggiori compensi.

Tutti gli oneri necessari per l'esecuzione delle prove di tenuta, nessuno escluso, sono da intendersi a carico dall'Impresa appaltatrice la quale nulla potrà chiedere per l'esecuzione delle suddette prove intendendosi gli oneri già compensati dai prezzi unitari di elenco delle opere compiute.

Allacciamento degli scarichi privati alle fognature

Poiché il sistema di raccolta delle acque e del tipo a "fognature separate" gli allacciamenti degli scarichi privati delle acque bianche e nere dovranno essere realizzati in modo da convogliare le acque nei rispettivi collettori di raccolta. Essi dovranno essere realizzati con tubazioni in PVC aventi diametro m 160 o 200 mm. Nell'esecuzione degli allacciamenti dovranno essere evitati gomiti, bruschi risvolti e cambiamenti di sezione; all'occorrenza dovranno adottarsi pezzi speciali di raccordo e riduzione. Gli allacciamenti ove possibile, dovranno essere riuniti mediante tubazioni in PVC, raccordi, sghembi ed immessi in un unico pozzetto; il tutto secondo le indicazioni che verranno fornite dalla D.L. Qualora, a giudizio della D.L. non sia possibile effettuare le immissioni nei pozzetti, esse dovranno essere realizzate direttamente sulle tubazioni. Se le tubazioni sono in PVC l'immissione dovrà avvenire per mezzo di giunti semplici con il braccio minore dell'occorrente diametro ed adottando appositi sghembi semplici e quarti di tubo. Se le tubazioni sono prefabbricate in calcestruzzo armato, l'inserimento degli sghembi nelle tubazioni, dovrà avvenire procedendo con ogni diligenza alla rottura del condotto, limitando le dimensioni del foro a quanto strettamente necessario; gli sghembi verranno quindi saldati alla tubazione senza che abbiano a sporgere all'interno del tubo e gettando all'esterno dello stesso un idoneo blocco di ammaraggio in calcestruzzo, ad evitare il distacco del pezzo speciale.

Nel collegamento tra i condotti e gli sghembi, dovranno infine prendersi le precauzioni atte ad evitare la trasmissione su questi ultimi d'ogni sollecitazione che ne possa provocare la rottura o il distacco.

L'Appaltatore sarà tenuto ad effettuare gli allacciamenti degli scarichi privati alla fognatura, secondo le modalità sopra descritte, e secondo le indicazioni che verranno date dalla Direzione dei Lavori, il tutto si intende remunerato come da prezzi di progetto.

Art. 1.88 Barriere omologate stradali in legno/acciaio certificata CE – Classe N2 bordo ponte su cordolo rialzato

Fornitura e posa in opera di barriera stradale di sicurezza prodotta con materiali di pregio, CERTIFICATA CE in classe N2 destinazione BORDO PONTE in conformità alla norma armonizzata EN 1317-5, Livello di contenimento Lc=82 KJ, Indice ASI minore di 1 e Larghezza Utile minore o uguale alla classe W4, composta da elementi in legno lamellare di conifera e da elementi in acciaio del tipo a resistenza migliorata contro la corrosione atmosferica.

La barriera dovrà essere costituita da:

- Fasce di protezione costituite da elementi in legno lamellare ed in acciaio, opportunamente accoppiati e resi solidali;
- Montanti in acciaio, ricoperti su 3 lati (per la parte fuori terra) da elementi in legno lamellare appositamente lavorati fino a rivestire interamente il montante sui lati ed in sommità. Tale rivestimento è sagomato sulla testa per limitare ogni infiltrazione di acqua nel legno, favorendo il deflusso delle acque meteoriche;
- Corrimano in legno lamellare, avente funzione di parapetto pedonale di altezza non inferiore a 1 metro dal piano viabile, rinforzato in acciaio e vincolato direttamente al montante metallico;
- Bulloneria ad alta resistenza con appropriato rivestimento protettivo come da norma UNI 3740:1988;
- Elementi terminali costituiti dagli stessi materiali delle fasce, ma opportunamente lavorati per consentire una idonea chiusura del tratto di barriera, sia dal punto di vista estetico, che funzionale.

Il dispositivo dovrà essere prodotto con legno proveniente da foreste gestite correttamente, secondo gli standard definiti da PEFC, FSC o altri sistemi equivalenti. Si presume conforme alla richiesta tecnica una azienda con certificazione della Catena di Custodia PEFC o FSC; in tal senso l'Azienda deve essere in possesso di un proprio codice univoco di identificazione della Catena di Custodia.

Tutti gli elementi in legno dovranno essere realizzati in legno lamellare incollato (Glulam) di conifera (Douglas, Abete o altra specie), prodotto in conformità alla norma UNI EN 386:97 con requisiti di utilizzabilità in classe di servizio 2 o superiore secondo tale norma; dovranno inoltre garantire omogeneità e ripetibilità delle caratteristiche meccaniche della sezione.

Gli elementi dovranno essere lavorati e piallati su tutte le facce e a spigoli smussati per prevenire l'insorgere di scheggiature.

Tutte le parti in legno dovranno essere impregnate in autoclave secondo quanto riportato nelle norme UNI EN 351:98 (parti 1a e 2a) e UNI EN 599:99 (parti 1a e 2a), utilizzando sali organici ed inorganici di tipo "ecologico" privi di Cromo ed Arsenico.

Il prodotto preservante ed il processo di trattamento dovranno garantire l'utilizzabilità in classe di rischio 4 secondo UNI EN 335: 93 (parti 1a e 2a).

Al fine di evitare la degradazione strutturale del legno sottoposto all'azione dei raggi UV e al tempo stesso conferire un gradevole colore che ne esalti le naturali caratteristiche estetiche, tutte gli elementi in legno dovranno essere trattati mediante impregnazione superficiale con prodotti pigmentanti a base acquosa.

Gli elementi metallici dovranno essere realizzati in acciaio per impieghi strutturali a resistenza migliorata alla corrosione atmosferica S355J0WP secondo UNI EN 10025-5.

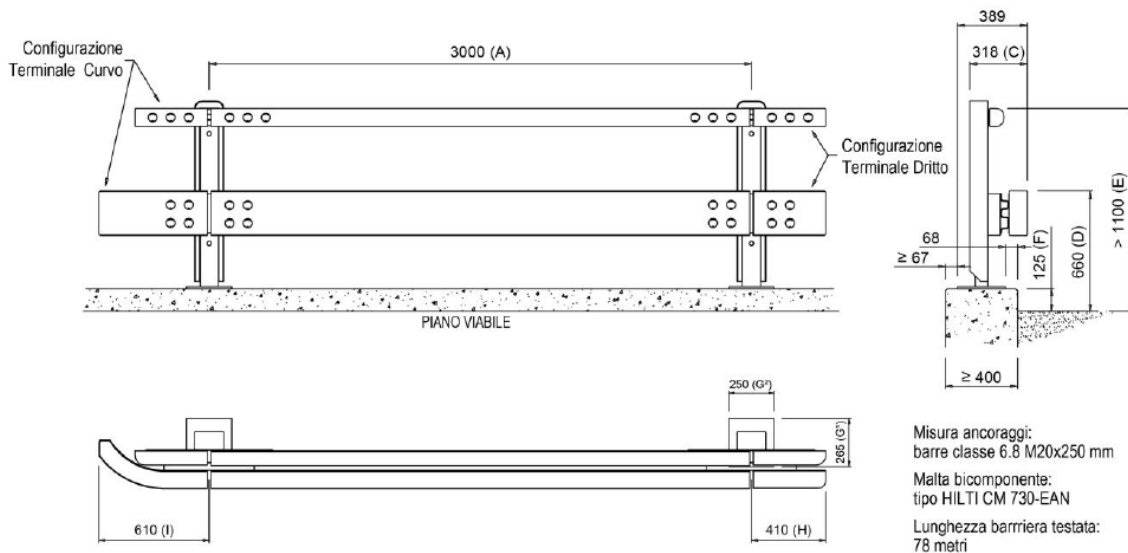
Le metodologie di produzione, compresi i trattamenti preservanti del legno, dovranno essere documentate ed eseguite in conformità alla norma UNI EN ISO 9001:2000.

Sono compresi: gli oneri delle lavorazioni di infissione o ancoraggio, la viteria e la bulloneria necessaria al montaggio, i distanziatori e/o le piastre di continuità se previste. Il tutto fornito e posto in opera.

È inoltre compreso quanto altro occorre per dare l'opera finita.

PRINCIPALI CARATTERISTICHE DIMENSIONALI DELLA BARRIERA.

- Altezza del bordo superiore fascia dal piano viabile 660 mm
- Altezza del bordo superiore corrimano dal piano viabile 1100 mm
- Ingombro laterale massimo 288 - 318 mm
- Estradosso del cordolo di fondazione dal piano viabile + 12,5 cm
- Larghezza minima cordolo di fondazione 400 mm
- Resistenza caratteristica del cordolo di prova Rck 40 N/mm²
- Modalità di fissaggio barre M20 classe 6.8
- Interasse dei montanti 3000 mm
- Lunghezza tratto di barriera testato 78 m



Tipologia barriera stradale

Si precisa che ove gli schemi individuino modelli di un determinato Produttore, deve essere assegnato a tali schemi esclusivamente un valore rappresentativo non determinante alcun vincolo contrattuale

MATERIALI.

L'acciaio impiegato è del tipo S355J0WP secondo la norma EN 10025, per impieghi strutturali con resistenza migliorata alla corrosione atmosferica (tipo Corten).

Si tratta di un acciaio nel quale sono presenti alcuni elementi di lega che ne aumentano la resistenza alla corrosione atmosferica, mediante la formazione di uno strato protettivo di ossido sul metallo base, sotto l'azione degli agenti atmosferici.

Il legno lamellare è certificato CE per impieghi strutturali secondo la norma armonizzata EN 14080. BARRIERA STRADALE DI SICUREZZA IN LEGNO ED ACCIAIO PER OPERA D'ARTE CLASSE N2 N2BP-01. Le travi dovranno essere prodotte in conformità alla norma UNI EN 386, per la classe di servizio 3, e con caratteristiche meccaniche minime pari alla classe GL24C, secondo UNI EN 1194. In questo modo si garantisce omogeneità delle caratteristiche meccaniche del prodotto finito e la conformità dello stesso al prototipo sottoposto a prove di crash test.

L'adesivo impiegato è di tipo □ secondo EN 301, il che corrisponde ad un'utilizzabilità in condizioni climatiche che prevedono una umidità relativa dell'aria equivalente ad una piena esposizione alle intemperie.

L'incollaggio è inoltre eseguito in modo tale da resistere al processo di impregnazione in autoclave.

Il legno utilizzato proviene esclusivamente da foreste gestite in modo sostenibile dal punto vista sociale, economico e ambientale, secondo lo schema di certificazione internazionale PEFC.

CONFORMITÀ DELLE BARRIERE E DEI DISPOSITIVI

Tutti i componenti di un dispositivo di ritenuta devono avere adeguata durabilità mantenendo i loro requisiti prestazionali nel tempo sotto l'influenza di tutte le azioni prevedibili. Per la produzione di serie delle barriere di sicurezza e degli altri dispositivi di ritenuta, i materiali ed i componenti dovranno avere le caratteristiche costruttive descritte nel progetto del prototipo allegato ai certificati di omologazione, nei limiti delle tolleranze previste dalle norme vigenti o dal progettista del dispositivo all'atto della richiesta di omologazione.

All'atto dell'impiego dei dispositivi di ritenuta nelle costruzioni stradali, le caratteristiche costitutive dei materiali impiegati dovranno essere certificate mediante prove di laboratorio. Dovranno, inoltre, essere allegate le corrispondenti dichiarazioni di conformità dei produttori alle relative specifiche tecniche di prodotto.

Le barriere e gli altri dispositivi di ritenuta omologati ed installati su strada dovranno essere identificati attraverso opportuno contrassegno CE in conformità alla norma europea armonizzata UNI EN 1317- 5:2007+AL:2008 e successivi aggiornamenti, concernente "Barriere di sicurezza stradali – parte 5: Requisiti di prodotto e valutazione di conformità per sistemi trattenimento veicoli", ai sensi del D.M. Min. Infrastrutture e Trasporti 28/06/2011, "Disposizioni sull'uso e l'installazione dei dispositivi di ritenuta stradale", art.1, comma 1 e art.2, comma 1, da apporre sulla barriera (almeno uno ogni 100 metri di installazione) o sul dispositivo, e riportante la denominazione della barriera o del dispositivo omologato, il numero di omologazione ed il nome del produttore.

FONDAZIONE E OPERE COMPLEMENTARI CONNESSE

Le barriere N2 bordo ponte marcate CE verranno fissate tramite fissaggio con tirafondi (in possesso di certificazione CE che prevede tali possibilità) nel cordolo in conglomerato cementizio armato da realizzare sulla sommità dei muri esistenti. Il nuovo cordolo è stato calcolato e verificato nella posizione di fissaggio per garantire un momento resistente superiore al momento plastico del paletto. Il cordolo in c.a, infine, è stato opportunamente verificato allo scorrimento e al ribaltamento

CAPO 14 – ELENCO PREZZI

NUM. ART.	CODICE	DESCRIZIONE	U.M.	PREZZO Euro
1	01.P01.A10.005	Altro OPERAIO SPECIALIZZATO Ore normali (trentacinque/91)	h	€35,91
2	01.A23.B95.005	RIFILATURA ASFALTO Rifilatura di scavi in sovrastrutture stradali, prima o dopo l'esecuzione degli stessi, per ripristini, con taglio della pavimentazione rettilineo netto e regolare, al limite della rottura in figure geometriche regolari eseguito con macchine operatrici a lama circolare rotante raffreddata ad acqua e funzionante con motore a scoppio o diesel, fino alla profondità di cm 10 In conglomerato bituminoso (cinque/46)	m	€5,46
3	01.A01.A55.010	SCAVO A SEZIONE OBBLIGATA Scavo a sezione obbligata o a sezione ristretta per opere di fondazione, in terreni sciolti o compatti, di larghezza minima 30 cm, anche in presenza di acqua fino ad un battente massimo di 20 cm, eseguito con idonei mezzi meccanici, esclusa la roccia da mina, misurato in sezione effettiva, compreso il carico sugli automezzi, trasporto e sistemazione entro l'area del cantiere, escluse eventuali sbadacchiature per scavi oltre 1,50 m di profondità da conteggiare totalmente a parte. (dieci/70)	m ³	€10,70
4	01.A01.A70.005	SCAVO CON MINIESCAVATORE Scavo a sezione ristretta ed obbligata di fondazione o di sottofondazione per posa di tubazioni in genere in presenza di sottoservizi in terreni sciolti o compatti, anche in presenza di acqua fino ad un battente massimo di 20 cm, esclusa la roccia da mina, misurato in sezione effettiva compreso il carico sugli automezzi trasporto e sistemazione entro l'area del cantiere, escluse eventuali sbadacchiature per scavi oltre 1,50 m di profondità da conteggiare totalmente a parte. Eseguito con miniescavatore (ventinove/72)	m ³	€29,72
5	01.A01.A80.080	SCAVO A MANO Scavo eseguito a mano a sezione obbligata o a sezione ristretta, a qualsiasi scopo destinato, in terreni sciolti o compatti, fino alla profondità di 1,5 m, misurata rispetto al piano di sbancamento o di campagna e deposito dei materiali ai lati dello scavo stesso (ottantatre/18)	m ³	€83,18

NUM. ART.	CODICE	DESCRIZIONE	U.M.	PREZZO Euro
6	01.A02.A50.005	DEMOLIZIONE STRUTTURE IN C.A Demolizione di strutture in calcestruzzo armato, in qualunque piano di fabbricato, compresa la discesa o la salita a terra dei materiali, lo sgombero dei detriti, computando i volumi prima della demolizione Con carico e trasporto dei detriti ad impianto di trattamento autorizzato (duecentotre/56)	m ³	€203,56
7	01.A02.F00.005	RIMOZIONE PIEDRITTI Rimozione di piedritti di sostegno di barriere stradali in profilato metallico, infissi su manufatti viabili o strutture in muratura o cls, compreso l'impiego di ogni mezzo idoneo allo scopo. Con trasporto del materiale nei siti indicati dalla D.L. (quindici/99)	cad	€15,99
8	01.A02.F10.005	RIMOZIONE ELEMENTI METALLICI ORIZZONTALI Rimozione di elementi metallici orizzontali, di qualsiasi dimensione e forma, di barriere stradali di protezione (guardrails) con l'impiego di idonei mezzi per lo sbloccaggio e disancoraggio dai piedritti di sostegno. Con trasporto del materiale nei siti indicati dalla D.L. (diciotto/40)	m	€18,40
9	01.P26.A45.005	TRASPORTI IN DISCARICA Trasporto ad impianto di trattamento autorizzato di materie di scavo caricate direttamente sugli appositi mezzi di trasporto all'atto stesso dell'estrazione con mezzi meccanici (pala meccanica, draga, escavatore, ecc.) (sei/29)	m ³	€6,29
10	29.P15.A25.010	ONERI DISCARICA (nove/00)	t	€9,00
11	01.A22.A20.015	PULIZIA STRADALE Preparazione di pavimentazione esistente, per stesa di tappeti bituminosi, mediante lavatura energica e scopatura atta ad asportare le materie terrose e sabbiose, compreso l'estirpamento dell'erba esistente fra i ciottoli, l'allontanamento dei detriti ed ogni prestazione e mezzo di opera Per l'esecuzione di trattamenti superficiali o per la stesa di tappeti (zero/70)	m ²	€0,70
12	01.A01.B87.020	REINTERRO Reinterro degli scavi in genere, con le materie di scavo precedentemente estratte e depositate nell'ambito del cantiere, compreso carico, trasporto, scarico, costipazione e regolarizzazione Eseguito con mezzo meccanico (sette/88)	m ³	€7,88
13	01.A22.A44.010	EMULSIONE BITUMINOSA Provista e stesa di emulsione bituminosa cationica al 65% di bitume modificato in ragione di Kg 0,800/m ² (zero/85)	m ²	€0,85

NUM. ART.	CODICE	DESCRIZIONE	U.M.	PREZZO Euro
14	01.A22.B10.025	TAPPETO STESO A MANO Provvista e stesa a tappeto di conglomerato bituminoso per strato di usura, conforme alle norme e prescrizioni tecniche approvate con Deliberazione della Giunta Comunale di Torino del 28/11/2000, steso in opera con vibrofinitrice a perfetta regola d'arte secondo la vigente normativa e le eventuali indicazioni della D.L., compreso l'onere della compattazione con rullo statico o vibrante con idoneo effetto costipante, esclusa la preparazione della massicciata sottostante e la provvista e stesa dell'emulsione bituminosa di ancoraggio Steso a mano, per uno spessore finito compresso pari a cm 3 (sette/49)	m ²	€7,49
15	01.P03.B20 005	STABILIZZATO Misto frantumato (stabilizzato) (ventitre/94)	m ³	€23,94
16	01.A21.A20.005	STESA STABILIZZATO Spandimento di materiali vari per spessori superiori a cm.3, provvisti sfusi sul luogo d'impiego, per la formazione di strati regolari, secondo le indicazioni della direzione lavori, compreso gli eventuali ricarichi durante la cilindratura ed ogni altro intervento per regolarizzare la sagoma degli strati materiali terrosi, sabbia, graniglia, pietrischetto stabilizzato e simili, sparsi con mezzo meccanico. (sei/36)	m ³	€6,36
17	01.A22.B00.035	BINDER STESO A MANO SPESSORE 10 CM Provvista e stesa di conglomerato bituminoso per strato di collegamento (binder), conforme alle norme e prescrizioni tecniche approvate con Deliberazione della Giunta Comunale di Torino del 28/11/2000, steso in opera con vibrofinitrice a perfetta regola d'arte secondo la vigente normativa e le eventuali indicazioni della direzione lavori, compreso l'onere della compattazione con rullo statico o vibrante con idoneo effetto costipante, esclusa la provvista e stesa dell'emulsione bituminosa di ancoraggio. Steso in opera a mano per uno spessore finito di cm 10 compressi (ventidue/00)	m ²	€22,00
18	18.A85.A10.005	COMPATTAZIONE CON RULLO Compattazione con rullo pesante o vibrante dello strato di fondazione in misto granulare anidro o altri materiali anidri, secondo i piani stabiliti, mediante cilindratura a strati separati fino al raggiungimento della compattezza giudicata idonea dalla direzione lavori per spessore finito fino a 30 cm (zero/81)	m ²	€0,81
19	01.A22.B50.010	TRATTAMENTO SUPERFICIALE Trattamento superficiale su pavimentazione bituminosa, comprendente la preparazione della massicciata stradale; ogni prestazione per la lavatura con getto a pressione e l'asportazione dei detriti; la		

NUM. ART.	CODICE	DESCRIZIONE	U.M.	PREZZO Euro
		provvista e spandimento di emulsione di bitume (al 55%) per il trattamento superficiale da stendere in ragione di kg 0,800 per m ² ; la provvista e stesa di graniglia di cava o di torrente, da stendere in opera a mano o a macchina in ragione di m ³ 1 ogni 200 m ² ; la cilindratura con rullo leggero Con graniglia anidra (uno/82)	m ²	€1,82
20	08.A65.P97.005	SISTEMAZIONE QUOTA CHIUSINI Rialzo di pozzetti in cls monolitici, compreso la rimozione del chiusino in ghisa sferoidale diam. 600 mm e relativo controtelaio, la fornitura in opera dei conci in cls prefabbricati fino alla quota richiesta, il riposizionamento del controtelaio precedentemente rimosso e relativo chiusino, il ripristino del manto stradale (se su sedime stradale), o del terreno adiacente (duecentotrentasette/18)	cad	€237,18
21	07.A19.S30.015	SISTEMAZIONE QUOTA CHIUSINI Sistemazione telaio e suggello di chiusino in ghisa, con eventuale rimozione del vecchio e collocazione del nuovo e relative staffe, compresa la livellazione, la murazione, ecc. e ogni altra provvista e mano d'opera con recupero del materiale sostituito da consegnarsi ai magazzini dell'Amm. App.; per chiusini misura 80 x 80 (sessantaquattro/37)	cad	€64,37
22	07.A19.S30.010	SISTEMAZIONE QUOTA CHIUSINI Sistemazione telaio e suggello di chiusino in ghisa, con eventuale rimozione del vecchio e collocazione del nuovo e relative staffe, compresa la livellazione, la murazione, ecc. e ogni altra provvista e mano d'opera con recupero del materiale sostituito da consegnarsi ai magazzini dell'Amm. App.; per chiusini misura 64 x 64 (quarantadue/92)	cad	€42,92
23	01.A04.B15.020	MAGRONE SOTTOFONDAZIONE Calcestruzzo per uso non strutturale confezionato a dosaggio con cemento tipo 32,5 R in centrale di betonaggio, diametro massimo nominale dell'aggregato 30 mm, fornito in cantiere. escluso il getto, la vibrazione, il ponteggio, la cassaforma ed il ferro d'armatura; conteggiati a parte. Eseguito con 200 kg/m ³ (settantadue/65)	m ³	€72,65
24	01.P09.A10.030	POLISTIROLO CM 3 Lastre di polistirolo espanso stampate, per l'isolamento termico di solai e pareti; prezzo al cm di spessore densita' 30 kg/m ³ , senza marginatura a battente (tre/09)	m ²	€3,09
25	01.A09.G50.01 0	POSA POLISTIROLO Posa in opera di materiali per isolamento termico (lana di vetro o di roccia, polistirolo, poliuretano, materiali similari) sia in rotoli che in lastre di qualsiasi dimensione e spessore, compreso il carico, lo scarico,		

NUM. ART.	CODICE	DESCRIZIONE	U.M.	PREZZO Euro
		il trasporto e deposito a qualsiasi piano del fabbricato Per superfici verticali o simili (dieci/24)	m ²	€10,24
26	01.A04.B61.005	CALCESTRUZZO Calcestruzzo a prestazione garantita, in accordo alla UNI EN 206-1, per strutture ed infrastrutture stradali in zone a clima rigido sottoposte a frequente trattamento con sali disgelanti a base di cloruro: Classe di consistenza S4, Dmax aggregati 32 mm, Cl 0.4, aggregati non gelivi F2 o MS25; aria inglobata 5±1%, fornitura a piè d'opera, escluso ogni altro onere: in Classe di esposizione ambientale XC4+XF4+XD3 (UNI 11104), per strutture a prevalente sviluppo orizzontale Classe di resistenza a compressione minima C28/35 (centoventuno/93)	m ³	€121,93
27	01.A04.B20.005	CALCESTRUZZO Calcestruzzo a prestazione garantita, in accordo alla UNI EN 206-1, per strutture di fondazione (plinti, cordoli, pali, travi rovesce, paratie, platee) e muri interrati a contatto con terreni non aggressivi, classe di esposizione ambientale xc2 (UNI 11104), classe di consistenza al getto S4, Dmax aggregati 32 mm, Cl 0.4; fornitura a piè d'opera, escluso ogni altro onere: per plinti con altezza < 1.5 m, platee di fondazione e muri di spessore < 80 cm. Classe di resistenza a compressione minima C25/30 (novantanove/16)	m ³	€99,16
28	01.A04.C00.005	CALCESTRUZZO GETTO Getto in opera di calcestruzzo cementizio eseguito a mano In struttura di fondazione (ottantadue/02)	m ³	€82,02
29	01.A04.C03.025	GETTO DI CALCESTRUZZO Getto in opera di calcestruzzo cementizio eseguito direttamente da autobetoniera con apposita canaletta In strutture complesse od a sezioni ridotte (quarantadue/68)	m ³	€42,68
30	01.A04.E00.005	VIBRATURA CALCESTRUZZO Vibratura mediante vibratore ad immersione, compreso il compenso per la maggiore quantità di materiale impiegato, noleggio vibratore e consumo energia elettrica o combustibile Di calcestruzzo cementizio armato (otto/57)	m ³	€8,57
31	01.A04.F10.005	FERRO Acciaio per calcestruzzo armato ordinario, laminato a caldo, classe tecnica B450C, saldabile ad alta duttilità, in accordo alla UNI EN 10080 e conforme al D.M. 14/01/2008, disposto in opera secondo gli schemi di esecuzione del progettista strutturista, compreso gli oneri per la sagomatura, la legatura e le eventuali saldature per giunzioni e lo sfrido In barre ad aderenza migliorata ottenute nei diametri da 6 mm a 50 mm (uno/38)	Kg	€1,38

NUM. ART.	CODICE	DESCRIZIONE	U.M.	PREZZO Euro
32	01.A04.H00.005	<p>CASSERI</p> <p>Casserature per strutture in cemento armato, semplice o precompresso, a sezione ridotta quali solette, traversi etc., compreso il puntellamento ed il disarmo misurando esclusivamente lo sviluppo delle parti a contatto dei getti</p> <p>In legname di qualunque forma (quarantatre/49)</p>	m ²	€43,49
33	N.P. 01	<p>BARRIERA STRADALE IN LEGNO/ACCIAIO TIPO BORDO PONTE CLASSE N2 FISSATA SU CORDOLO RIALZATO</p> <p>Fornitura e posa in opera di barriera stradale di sicurezza prodotta con materiali di pregio, CERTIFICATA CE in classe N2 destinazione BORDO PONTE da posare su cordolo rialzato in conformità alla norma armonizzata EN 1317-5, Livello di contenimento Lc=82 KJ, Indice ASI minore di 1 e Larghezza Utile minore o uguale alla classe W4, composta da elementi in legno lamellare di conifera e da elementi in acciaio del tipo a resistenza migliorata contro la corrosione atmosferica.</p> <p>La barriera dovrà essere costituita da:</p> <ul style="list-style-type: none"> • Fasce di protezione costituite da elementi in legno lamellare ed in acciaio, opportunamente accoppiati e resi solidali; • Montanti in acciaio, ricoperti su 3 lati (per la parte fuori terra) da elementi in legno lamellare appositamente lavorati fino a rivestire interamente il montante sui lati ed in sommità. Tale rivestimento è sagomato sulla testa per limitare ogni infiltrazione di acqua nel legno, favorendo il deflusso delle acque meteoriche; • Corrimano in legno lamellare, avente funzione di parapetto pedonale di altezza non inferiore a 1 metro dal piano viabile, rinforzato in acciaio e vincolato direttamente al montante metallico; • Bulloneria ad alta resistenza con appropriato rivestimento protettivo come da norma UNI 3740:1988; • Elementi terminali costituiti dagli stessi materiali delle fasce, ma opportunamente lavorati per consentire una idonea chiusura del tratto di barriera, sia dal punto di vista estetico, che funzionale. <p>(duecentosette/18)</p>	m	€207,18
34	N.P. 02	<p>TERMINALE DIRITTO PER BARRIERA STRADALE IN LEGNO/ACCIAIO TIPO BORDO PONTE CLASSE N2 FISSATA SU CORDOLO RIALZATO</p> <p>Fornitura e posa in opera di terminale diritto per barriera stradale di sicurezza prodotta con materiali di pregio, CERTIFICATA CE in classe N2 destinazione BORDO PONTE da posare su cordolo rialzato in conformità alla norma armonizzata EN 1317-5, Livello di contenimento Lc=82 KJ, Indice ASI minore di 1 e Larghezza Utile minore o uguale alla classe W4, composta da elementi in legno lamellare di conifera e da elementi in acciaio del tipo a resistenza migliorata</p>		

NUM. ART.	CODICE	DESCRIZIONE	U.M.	PREZZO Euro
		<p>contro la corrosione atmosferica. La barriera dovrà essere costituita da:</p> <ul style="list-style-type: none"> • Fasce di protezione costituite da elementi in legno lamellare ed in acciaio, opportunamente accoppiati e resi solidali; • Montanti in acciaio, ricoperti su 3 lati (per la parte fuori terra) da elementi in legno lamellare appositamente lavorati fino a rivestire interamente il montante sui lati ed in sommità. Tale rivestimento è sagomato sulla testa per limitare ogni infiltrazione di acqua nel legno, favorendo il deflusso delle acque meteoriche; • Corrimano in legno lamellare, avente funzione di parapetto pedonale di altezza non inferiore a 1 metro dal piano viabile, rinforzato in acciaio e vincolato direttamente al montante metallico; • Bulloneria ad alta resistenza con appropriato rivestimento protettivo come da norma UNI 3740:1988; • Elementi terminali costituiti dagli stessi materiali delle fasce, ma opportunamente lavorati per consentire una idonea chiusura del tratto di barriera, sia dal punto di vista estetico, che funzionale. <p>(duecentosettantuno/88)</p>	cad	€271,88
35	01.A20.E35.005	<p>TINTEGGIATURA CORDOLO</p> <p>Applicazione di pittura murale opacizzata a base di polimeri acrilici in soluzione, pigmenti coloranti selezionati e cariche silicee finissime, applicata con una prima mano di fissativo di preparazione e con almeno due riprese successive di pittura distanziate nel tempo, anche a pennellate incrociate con finiture a velatura, compresa ogni opera accessoria, eseguita a qualsiasi piano del fabbricato</p> <p>Su pareti esterne (quattordici/52)</p>	m ²	€14,52
36	01.A18.A25.005	<p>CARPENTERIA</p> <p>Carpenteria varia per piccoli lavori non di serie, come travi isolate, opere di rinforzo, passerelle pedonali, centine, archi, capriatelle, pilastri composti, compresa la verniciatura ad una ripresa antiruggine</p> <p>A lavorazione chiodata o bullonata (quattro/68)</p>	Kg	€4,68
37	18.A85.A35.005	<p>RECINZIONE IN LEGNO</p> <p>Costruzione di una staccionata rustica in legname durevole, scortecciato, semisquadrato, semilevigato, con trattamento olio protettivo, costituita da piantoni verticali (sezione minima cm 10 x 10), da mantena orizzontale (sezione minima 10 x 10) fissata sopra i piantoni e da traversa orizzontale (sezione minima cm 8 x 8) ad altezza cm 50 da terra fissata lateralmente ai piantoni. Saranno ammessi residui minimali di corteccia, non comunque sulla mantena e i pali dovranno essere squadrati a spigolo tondo, tipo paleria da carpenteria, i piantoni avranno interasse m 1.50, interrimento minimo cm 60, altezza fuori terra m 1.00 - 1.10, punta catramata fino ad altezza</p>		

NUM. ART.	CODICE	DESCRIZIONE	U.M.	PREZZO Euro
		interramento. Le giunzioni tra gli elementi lignei saranno realizzate con viti e bulloni. Tutti gli elementi della struttura saranno trattati con olio di lino o altro equivalente prodotto protettivo a base naturale e a bassa tossicità. (quarantatre/78)	m	€43,78
38	14.P10.A05.005	PLINTO PALO LUCE Formazione del blocco in cls dosato a 250 kg/m ³ tipo 325, esecuzione della nicchia per l'incastro del palo con l'impiego della cassaforma cilindrica, formazione della scanalatura per il passaggio del cavo, fornitura e posa di spezzone di tubo in PVC entro il blocco in cls nel caso di esistenza di cavi, comprese la cassatura in legname ed il suo disarmo, la fornitura e la posa del cls, l'esecuzione dello scavo ed il reinterro perimetrale del blocco con materiale di risulta o con ghiaia naturale accuratamente costipata e trasporto alla pubblica discarica del materiale eccedente. Misurato con il metodo del vuoto per pieno (centoquarantadue/52)	cad	€142,52
39	14.P05.A15.030	TUBAZIONE PVC FLESSIBILE LUCE Fornitura PVC flessibile, parte interna liscia, diametro esterno cm 11 (cinque/49)	m	€5,49
40	14.P05.A25.005	POSA TUBI PVC FLESSIBILE Posa in opera di tubi PVC rigidi o flessibili e/o tubi in Polietilene tipo Pead, di diametro diverso con relativi tappi di sigillatura (uno/37)	m	€1,37
41	08.A55.N06.005	CADITOIA Costruzione di cameretta per la raccolta delle acque stradali compreso lo scavo, il sottofondo in conglomerato cementizio dello spessore di cm 15, la provvista del pozzetto, il carico ed il trasporto alla discarica della terra eccedente, il reimpimento dello scavo, l'eventuale muratura in mattoni pieni e malta cementizia, debitamente intonacata sulle pareti interne per la posa della griglia alle quote di progetto con adozione di pozzetto in cemento armato prefabbricato a due elementi, esclusa la provvista e posa della griglia e del telaio in ghisa (novantaquattro/72)	cad	€94,72
42	01.P13.E62.005	CHIUSINO IN GHISA FORNITURA Ghisa sferoidale in getti (normativa UNI EN 124) per griglie e chiusini secondo i disegni forniti dalla D.L. Per griglie e chiusini classe D400 chiusino caditoia telaio 60*60 peso 45 Kg chiusino telaio 55*55 peso 37 Kg chiusino telaio 50*50 peso 30 Kg chiusini plinto illuminazione pubblica peso 20 Kg (tre/05)	Kg	€3,05
43	08.A55.N03.005	ALLACCIAMENTO TUBAZIONI Allacciamento di immissione stradale compresa la perforazione del manufatto a mezzo di carotaggio,		

NUM. ART.	CODICE	DESCRIZIONE	U.M.	PREZZO Euro
		l'innesto del tubo e la sigillatura con malta cementizia e scaglie di mattone al canale bianco (centodiciannove/91)	cad	€119,91
44	08.A35.H10.170	FOGNATURA BIANCA DIAM 20 Provvista e posa in opera di tubi in PVC rigido per fognature serie UNI EN 1401-1, giunto a bicchiere con anello elastomerico di tenuta per sistemi di fognatura e scarichi interrati non in pressione, compreso il carico e lo scarico a pie' d'opera, e la loro discesa nella trincea; compreso ogni lavoro e provvista per dare l'opera perfettamente ultimata a regola serie SN 8 kN/m ² SDR 34: del diametro esterno di cm 20 (venti/75)	m	€20,75
45	28.A05.E10.005	RECINZIONE IN ELEMENTI PREFABBRICATI Recinzione di cantiere realizzata con elementi prefabbricati di rete metallica e montanti tubolari zincati con altezza minima di 2,00 m, posati su idonei supporti in calcestruzzo, compreso montaggio in opera e successiva rimozione. Nolo calcolato sullo sviluppo lineare (tre/60)	m	€3,60
46	28.A20.C05.005	ILLUMINAZIONE MOBILE Illuminazione mobile, per recinzioni, per barriere o per segnali, con lampeggiante automatico o crepuscolare a luce gialla, in policarbonato, alimentazione a batteria con batteria a 6V (otto/58)	cad	€8,58
47	28.A20.A10.005	CARTELLONISTICA Cartellonistica di segnalazione, conforme alla normativa vigente, per cantieri mobili, in aree delimitate o aperte alla libera circolazione. (sette/94)	cad	€7,94
48	28.A20.A15.005	CAVALLETTO PORTASEGNALE CAVALLETTO portasegnales, adatto per tutti i tipi di segnali stradali: posa e nolo fino a 1 mese (sei/77)	cad	€6,77
49	28.A20.A17.005	SACCHETTO ZAVORRA Sacchetto di zavorra per stabilizzare supporti mobili (cavalletti, basi per pali, sostegni) in PVC di colore arancio, dimensione 60x40 cm riempito con graniglia peso 13 kg (uno/34)	cad	€1,34
50	28.A20.B05.005	SEMAFORI IMPIANTO SEMAFORICO mobile completo, composto da due semafori, gestito da microprocessore, compresa batteria e sostituzione e/o ricarica batterie: (cinquantaquattro/16)	Cad	€54,16
51	28.A05.E30.015	NEW JERSEY Delimitazione di zone interne al cantiere mediante BARRIERA di sicurezza mobile TIPO NEW JERSEY, in calcestruzzo o in plastica, riempibile con acqua o sabbia: trasporto, movimentazione, eventuale riempimento e		

NUM. ART.	CODICE	DESCRIZIONE	U.M.	PREZZO Euro
		svuotamento, allestimento in opera, successiva rimozione elementi in plastica - nolo fino a 1 mese (nove/48)	m	€9,48
52	28.A05.B05.005	PONTEGGIO IMPALCATI a schema strutturale semplice, da utilizzare durante la costruzione di strutture prefabbricate in opere puntuali, ovvero in opere esistenti, posti a protezione dei lavoratori, da montare al di sotto degli oggetti da costruire ad una distanza, in verticale, dai luoghi di lavoro non superiore a 2,00 m, forniti e posati in opera. Sono costituiti da elementi metallici assemblabili (tipo tubo-giunto) e da un piano costituito da tavole in legno o altro materiale comunque idoneo a sostenere il peso delle persone previste durante l'esecuzione della fase. L'apprestamento ha lo scopo di ridurre notevolmente lo spazio di caduta dell'operatore, riducendolo a meno di 2,00 m. Sono compresi l'uso per la durata delle fasi di lavoro, il montaggio e lo smontaggio, l'accatastamento e l'allontanamento a fine opera. per altezza dal piano di protezione da 2,00 a 4,00 m (undici/28)	m ²	€11,28
53	28.A20.H05.005	ESTINTORE PORTATILE Estintore portatile a polvere chimica omologato D.M. 7 gennaio 2005 e UNI EN 3-7, montato a parete con idonea staffa e corredato di cartello di segnalazione. Nel prezzo si intendono compresi e compensati gli oneri per il nolo, il carico, lo scarico ed ogni genere di trasporto, gli accessori di fissaggio, la manutenzione periodica, il ritiro a fine lavori e quanto altro necessario per dare il mezzo antincendio in efficienza per tutta la durata del cantiere: - estintore a polvere 34A233BC da 6 kg. (tredici/72)	cad	€13,72
54	28.A35.A05.005	RIUNIONI DI COORDINAMENTO Riunioni, comunicazioni, presenza di personale a sovrintendere l'uso comune, predisposizione specifica di elaborati progettuali e/o relazioni - n. 2 riunioni di coordinamento (duecentocinquanta/78)	a corpo	€250,78
55	Vedi analisi n. 1	INTERVENTI DI MANUTENZIONE STRAORDINARIA COPERTINA MURO SOSTEGNO VIA MICCA/VIA CALLET E NUOVA BARRIERA STRADALE Gli interventi consistono in: - Movimenti terra: scavi, demolizioni, rinterrì; - Costruzione cordoli e murature in cemento armato; - Fornitura e posa barriera stradale in legno e acciaio tipo bordo ponte H2 01; - Predisposizione impianto illuminazione pubblica: cavidotti e plinti; - Miglioramento rete raccolta acque bianche: tubazioni e caditoie - Ripristini in asfalto; - Lavori vari di completamento. (ottantaquattromilasettecento/75)	Corpo	€84.700,75

CAPO 14 – ELENCO PREZZI

NUM. ART.	CODICE	DESCRIZIONE	U.M.	PREZZO Euro
1	01.P01.A10.005	Altro OPERAIO SPECIALIZZATO Ore normali (trentacinque/91)	h	€35,91
2	01.A23.B95.005	RIFILATURA ASFALTO Rifilatura di scavi in sovrastrutture stradali, prima o dopo l'esecuzione degli stessi, per ripristini, con taglio della pavimentazione rettilineo netto e regolare, al limite della rottura in figure geometriche regolari eseguito con macchine operatrici a lama circolare rotante raffreddata ad acqua e funzionante con motore a scoppio o diesel, fino alla profondità di cm 10 In conglomerato bituminoso (cinque/46)	m	€5,46
3	01.A01.A55.010	SCAVO A SEZIONE OBBLIGATA Scavo a sezione obbligata o a sezione ristretta per opere di fondazione, in terreni sciolti o compatti, di larghezza minima 30 cm, anche in presenza di acqua fino ad un battente massimo di 20 cm, eseguito con idonei mezzi meccanici, esclusa la roccia da mina, misurato in sezione effettiva, compreso il carico sugli automezzi, trasporto e sistemazione entro l'area del cantiere, escluse eventuali sbadacchiature per scavi oltre 1,50 m di profondità da conteggiare totalmente a parte. (dieci/70)	m ³	€10,70
4	01.A01.A70.005	SCAVO CON MINIESCAVATORE Scavo a sezione ristretta ed obbligata di fondazione o di sottofondazione per posa di tubazioni in genere in presenza di sottoservizi in terreni sciolti o compatti, anche in presenza di acqua fino ad un battente massimo di 20 cm, esclusa la roccia da mina, misurato in sezione effettiva compreso il carico sugli automezzi trasporto e sistemazione entro l'area del cantiere, escluse eventuali sbadacchiature per scavi oltre 1,50 m di profondità da conteggiare totalmente a parte. Eseguito con miniescavatore (ventinove/72)	m ³	€29,72
5	01.A01.A80.080	SCAVO A MANO Scavo eseguito a mano a sezione obbligata o a sezione ristretta, a qualsiasi scopo destinato, in terreni sciolti o compatti, fino alla profondità di 1,5 m, misurata rispetto al piano di sbancamento o di campagna e deposito dei materiali ai lati dello scavo stesso (ottantatre/18)	m ³	€83,18

NUM. ART.	CODICE	DESCRIZIONE	U.M.	PREZZO Euro
6	01.A02.A50.005	DEMOLIZIONE STRUTTURE IN C.A Demolizione di strutture in calcestruzzo armato, in qualunque piano di fabbricato, compresa la discesa o la salita a terra dei materiali, lo sgombero dei detriti, computando i volumi prima della demolizione Con carico e trasporto dei detriti ad impianto di trattamento autorizzato (duecentotre/56)	m ³	€203,56
7	01.A02.F00.005	RIMOZIONE PIEDRITTI Rimozione di piedritti di sostegno di barriere stradali in profilato metallico, infissi su manufatti viabili o strutture in muratura o cls, compreso l'impiego di ogni mezzo idoneo allo scopo. Con trasporto del materiale nei siti indicati dalla D.L. (quindici/99)	cad	€15,99
8	01.A02.F10.005	RIMOZIONE ELEMENTI METALLICI ORIZZONTALI Rimozione di elementi metallici orizzontali, di qualsiasi dimensione e forma, di barriere stradali di protezione (guardrails) con l'impiego di idonei mezzi per lo sbloccaggio e disancoraggio dai piedritti di sostegno. Con trasporto del materiale nei siti indicati dalla D.L. (diciotto/40)	m	€18,40
9	01.P26.A45.005	TRASPORTI IN DISCARICA Trasporto ad impianto di trattamento autorizzato di materie di scavo caricate direttamente sugli appositi mezzi di trasporto all'atto stesso dell'estrazione con mezzi meccanici (pala meccanica, draga, escavatore, ecc.) (sei/29)	m ³	€6,29
10	29.P15.A25.010	ONERI DISCARICA (nove/00)	t	€9,00
11	01.A22.A20.015	PULIZIA STRADALE Preparazione di pavimentazione esistente, per stesa di tappeti bituminosi, mediante lavatura energica e scopatura atta ad asportare le materie terrose e sabbiose, compreso l'estirpamento dell'erba esistente fra i ciottoli, l'allontanamento dei detriti ed ogni prestazione e mezzo di opera Per l'esecuzione di trattamenti superficiali o per la stesa di tappeti (zero/70)	m ²	€0,70
12	01.A01.B87.020	REINTERRO Reinterro degli scavi in genere, con le materie di scavo precedentemente estratte e depositate nell'ambito del cantiere, compreso carico, trasporto, scarico, costipazione e regolarizzazione Eseguito con mezzo meccanico (sette/88)	m ³	€7,88
13	01.A22.A44.010	EMULSIONE BITUMINOSA Provista e stesa di emulsione bituminosa cationica al 65% di bitume modificato in ragione di Kg 0,800/m ² (zero/85)	m ²	€0,85

NUM. ART.	CODICE	DESCRIZIONE	U.M.	PREZZO Euro
14	01.A22.B10.025	TAPPETO STESO A MANO Provvista e stesa a tappeto di conglomerato bituminoso per strato di usura, conforme alle norme e prescrizioni tecniche approvate con Deliberazione della Giunta Comunale di Torino del 28/11/2000, steso in opera con vibrofinitrice a perfetta regola d'arte secondo la vigente normativa e le eventuali indicazioni della D.L., compreso l'onere della compattazione con rullo statico o vibrante con idoneo effetto costipante, esclusa la preparazione della massicciata sottostante e la provvista e stesa dell'emulsione bituminosa di ancoraggio Steso a mano, per uno spessore finito compresso pari a cm 3 (sette/49)	m ²	€7,49
15	01.P03.B20 005	STABILIZZATO Misto frantumato (stabilizzato) (ventitre/94)	m ³	€23,94
16	01.A21.A20.005	STESA STABILIZZATO Spandimento di materiali vari per spessori superiori a cm.3, provvisti sfusi sul luogo d'impiego, per la formazione di strati regolari, secondo le indicazioni della direzione lavori, compreso gli eventuali ricarichi durante la cilindratura ed ogni altro intervento per regolarizzare la sagoma degli strati materiali terrosi, sabbia, graniglia, pietrischetto stabilizzato e simili, sparsi con mezzo meccanico. (sei/36)	m ³	€6,36
17	01.A22.B00.035	BINDER STESO A MANO SPESSORE 10 CM Provvista e stesa di conglomerato bituminoso per strato di collegamento (binder), conforme alle norme e prescrizioni tecniche approvate con Deliberazione della Giunta Comunale di Torino del 28/11/2000, steso in opera con vibrofinitrice a perfetta regola d'arte secondo la vigente normativa e le eventuali indicazioni della direzione lavori, compreso l'onere della compattazione con rullo statico o vibrante con idoneo effetto costipante, esclusa la provvista e stesa dell'emulsione bituminosa di ancoraggio. Steso in opera a mano per uno spessore finito di cm 10 compressi (ventidue/00)	m ²	€22,00
18	18.A85.A10.005	COMPATTAZIONE CON RULLO Compattazione con rullo pesante o vibrante dello strato di fondazione in misto granulare anidro o altri materiali anidri, secondo i piani stabiliti, mediante cilindratura a strati separati fino al raggiungimento della compattezza giudicata idonea dalla direzione lavori per spessore finito fino a 30 cm (zero/81)	m ²	€0,81
19	01.A22.B50.010	TRATTAMENTO SUPERFICIALE Trattamento superficiale su pavimentazione bituminosa, comprendente la preparazione della massicciata stradale; ogni prestazione per la lavatura con getto a pressione e l'asportazione dei detriti; la		

NUM. ART.	CODICE	DESCRIZIONE	U.M.	PREZZO Euro
		provvista e spandimento di emulsione di bitume (al 55%) per il trattamento superficiale da stendere in ragione di kg 0,800 per m ² ; la provvista e stesa di graniglia di cava o di torrente, da stendere in opera a mano o a macchina in ragione di m ³ 1 ogni 200 m ² ; la cilindratura con rullo leggero Con graniglia anidra (uno/82)	m ²	€1,82
20	08.A65.P97.005	SISTEMAZIONE QUOTA CHIUSINI Rialzo di pozzetti in cls monolitici, compreso la rimozione del chiusino in ghisa sferoidale diam. 600 mm e relativo controtelaio, la fornitura in opera dei conci in cls prefabbricati fino alla quota richiesta, il riposizionamento del controtelaio precedentemente rimosso e relativo chiusino, il ripristino del manto stradale (se su sedime stradale), o del terreno adiacente (duecentotrentasette/18)	cad	€237,18
21	07.A19.S30.015	SISTEMAZIONE QUOTA CHIUSINI Sistemazione telaio e suggello di chiusino in ghisa, con eventuale rimozione del vecchio e collocazione del nuovo e relative staffe, compresa la livellazione, la murazione, ecc. e ogni altra provvista e mano d'opera con recupero del materiale sostituito da consegnarsi ai magazzini dell'Amm. App.; per chiusini misura 80 x 80 (sessantaquattro/37)	cad	€64,37
22	07.A19.S30.010	SISTEMAZIONE QUOTA CHIUSINI Sistemazione telaio e suggello di chiusino in ghisa, con eventuale rimozione del vecchio e collocazione del nuovo e relative staffe, compresa la livellazione, la murazione, ecc. e ogni altra provvista e mano d'opera con recupero del materiale sostituito da consegnarsi ai magazzini dell'Amm. App.; per chiusini misura 64 x 64 (quarantadue/92)	cad	€42,92
23	01.A04.B15.020	MAGRONE SOTTOFONDAZIONE Calcestruzzo per uso non strutturale confezionato a dosaggio con cemento tipo 32,5 R in centrale di betonaggio, diametro massimo nominale dell'aggregato 30 mm, fornito in cantiere. escluso il getto, la vibrazione, il ponteggio, la cassaforma ed il ferro d'armatura; conteggiati a parte. Eseguito con 200 kg/m ³ (settantadue/65)	m ³	€72,65
24	01.P09.A10.030	POLISTIROLO CM 3 Lastre di polistirolo espanso stampate, per l'isolamento termico di solai e pareti; prezzo al cm di spessore densita' 30 kg/m ³ , senza marginatura a battente (tre/09)	m ²	€3,09
25	01.A09.G50.010	POSA POLISTIROLO Posa in opera di materiali per isolamento termico (lana di vetro o di roccia, polistirolo, poliuretano, materiali similari) sia in rotoli che in lastre di qualsiasi dimensione e spessore, compreso il carico, lo scarico,		

NUM. ART.	CODICE	DESCRIZIONE	U.M.	PREZZO Euro
		il trasporto e deposito a qualsiasi piano del fabbricato Per superfici verticali o simili (dieci/24)	m ²	€10,24
26	01.A04.B61.005	CALCESTRUZZO Calcestruzzo a prestazione garantita, in accordo alla UNI EN 206-1, per strutture ed infrastrutture stradali in zone a clima rigido sottoposte a frequente trattamento con sali disgelanti a base di cloruro: Classe di consistenza S4, Dmax aggregati 32 mm, CI 0.4, aggregati non gelivi F2 o MS25; aria inglobata 5±1%, fornitura a piè d'opera, escluso ogni altro onere: in Classe di esposizione ambientale XC4+XF4+XD3 (UNI 11104), per strutture a prevalente sviluppo orizzontale Classe di resistenza a compressione minima C28/35 (centoventuno/93)	m ³	€121,93
27	01.A04.B20.005	CALCESTRUZZO Calcestruzzo a prestazione garantita, in accordo alla UNI EN 206-1, per strutture di fondazione (plinti, cordoli, pali, travi rovesce, paratie, platee) e muri interrati a contatto con terreni non aggressivi, classe di esposizione ambientale xc2 (UNI 11104), classe di consistenza al getto S4, Dmax aggregati 32 mm, CI 0.4; fornitura a piè d'opera, escluso ogni altro onere: per plinti con altezza < 1.5 m, platee di fondazione e muri di spessore < 80 cm. Classe di resistenza a compressione minima C25/30 (novantanove/16)	m ³	€99,16
28	01.A04.C00.005	CALCESTRUZZO GETTO Getto in opera di calcestruzzo cementizio eseguito a mano In struttura di fondazione (ottantadue/02)	m ³	€82,02
29	01.A04.C03.025	GETTO DI CALCESTRUZZO Getto in opera di calcestruzzo cementizio eseguito direttamente da autobetoniera con apposita canaletta In strutture complesse od a sezioni ridotte (quarantadue/68)	m ³	€42,68
30	01.A04.E00.005	VIBRATURA CALCESTRUZZO Vibratura mediante vibratore ad immersione, compreso il compenso per la maggiore quantità di materiale impiegato, noleggio vibratore e consumo energia elettrica o combustibile Di calcestruzzo cementizio armato (otto/57)	m ³	€8,57
31	01.A04.F10.005	FERRO Acciaio per calcestruzzo armato ordinario, laminato a caldo, classe tecnica B450C, saldabile ad alta duttilità, in accordo alla UNI EN 10080 e conforme al D.M. 14/01/2008, disposto in opera secondo gli schemi di esecuzione del progettista strutturista, compreso gli oneri per la sagomatura, la legatura e le eventuali saldature per giunzioni e lo sfrido In barre ad aderenza migliorata ottenute nei diametri da 6 mm a 50 mm (uno/38)	Kg	€1,38

NUM. ART.	CODICE	DESCRIZIONE	U.M.	PREZZO Euro
32	01.A04.H00.005	<p>CASSERI</p> <p>Casserature per strutture in cemento armato, semplice o precompresso, a sezione ridotta quali solette, traversi etc., compreso il puntellamento ed il disarmo misurando esclusivamente lo sviluppo delle parti a contatto dei getti</p> <p>In legname di qualunque forma (quarantatre/49)</p>	m ²	€43,49
33	N.P. 01	<p>BARRIERA STRADALE IN LEGNO/ACCIAIO TIPO BORDO PONTE CLASSE N2 FISSATA SU CORDOLO RIALZATO</p> <p>Fornitura e posa in opera di barriera stradale di sicurezza prodotta con materiali di pregio, CERTIFICATA CE in classe N2 destinazione BORDO PONTE da posare su cordolo rialzato in conformità alla norma armonizzata EN 1317-5, Livello di contenimento Lc=82 KJ, Indice ASI minore di 1 e Larghezza Utile minore o uguale alla classe W4, composta da elementi in legno lamellare di conifera e da elementi in acciaio del tipo a resistenza migliorata contro la corrosione atmosferica.</p> <p>La barriera dovrà essere costituita da:</p> <ul style="list-style-type: none"> • Fasce di protezione costituite da elementi in legno lamellare ed in acciaio, opportunamente accoppiati e resi solidali; • Montanti in acciaio, ricoperti su 3 lati (per la parte fuori terra) da elementi in legno lamellare appositamente lavorati fino a rivestire interamente il montante sui lati ed in sommità. Tale rivestimento è sagomato sulla testa per limitare ogni infiltrazione di acqua nel legno, favorendo il deflusso delle acque meteoriche; • Corrimano in legno lamellare, avente funzione di parapetto pedonale di altezza non inferiore a 1 metro dal piano viabile, rinforzato in acciaio e vincolato direttamente al montante metallico; • Bulloneria ad alta resistenza con appropriato rivestimento protettivo come da norma UNI 3740:1988; • Elementi terminali costituiti dagli stessi materiali delle fasce, ma opportunamente lavorati per consentire una idonea chiusura del tratto di barriera, sia dal punto di vista estetico, che funzionale. <p>(duecentosette/18)</p>	m	€207,18
34	N.P. 02	<p>TERMINALE DIRITTO PER BARRIERA STRADALE IN LEGNO/ACCIAIO TIPO BORDO PONTE CLASSE N2 FISSATA SU CORDOLO RIALZATO</p> <p>Fornitura e posa in opera di terminale diritto per barriera stradale di sicurezza prodotta con materiali di pregio, CERTIFICATA CE in classe N2 destinazione BORDO PONTE da posare su cordolo rialzato in conformità alla norma armonizzata EN 1317-5, Livello di contenimento Lc=82 KJ, Indice ASI minore di 1 e Larghezza Utile minore o uguale alla classe W4, composta da elementi in legno lamellare di conifera e da elementi in acciaio del tipo a resistenza migliorata</p>		

NUM. ART.	CODICE	DESCRIZIONE	U.M.	PREZZO Euro
		<p>contro la corrosione atmosferica. La barriera dovrà essere costituita da:</p> <ul style="list-style-type: none"> • Fasce di protezione costituite da elementi in legno lamellare ed in acciaio, opportunamente accoppiati e resi solidali; • Montanti in acciaio, ricoperti su 3 lati (per la parte fuori terra) da elementi in legno lamellare appositamente lavorati fino a rivestire interamente il montante sui lati ed in sommità. Tale rivestimento è sagomato sulla testa per limitare ogni infiltrazione di acqua nel legno, favorendo il deflusso delle acque meteoriche; • Corrimano in legno lamellare, avente funzione di parapetto pedonale di altezza non inferiore a 1 metro dal piano viabile, rinforzato in acciaio e vincolato direttamente al montante metallico; • Bulloneria ad alta resistenza con appropriato rivestimento protettivo come da norma UNI 3740:1988; • Elementi terminali costituiti dagli stessi materiali delle fasce, ma opportunamente lavorati per consentire una idonea chiusura del tratto di barriera, sia dal punto di vista estetico, che funzionale. <p>(duecentosettantuno/88)</p>	cad	€271,88
35	01.A20.E35.005	<p>TINTEGGIATURA CORDOLO</p> <p>Applicazione di pittura murale opacizzata a base di polimeri acrilici in soluzione, pigmenti coloranti selezionati e cariche silicee finissime, applicata con una prima mano di fissativo di preparazione e con almeno due riprese successive di pittura distanziate nel tempo, anche a pennellate incrociate con finiture a velatura, compresa ogni opera accessoria, eseguita a qualsiasi piano del fabbricato</p> <p>Su pareti esterne (quattordici/52)</p>	m ²	€14,52
36	01.A18.A25.005	<p>CARPENTERIA</p> <p>Carpenteria varia per piccoli lavori non di serie, come travi isolate, opere di rinforzo, passerelle pedonali, centine, archi, capriatelle, pilastri composti, compresa la verniciatura ad una ripresa antiruggine</p> <p>A lavorazione chiodata o bullonata (quattro/68)</p>	Kg	€4,68
37	18.A85.A35.005	<p>RECINZIONE IN LEGNO</p> <p>Costruzione di una staccionata rustica in legname durevole, scortecciato, semisquadrato, semilevigato, con trattamento olio protettivo, costituita da piantoni verticali (sezione minima cm 10 x 10), da mantena orizzontale (sezione minima 10 x 10) fissata sopra i piantoni e da traversa orizzontale (sezione minima cm 8 x 8) ad altezza cm 50 da terra fissata lateralmente ai piantoni. Saranno ammessi residui minimali di corteccia, non comunque sulla mantena e i pali dovranno essere squadrati a spigolo tondo, tipo paleria da carpenteria, i piantoni avranno interasse m 1.50, interrimento minimo cm 60, altezza fuori terra m 1.00 - 1.10, punta catramata fino ad altezza</p>		

NUM. ART.	CODICE	DESCRIZIONE	U.M.	PREZZO Euro
		interramento.Le giunzioni tra gli elementi lignei saranno realizzate con viti e bulloni. Tutti gli elementi della struttura saranno trattati con olio di lino o altro equivalente prodotto protettivo a base naturale e a bassa tossicità. (quarantatre/78)	m	€43,78
38	14.P10.A05.005	PLINTO PALO LUCE Formazione del blocco in cls dosato a 250 kg/m ³ tipo 325, esecuzione della nicchia per l'incastro del palo con l'impiego della cassaforma cilindrica, formazione della scanalatura per il passaggio del cavo, fornitura e posa di spezzone di tubo in PVC entro il blocco in cls nel caso di esistenza di cavi, comprese la cassatura in legname ed il suo disarmo, la fornitura e la posa del cls, l'esecuzione dello scavo ed il reinterro perimetrale del blocco con materiale di risulta o con ghiaia naturale accuratamente costipata e trasporto alla pubblica discarica del materiale eccedente. Misurato con il metodo del vuoto per pieno (centoquarantadue/52)	cad	€142,52
39	14.P05.A15.030	TUBAZIONE PVC FLESSIBILE LUCE Fornitura PVC flessibile, parte interna liscia, diametro esterno cm 11 (cinque/49)	m	€5,49
40	14.P05.A25.005	POSA TUBI PVC FLESSIBILE Posa in opera di tubi PVC rigidi o flessibili e/o tubi in Polietilene tipo Pead, di diametro diverso con relativi tappi di sigillatura (uno/37)	m	€1,37
41	08.A55.N06.005	CADITOIA Costruzione di cameretta per la raccolta delle acque stradali compreso lo scavo, il sottofondo in conglomerato cementizio dello spessore di cm 15, la provvista del pozzetto, il carico ed il trasporto alla discarica della terra eccedente, il reimpimento dello scavo, l'eventuale muratura in mattoni pieni e malta cementizia, debitamente intonacata sulle pareti interne per la posa della griglia alle quote di progetto con adozione di pozzetto in cemento armato prefabbricato a due elementi, esclusa la provvista e posa della griglia e del telaio in ghisa (novantaquattro/72)	cad	€94,72
42	01.P13.E62.005	CHIUSINO IN GHISA FORNITURA Ghisa sferoidale in getti (normativa UNI EN 124) per griglie e chiusini secondo i disegni forniti dalla D.L. Per griglie e chiusini classe D400 chiusino caditoia telaio 60*60 peso 45 Kg chiusino telaio 55*55 peso 37 Kg chiusino telaio 50*50 peso 30 Kg chiusini plinto illuminazione pubblica peso 20 Kg (tre/05)	Kg	€3,05
43	08.A55.N03.005	ALLACCIAMENTO TUBAZIONI Allacciamento di immissione stradale compresa la perforazione del manufatto a mezzo di carotaggio,		

NUM. ART.	CODICE	DESCRIZIONE	U.M.	PREZZO Euro
		l'innesto del tubo e la sigillatura con malta cementizia e scaglie di mattone al canale bianco (centodiciannove/91)	cad	€119,91
44	08.A35.H10.170	FOGNATURA BIANCA DIAM 20 Provvista e posa in opera di tubi in PVC rigido per fognature serie UNI EN 1401-1, giunto a bicchiere con anello elastomerico di tenuta per sistemi di fognatura e scarichi interrati non in pressione, compreso il carico e lo scarico a pie' d'opera, e la loro discesa nella trincea; compreso ogni lavoro e provvista per dare l'opera perfettamente ultimata a regola serie SN 8 kN/m ² SDR 34: del diametro esterno di cm 20 (venti/75)	m	€20,75
45	28.A05.E10.005	RECINZIONE IN ELEMENTI PREFABBRICATI Recinzione di cantiere realizzata con elementi prefabbricati di rete metallica e montanti tubolari zincati con altezza minima di 2,00 m, posati su idonei supporti in calcestruzzo, compreso montaggio in opera e successiva rimozione. Nolo calcolato sullo sviluppo lineare (tre/60)	m	€3,60
46	28.A20.C05.005	ILLUMINAZIONE MOBILE Illuminazione mobile, per recinzioni, per barriere o per segnali, con lampeggiante automatico o crepuscolare a luce gialla, in policarbonato, alimentazione a batteria con batteria a 6V (otto/58)	cad	€8,58
47	28.A20.A10.005	CARTELLONISTICA Cartellonistica di segnalazione, conforme alla normativa vigente, per cantieri mobili, in aree delimitate o aperte alla libera circolazione. (sette/94)	cad	€7,94
48	28.A20.A15.005	CAVALLETTO PORTASEGNALE CAVALLETTO portasegnales, adatto per tutti i tipi di segnali stradali: posa e nolo fino a 1 mese (sei/77)	cad	€6,77
49	28.A20.A17.005	SACCHETTO ZAVORRA Sacchetto di zavorra per stabilizzare supporti mobili (cavalletti, basi per pali, sostegni) in PVC di colore arancio, dimensione 60x40 cm riempito con graniglia peso 13 kg (uno/34)	cad	€1,34
50	28.A20.B05.005	SEMAFORI IMPIANTO SEMAFORICO mobile completo, composto da due semafori, gestito da microprocessore, compresa batteria e sostituzione e/o ricarica batterie: (cinquantaquattro/16)	Cad	€54,16
51	28.A05.E30.015	NEW JERSEY Delimitazione di zone interne al cantiere mediante BARRIERA di sicurezza mobile TIPO NEW JERSEY, in calcestruzzo o in plastica, riempibile con acqua o sabbia: trasporto, movimentazione, eventuale riempimento e		

NUM. ART.	CODICE	DESCRIZIONE	U.M.	PREZZO Euro
		svuotamento, allestimento in opera, successiva rimozione elementi in plastica - nolo fino a 1 mese (nove/48)	m	€9,48
52	28.A05.B05.005	PONTEGGIO IMPALCATI a schema strutturale semplice, da utilizzare durante la costruzione di strutture prefabbricate in opere puntuali, ovvero in opere esistenti, posti a protezione dei lavoratori, da montare al di sotto degli oggetti da costruire ad una distanza, in verticale, dai luoghi di lavoro non superiore a 2,00 m, forniti e posati in opera. Sono costituiti da elementi metallici assemblabili (tipo tubo-giunto) e da un piano costituito da tavole in legno o altro materiale comunque idoneo a sostenere il peso delle persone previste durante l'esecuzione della fase. L'apprestamento ha lo scopo di ridurre notevolmente lo spazio di caduta dell'operatore, riducendolo a meno di 2,00 m. Sono compresi l'uso per la durata delle fasi di lavoro, il montaggio e lo smontaggio, l'accatastamento e l'allontanamento a fine opera. per altezza dal piano di protezione da 2,00 a 4,00 m (undici/28)	m ²	€11,28
53	28.A20.H05.005	ESTINTORE PORTATILE Estintore portatile a polvere chimica omologato D.M. 7 gennaio 2005 e UNI EN 3-7, montato a parete con idonea staffa e corredato di cartello di segnalazione. Nel prezzo si intendono compresi e compensati gli oneri per il nolo, il carico, lo scarico ed ogni genere di trasporto, gli accessori di fissaggio, la manutenzione periodica, il ritiro a fine lavori e quanto altro necessario per dare il mezzo antincendio in efficienza per tutta la durata del cantiere: - estintore a polvere 34A233BC da 6 kg. (tredici/72)	cad	€13,72
54	28.A35.A05.005	RIUNIONI DI COORDINAMENTO Riunioni, comunicazioni, presenza di personale a sovrintendere l'uso comune, predisposizione specifica di elaborati progettuali e/o relazioni - n. 2 riunioni di coordinamento (duecentocinquanta/78)	a corpo	€250,78
55	Vedi analisi n. 1	INTERVENTI DI MANUTENZIONE STRAORDINARIA COPERTINA MURO SOSTEGNO VIA MICCA/VIA CALLET E NUOVA BARRIERA STRADALE Gli interventi consistono in: - Movimenti terra: scavi, demolizioni, rinterrì; - Costruzione cordoli e murature in cemento armato; - Fornitura e posa barriera stradale in legno e acciaio tipo bordo ponte H2 01; - Predisposizione impianto illuminazione pubblica: cavidotti e plinti; - Miglioramento rete raccolta acque bianche: tubazioni e caditoie - Ripristini in asfalto; - Lavori vari di completamento. (ottantaquattromilasettecento/75)	Corpo	€84.700,75

ANALISI PREZZO

DESCRIZIONE NUOVO PREZZO:

NP 001

BARRIERA STRADALE IN LEGNO/ACCIAIO TIPO BORDO PONTE CLASSE N2 FISSATA SU CORDOLO RIALZATO

Fornitura e posa in opera di barriera stradale di sicurezza prodotta con materiali di pregio, CERTIFICATA CE in classe N2 destinazione BORDO PONTE da posare su cordolo rialzato in conformità alla norma armonizzata EN 1317-5, Livello di contenimento Lc=82 KJ, Indice ASI minore di 1 e Larghezza Utile minore o uguale alla classe W4, composta da elementi in legno lamellare di conifera e da elementi in acciaio del tipo a resistenza migliorata contro la corrosione atmosferica.

La barriera dovrà essere costituita da:

- Fasce di protezione costituite da elementi in legno lamellare ed in acciaio, opportunamente accoppiati e resi solidali;
- Montanti in acciaio, ricoperti su 3 lati (per la parte fuori terra) da elementi in legno lamellare appositamente lavorati fino a rivestire interamente il montante sui lati ed in sommità. Tale rivestimento è sagomato sulla testa per limitare ogni infiltrazione di acqua nel legno, favorendo il deflusso delle acque meteoriche;
- Corrimano in legno lamellare, avente funzione di parapetto pedonale di altezza non inferiore a 1 metro dal piano viabile, rinforzato in acciaio e vincolato direttamente al montante metallico;
- Bulloneria ad alta resistenza con appropriato rivestimento protettivo come da norma UNI 3740:1988;
- Elementi terminali costituiti dagli stessi materiali delle fasce, ma opportunamente lavorati per consentire una idonea chiusura del tratto di barriera, sia dal punto di vista estetico, che funzionale.

CODICE	CATEG.	DESCRIZIONE	U.M	QUANTITA'	PREZ.UNIT	TOTALE
indagine di mercato	Materiali	Fornitura barriera	m	1	€ 130,00	€ 130,00
indagine di mercato	Materiali	Fornitura catadiottro (si installa 1 catadiottro ogni 10m)	m	1	€ 1,00	€ 1,00
indagine di mercato	Materiali	Fornitura tirafondi tipo chimico (un set comprende 4 barre M20+malte bicomponenti)	m	1	€ 5,00	€ 5,00
indagine di mercato	trasporti	imballaggio e trasporti	m	1	€ 7,00	€ 7,00
01.P01.A10.005	Mano d'opera	Operaio specializzato	h	0,3	€ 35,91	€ 10,77
01.P01.A20.005	Mano d'opera	Operaio qualificato	h	0,3	€ 33,35	€ 10,01
COSTO MARGINALE UNITARIO					Al ml	€ 163,78
Spese generali 15%						€ 24,57
Utile d'impresa 10%						€ 18,83
PREZZO DI APPLICAZIONE UNITARIO						€ 207,18

ANALISI PREZZO

DESCRIZIONE NUOVO PREZZO: **NP 002**

TERMINALE DIRITTO PER BARRIERA STRADALE IN LEGNO/ACCIAIO TIPO BORDO PONTE CLASSE N2 FISSATA SU CORDOLO RIALZATO

Fornitura e posa in opera di terminale diritto per barriera stradale di sicurezza prodotta con materiali di pregio, CERTIFICATA CE in classe N2 destinazione BORDO PONTE da posare su cordolo rialzato in conformità alla norma armonizzata EN 1317-5, Livello di contenimento Lc=82 KJ, Indice ASI minore di 1 e Larghezza Utile minore o uguale alla classe W4, composta da elementi in legno lamellare di conifera e da elementi in acciaio del tipo a resistenza migliorata contro la corrosione atmosferica.

La barriera dovrà essere costituita da:

- Fasce di protezione costituite da elementi in legno lamellare ed in acciaio, opportunamente accoppiati e resi solidali;
- Montanti in acciaio, ricoperti su 3 lati (per la parte fuori terra) da elementi in legno lamellare appositamente lavorati fino a rivestire interamente il montante sui lati ed in sommità. Tale rivestimento è sagomato sulla testa per limitare ogni infiltrazione di acqua nel legno, favorendo il deflusso delle acque meteoriche;
- Corrimano in legno lamellare, avente funzione di parapetto pedonale di altezza non inferiore a 1 metro dal piano viabile, rinforzato in acciaio e vincolato direttamente al montante metallico;
- Bulloneria ad alta resistenza con appropriato rivestimento protettivo come da norma UNI 3740:1988;
- Elementi terminali costituiti dagli stessi materiali delle fasce, ma opportunamente lavorati per consentire una idonea chiusura del tratto di barriera, sia dal punto di vista estetico, che funzionale.

CODICE	CATEG.	DESCRIZIONE	U.M	QUANTITA'	PREZ.UNIT	TOTALE
indagine di mercat	Materiali	Fornitura terminale diritto per barriera	m	1	€ 200,00	€ 200,00
indagine di mercat	Materiali	Fornitura catadiottro	m	1	€ 1,00	€ 1,00
indagine di mercat	trasporti	imballaggio e trasporti	m	1	€ 7,00	€ 7,00
01.P01.A10.005	Mano d'opera	Operaio specializzato	h	0,1	€ 35,91	€ 3,59
01.P01.A20.005	Mano d'opera	Operaio qualificato	h	0,1	€ 33,35	€ 3,34
	COSTO MARGINALE UNITARIO			cad		€ 214,93
		Spese generali 15%				€ 32,24
		Utile d'impresa 10%				€ 24,72
PREZZO DI APPLICAZIONE UNITARIO						€ 271,88