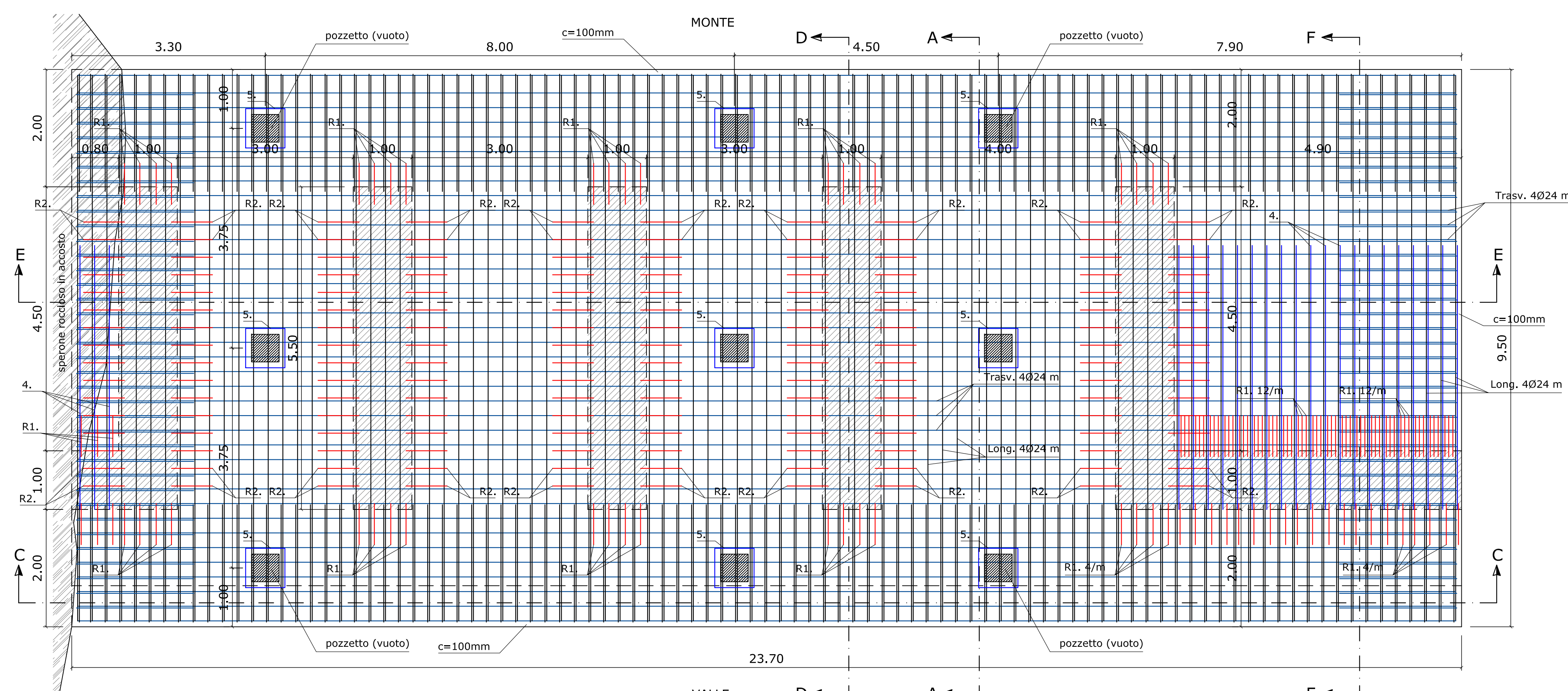
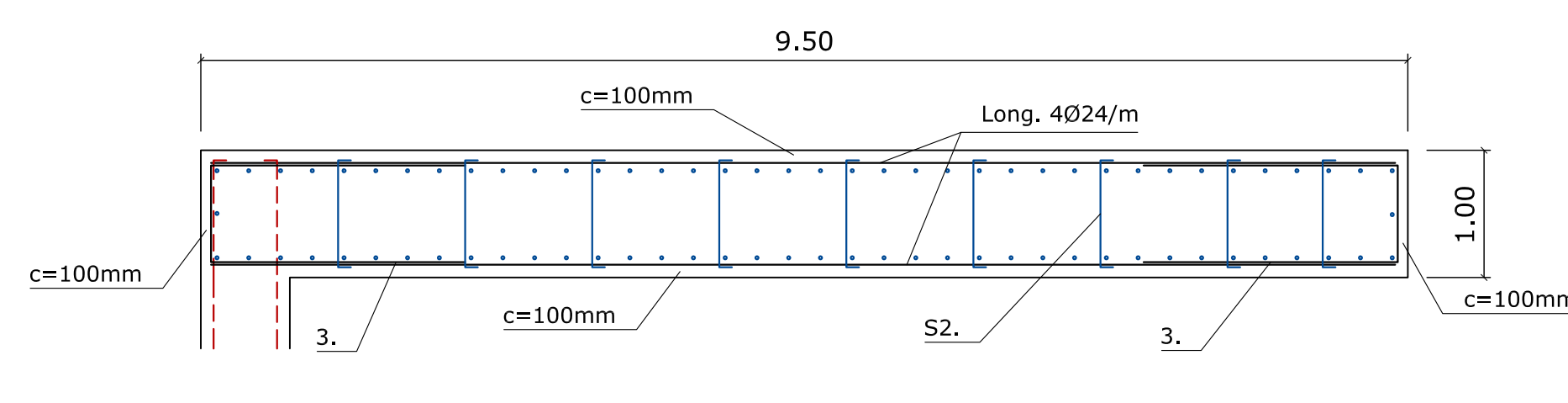


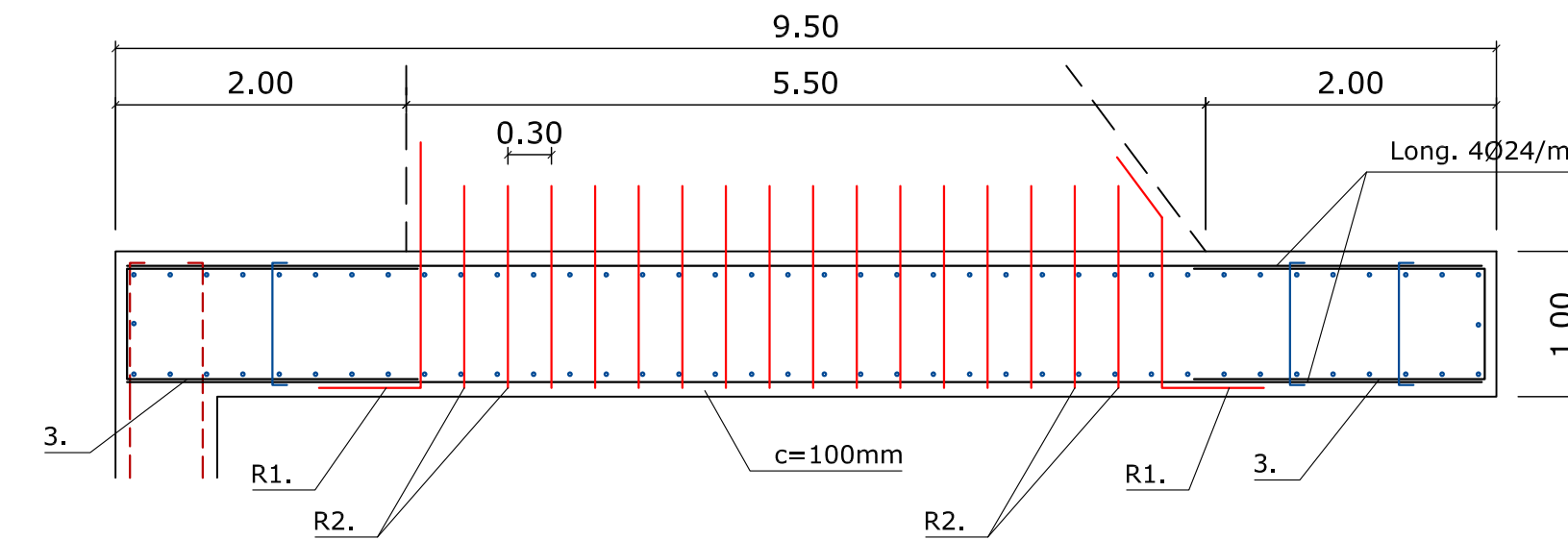
CARPENTERIA METALLICA PLATEA



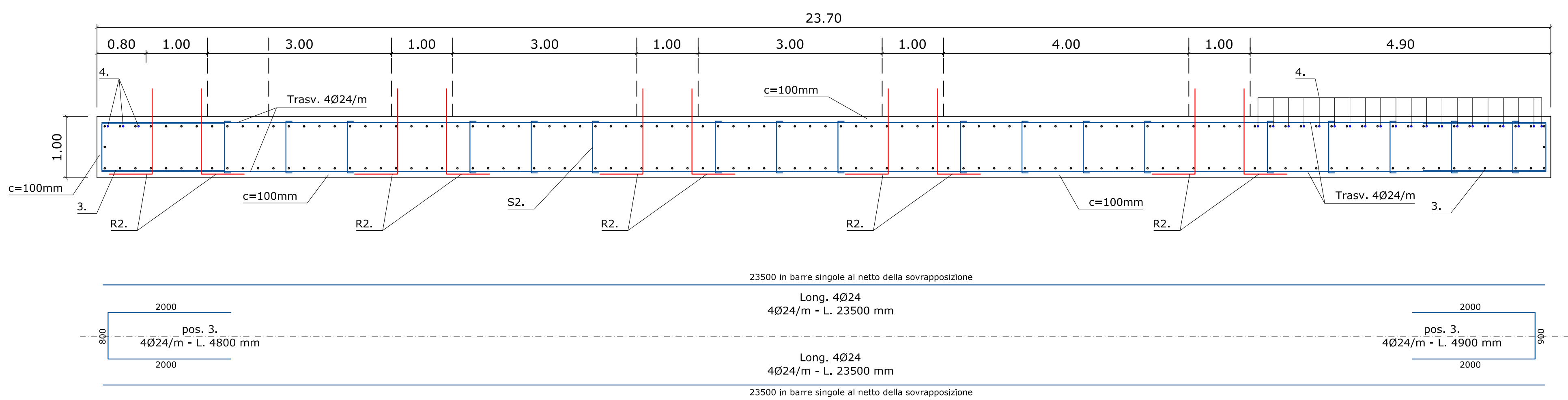
SEZIONE A-A



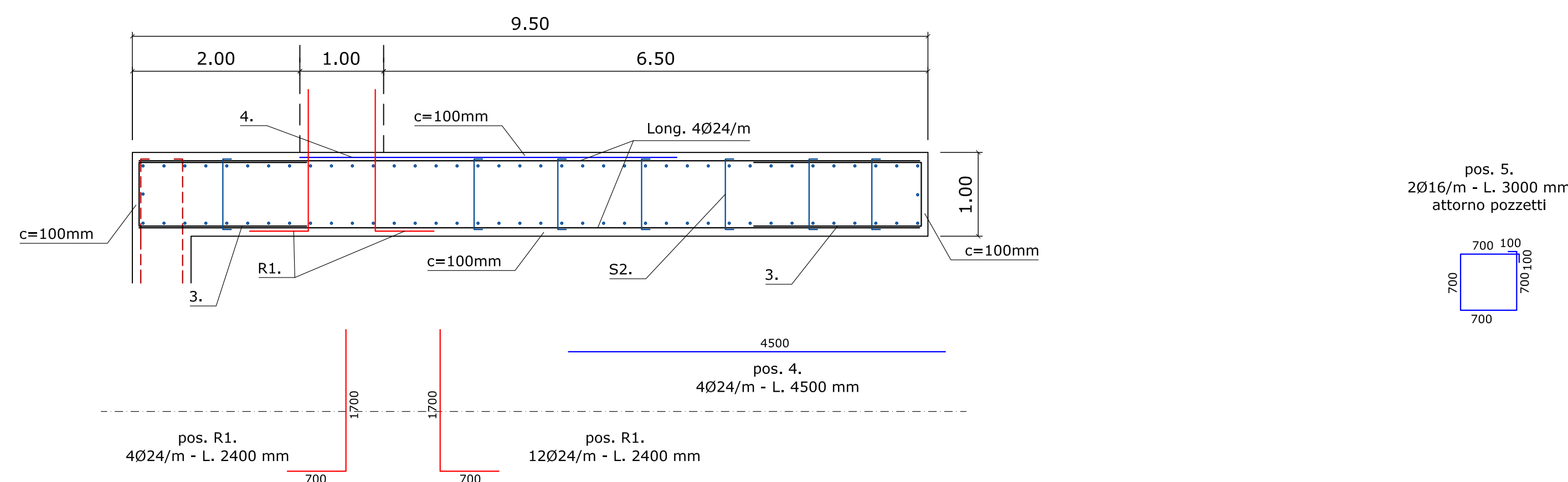
SEZIONE D-D



SEZIONE E-E



SEZIONE F-F



SEZIONE C-C



SEZIONE A-A

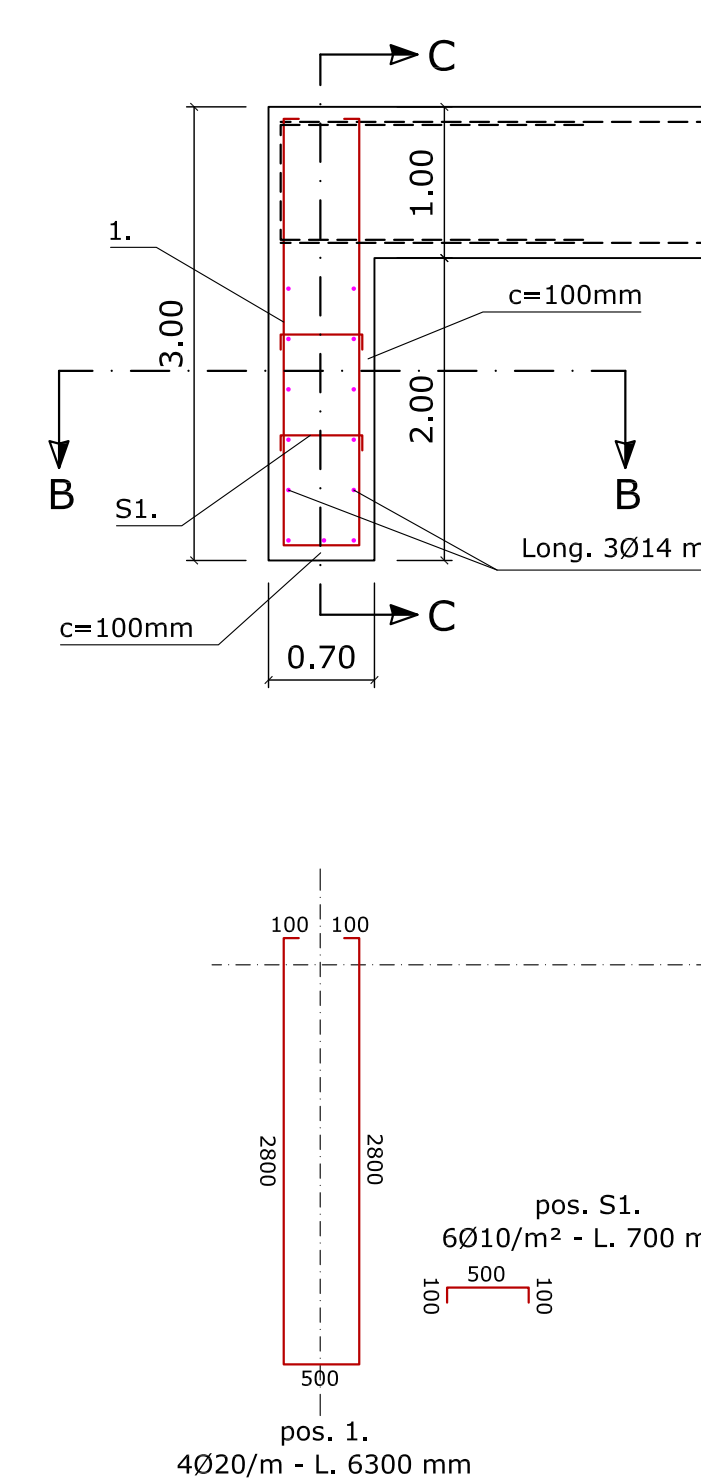


TABELLA MATERIALI

Table with 2 columns: Material description and specifications. Includes concrete (Calcestruzzo) and steel (Acciaio per C.A.O., copriferro).

Quotatura calcestruzzo in metri
Quotatura carpenterie in millimetri
Verificare le lunghezze delle armature ed adattarle in opera

n°./m riferiti ad un metro lineare di struttura
n° tot. e peso tot. riferiti all'intera opera

Table titled 'DISTINTA FERRI' with columns: pos., Ø [mm], n°./m, lungh. [mm], n° tot., peso tot. [kg]. Lists various reinforcement bar types and their quantities.

* La lunghezza tiene conto delle sovrapposizioni (60 cm) delle barre da 6 m
** La lunghezza tiene conto delle sovrapposizioni (75 cm) delle barre da 6 m

Project information and approval stamps. Includes logos for TORINO METROPOLI, REGIONE PIEMONTE, and COMUNE DI BARDONECCHIA. Contains project title, scale, and various technical stamps.