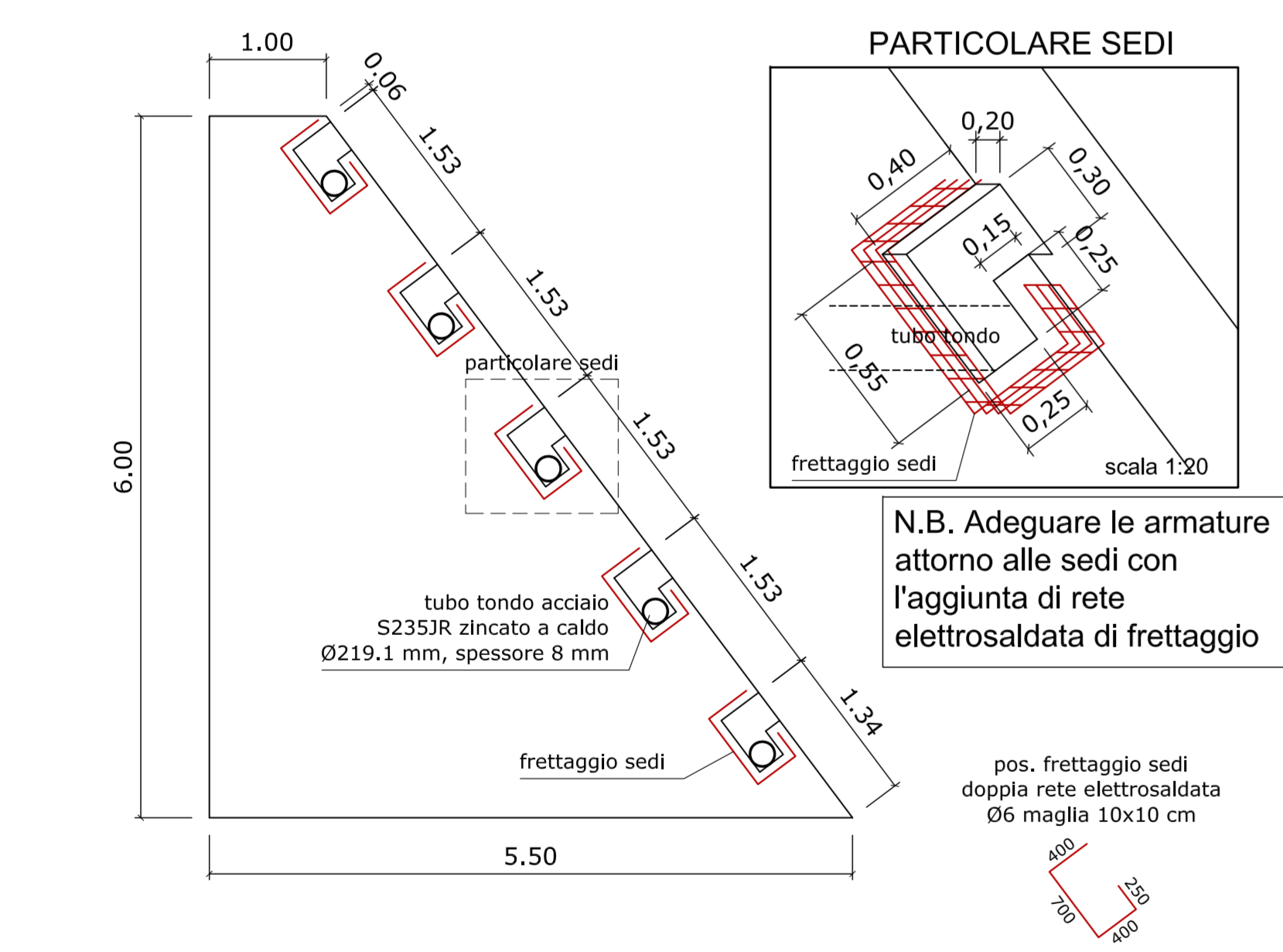
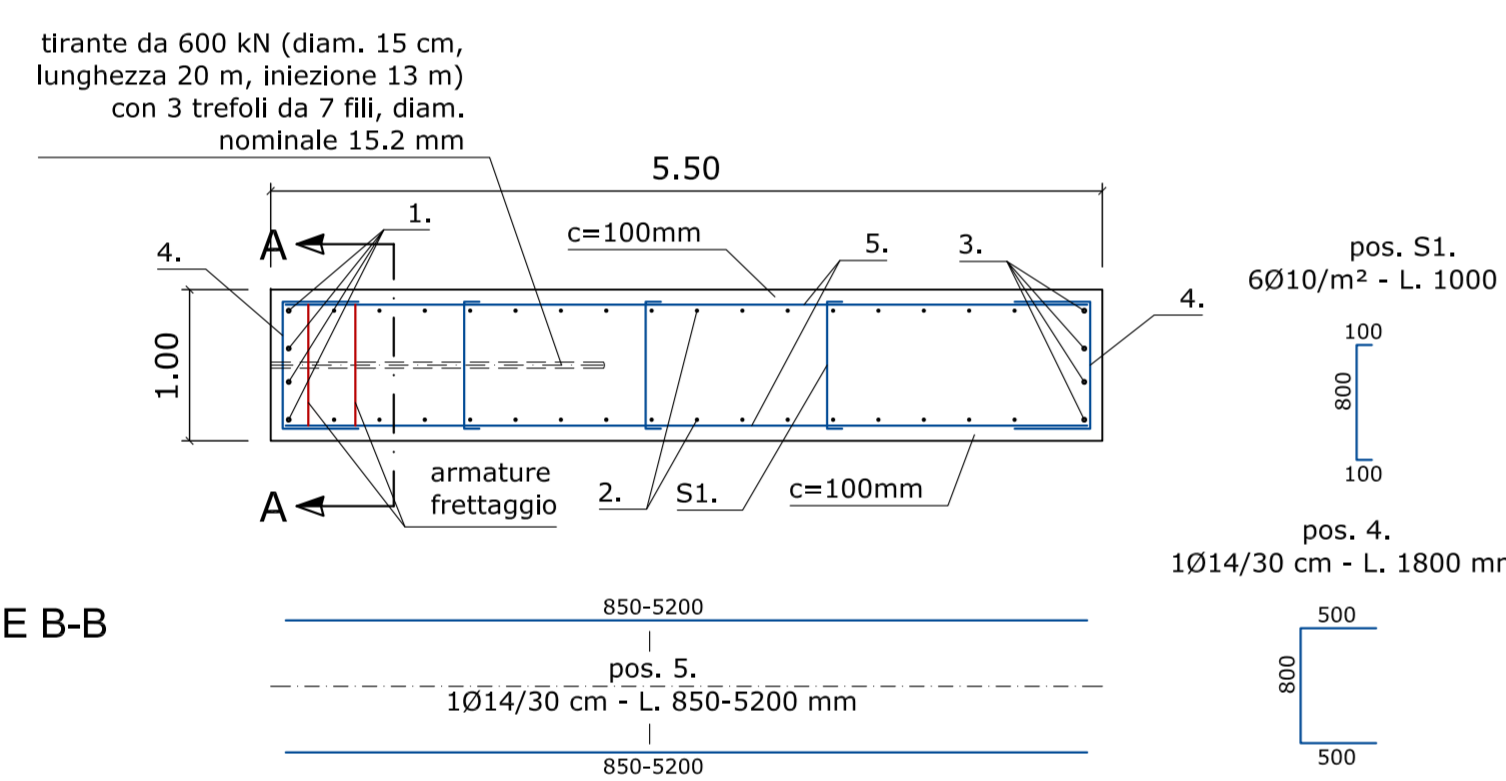
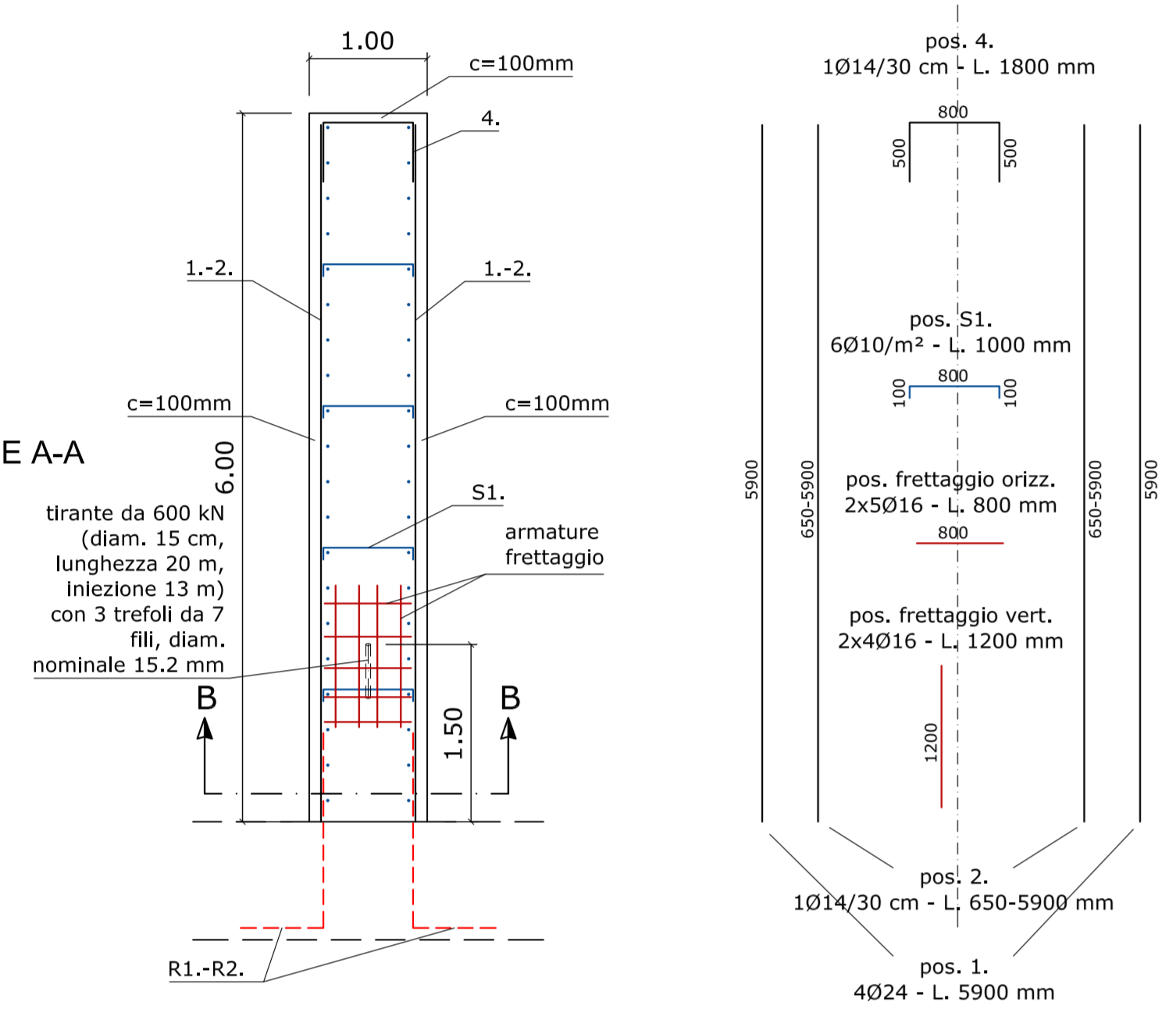
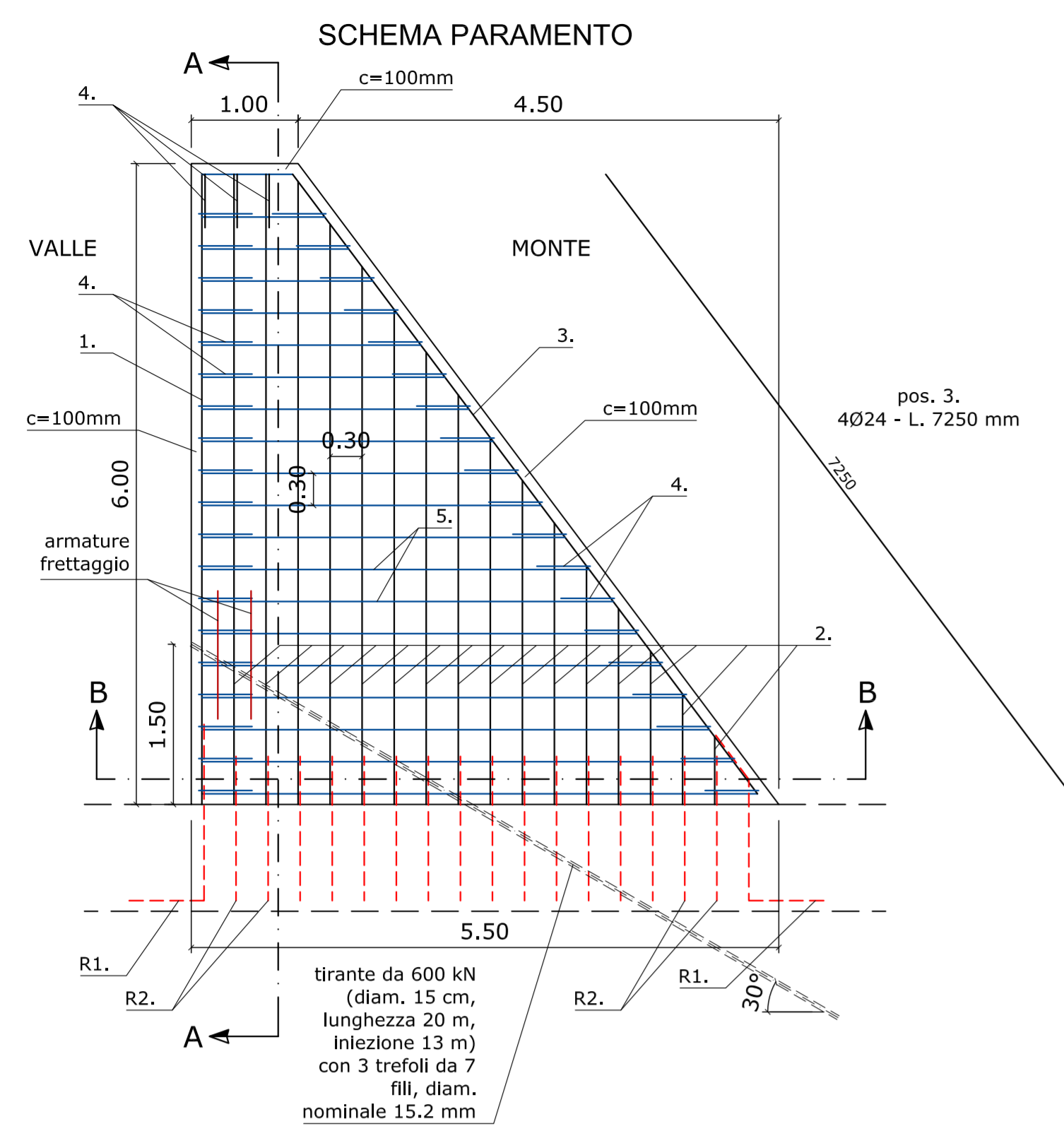


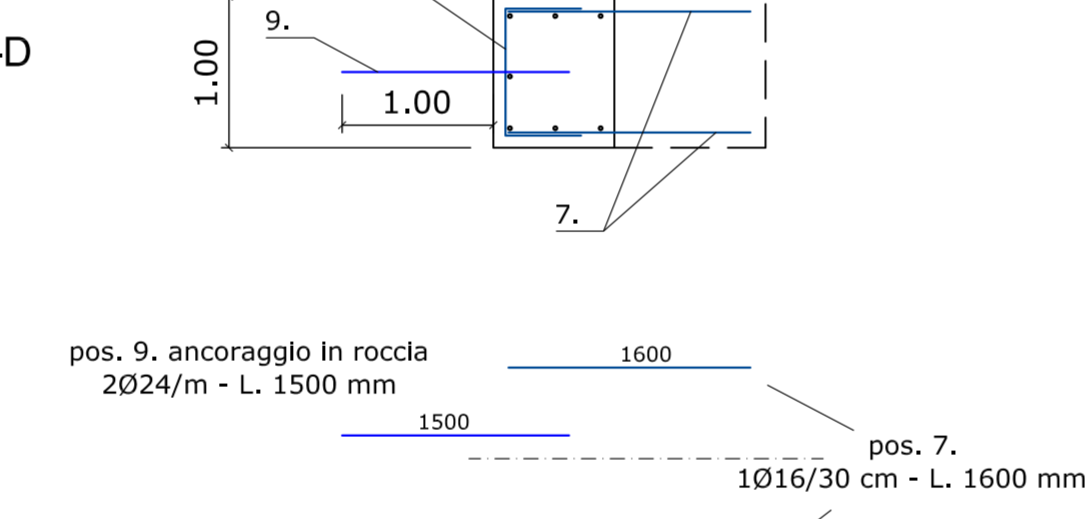
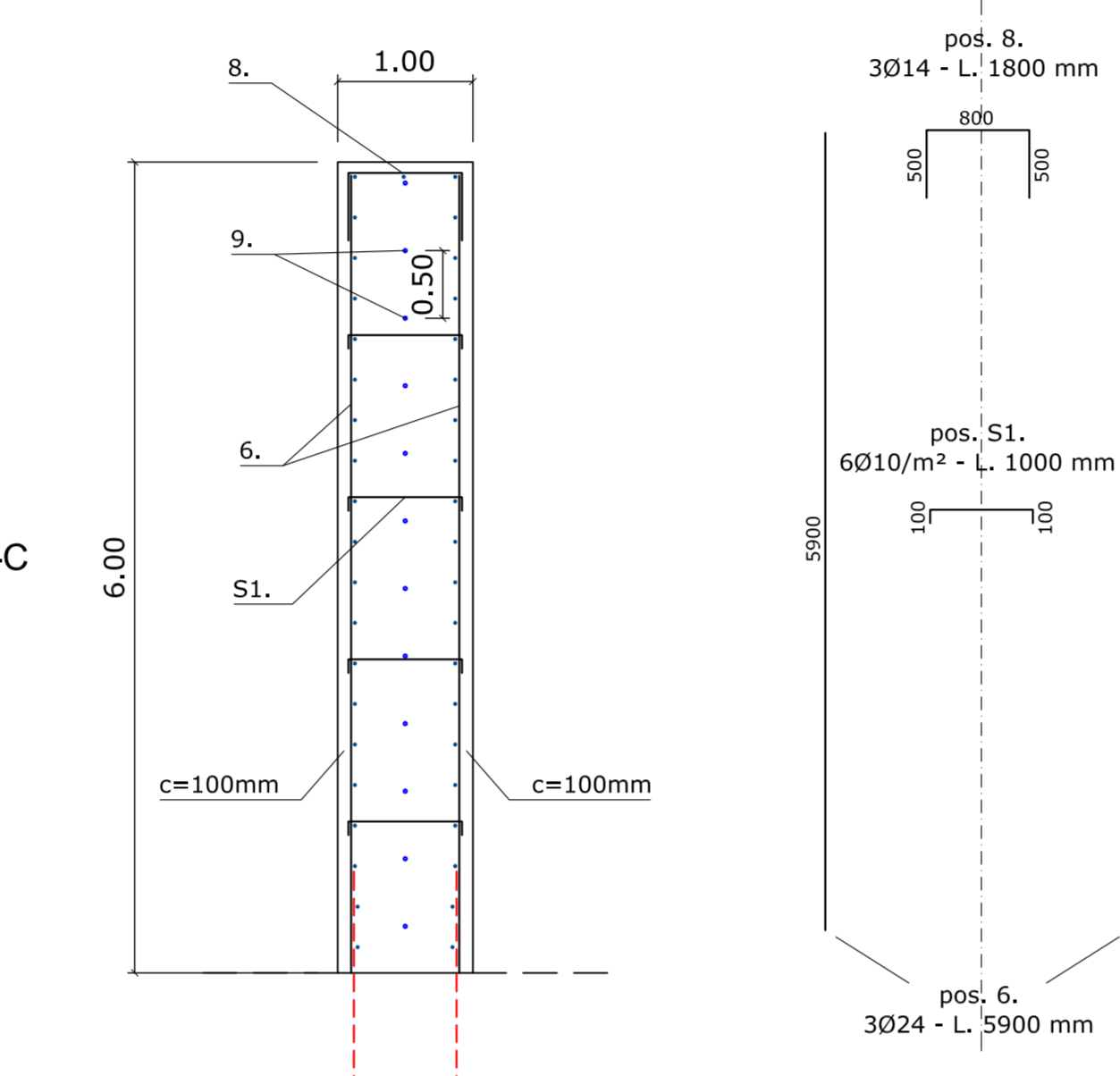
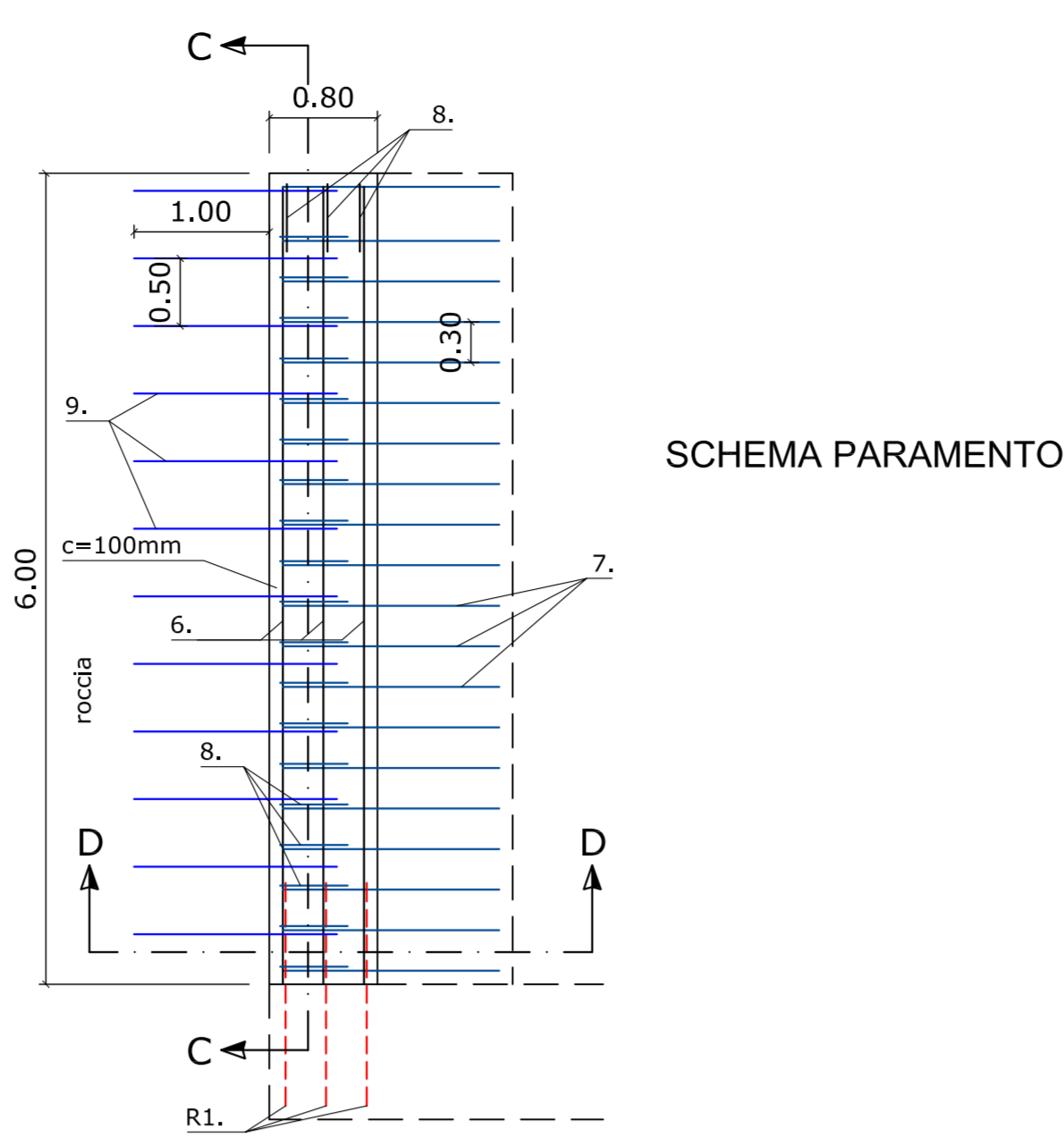
CARPENTERIA SETTI TRASVERSALI



n°./m riferiti ad un metro lineare di struttura
n°, tot. e peso tot. riferiti all'intera opera

pos.	Ø [mm]	n°./m	lungh. [mm]	n°, tot.	peso tot. [kg]
1	24	4/m	5900	20	419
2	14	1/30 cm	5900	20	143
2	14	1/30 cm	5800	10	70
2	14	1/30 cm	5400	10	65
2	14	1/30 cm	5000	10	60
2	14	1/30 cm	4600	10	56
2	14	1/30 cm	4200	10	51
2	14	1/30 cm	3800	10	46
2	14	1/30 cm	3400	10	41
2	14	1/30 cm	3000	10	36
2	14	1/30 cm	2600	10	31
2	14	1/30 cm	2200	10	27
2	14	1/30 cm	1800	10	22
2	14	1/30 cm	1400	10	17
2	14	1/30 cm	1000	10	12
2	14	1/30 cm	650	10	8
4	14	4/m	7250	20	515
4	14	1/30 cm	3850	205	446
5	14	1/30 cm	850	10	10
5	14	1/30 cm	1150	10	14
5	14	1/30 cm	1600	10	19
5	14	1/30 cm	2050	10	25
5	14	1/30 cm	2500	10	30
5	14	1/30 cm	2950	10	36
5	14	1/30 cm	3400	10	41
5	14	1/30 cm	3850	10	47
5	14	1/30 cm	4300	10	52
5	14	1/30 cm	4750	10	57
5	24	1/30 cm	5200	10	63
S1	10	6/m²	1000	330	203
frett vert	16	4/m	1200	40	76
frett orizz	16	800	100	126	
frett sedi	6	rete 10x10 cm	1750x350	80	440
					3304

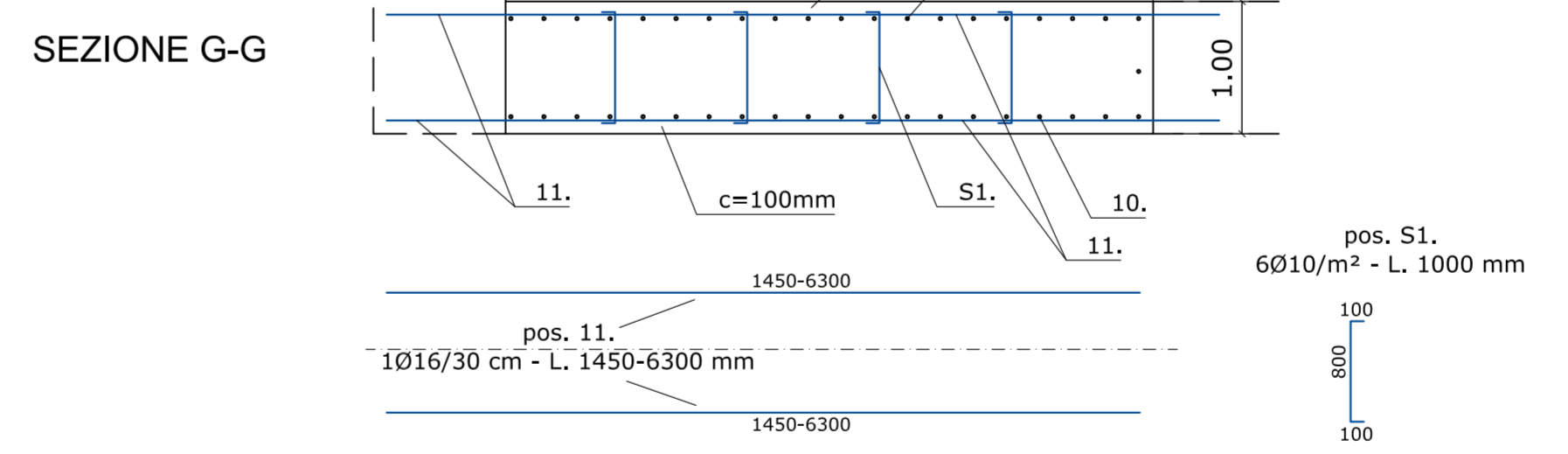
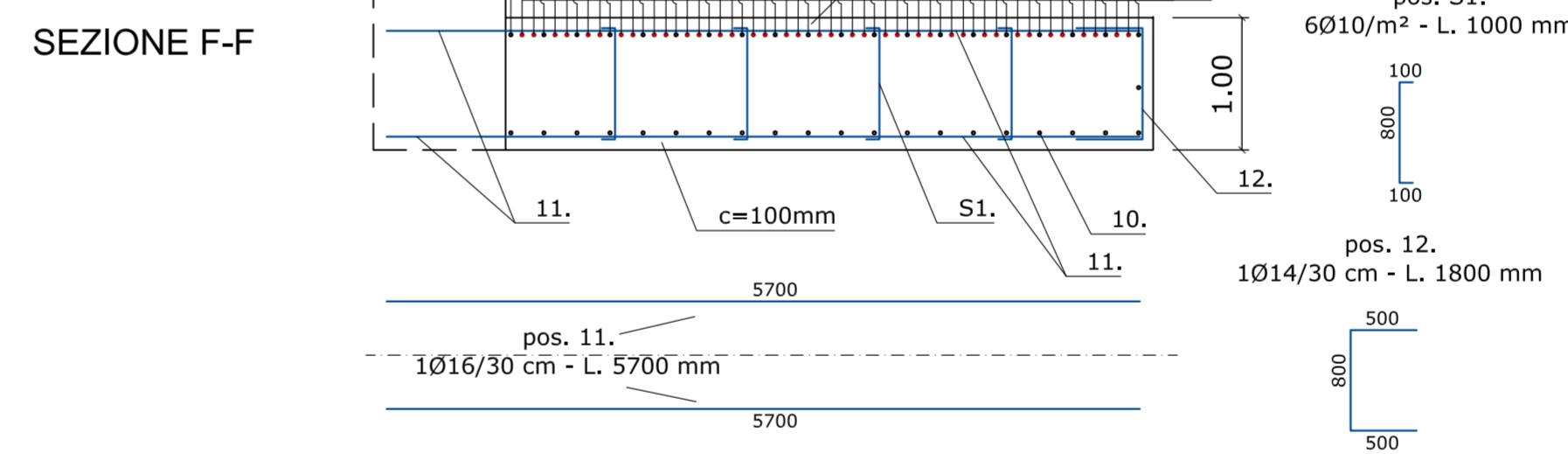
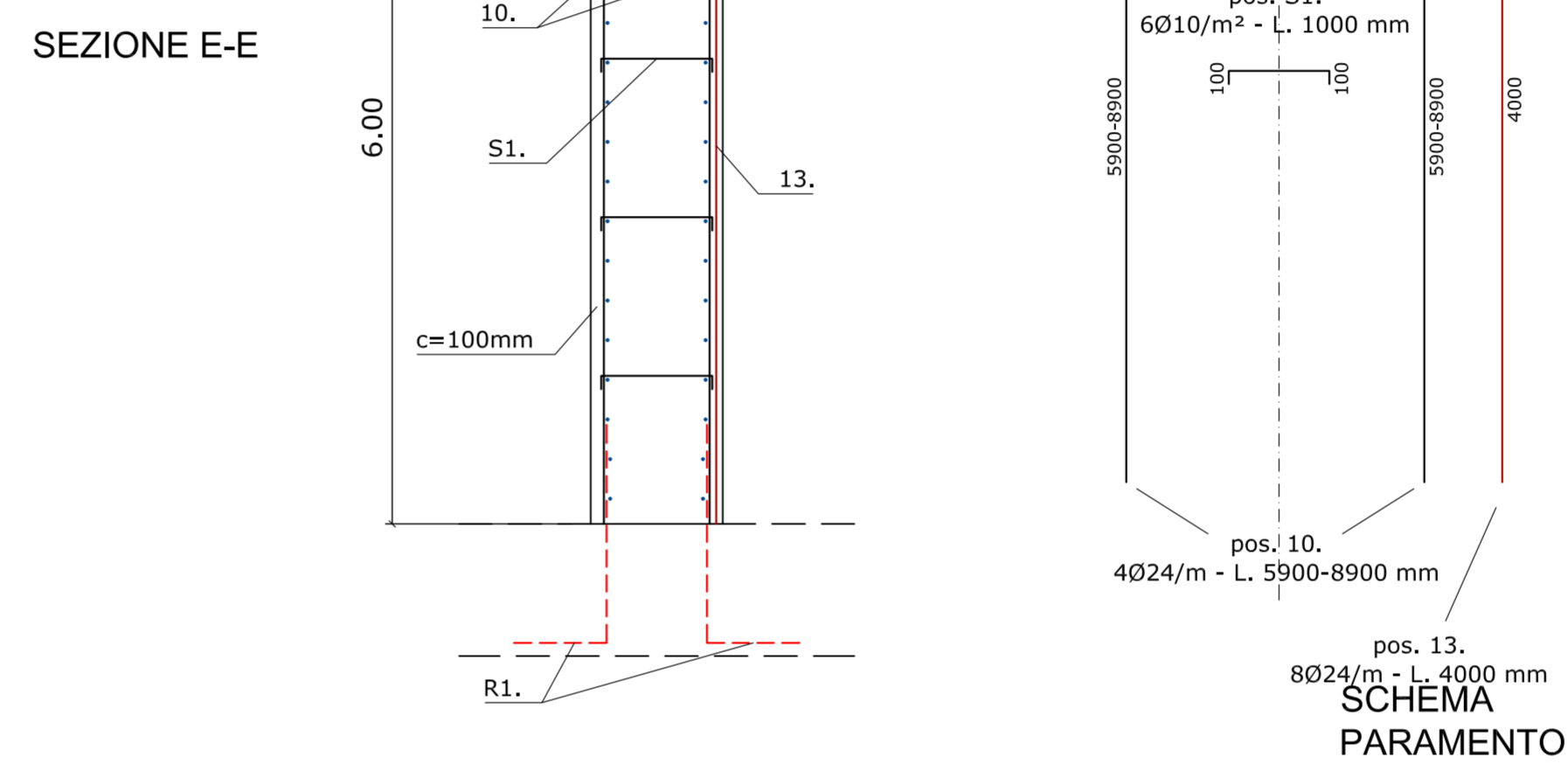
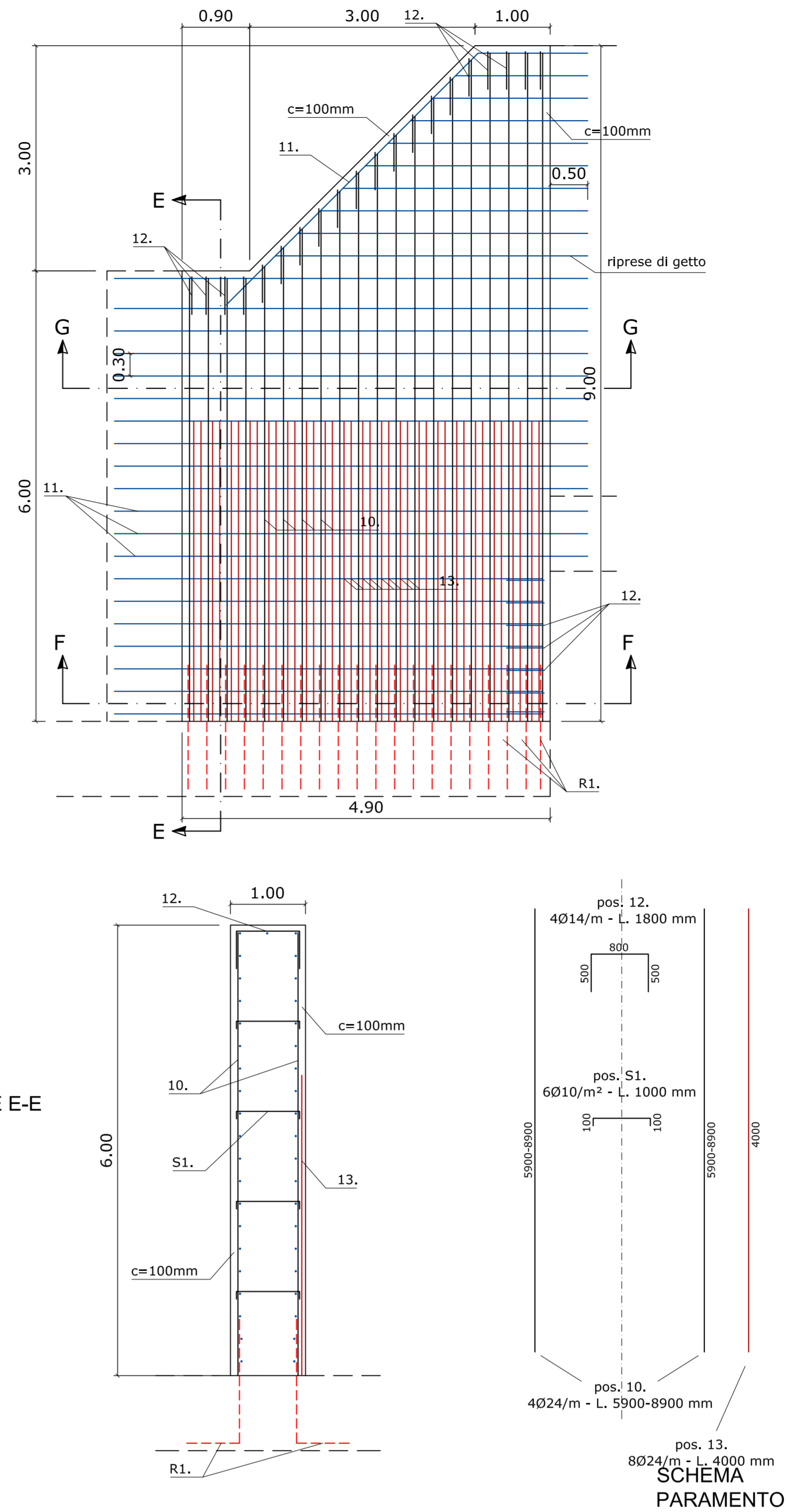
CARPENTERIA MURO DESTRO



n°./m riferiti ad un metro lineare di struttura
n°, tot. e peso tot. riferiti all'intera opera

pos.	Ø [mm]	n°./m	lungh. [mm]	n°, tot.	peso tot. [kg]
6	24	4/m	5900	6	126
7	16	1/30 cm	1800	40	101
8	14	1/30 cm - 4/m	1800	23	64
9	24	2/m	1500	12	50
S1	10	6/m²	1000	12	7
					348

CARPENTERIA MURO SINISTRO



n°./m riferiti ad un metro lineare di struttura
n°, tot. e peso tot. riferiti all'intera opera

DISTINTA FERRI					
pos.	Ø [mm]	n°./m	lungh. [mm]	n°, tot.	peso tot. [kg]
10	24	4/m	5900	8	168
10	24	4/m	6050	2	43
10	24	4/m	6300	2	45
10	24	4/m	6550	2	47
7	16	1/30 cm	1800	40	101
8	14	1/30 cm - 4/m	1800	23	64
9	24	2/m	1500	12	50
10	24	4/m	7300	2	52
10	24	4/m	7550	2	54
10	24	4/m	7800	2	55
10	24	4/m	8050	2	57
10	24	4/m	8300	2	59
10	24	4/m	8550	2	61
10	24	4/m	8800	2	63
10	24	4/m	8900	2	63
11	16	1/30 cm	5700	14	126
11	16	1/30 cm	6300	26	259
11	16	1/30 cm	4150	2	13
11	16	1/30 cm	3850	2	12
11	16	1/30 cm	3550	2	11
11	16	1/30 cm	3250	2	10
11	16	1/30 cm	2950	2	9
11	16	1/30 cm	2650	2	8
11	16	1/30 cm	2350	2	7
11	16	1/30 cm	2050	2	6
11	16	1/30 cm	1750	2	6
11	16	1/30 cm	1450	2	5
11	16	1/30 cm	4750	2	15
12	14	4/m - 1/30 cm	1800	20	44
13	24	8/m	4000	38	540
S1	10	6/m²	1000	149	2218

TABELLA MATERIALI

Calcestruzzo per uso strutturale	CEM I classe C32/40 N/mm² classe di consistenza S4 rapporto A/C ≤ 0.50 classe di esposizione ambientale XC4 (secondo UNI EN 206-1)
Acciaio per trefoli	tensione caratteristica 1860 MPa tensione 1% allungamento 1670 MPa
Acciaio per C.A.O.	B450C saldabile controllato in stabilimento
copriferro [mm]	100 (-0+5)
copriferro getto controterra [mm]	100 (-0+5)
Ø max inerti [mm]	75

N.B.: verificare in cantiere le misure esecutive e le quote di imposta delle fondazioni

Quotatura calcestruzzo in metri
Quotatura carpenterie in millimetri

Verificare le lunghezze delle armature ed adattarle in opera

Sovrapposizione minima Ø14: 450 mm
Sovrapposizione minima Ø16: 500 mm
Sovrapposizione minima Ø20: 600 mm
Sovrapposizione minima Ø24: 750 mm



COMUNE DI BARDONECCHIA

INTERVENTI DI REALIZZAZIONE BRIGLIA SELETTIVA A MONTE DELL'APICE CONOIDE DEL TORRENTE FREJUS A SALVAGUARDIA DELL'ABITATO - LOTTO 1 -

PROGETTO DEFINITIVO/ESECUTIVO

EL PROSPETTO		CARPENTERIA METALLICA STRUTTURE IN SPICCATO					
10		scala 1:50					
CONSORZIO FORESTALE ALTA VALLE SUSA		CORSO COORDINATO					
Via Bardonecchia - 10019 Bardonecchia (TO) - C.A.P. 10009		area	area riciclabile	ricomposta	traslocata	in abbando	n. opere
Tel. 0122 - 831979 Fax 0122 - 831202		1013	2101210	1013	010	110	1171315
E.M.A. - barbonecchia@comune-bardonecchia.it - fax@barbonecchia.it		Mappa cartografica:					
Piazz. Garibaldi 2001015 - C.F. 800130016		COTT. 20					
		DATA					
		Dott. Ing. Virgilio Anselmo					
		REGISTRO D.A.T.					
		COTT. 20					
		Dott. For. Alberto DOTTA					
		Dott. For. Alberto DOTTA					
		DOTTORATO IN COLLABORAZIONE					

COMUNE DI BARDONECCHIA
Piazza A. De Gasperi n°1
Tel. 0122 - 809889
Fax 0122 - 8885
E.M.A. - comune@barbonecchia.it

VERTE E RESPONSABILE DEL PROCEEDIMENTO:
DOTTORATO IN COLLABORAZIONE

SCALA AUTOGRAFICA