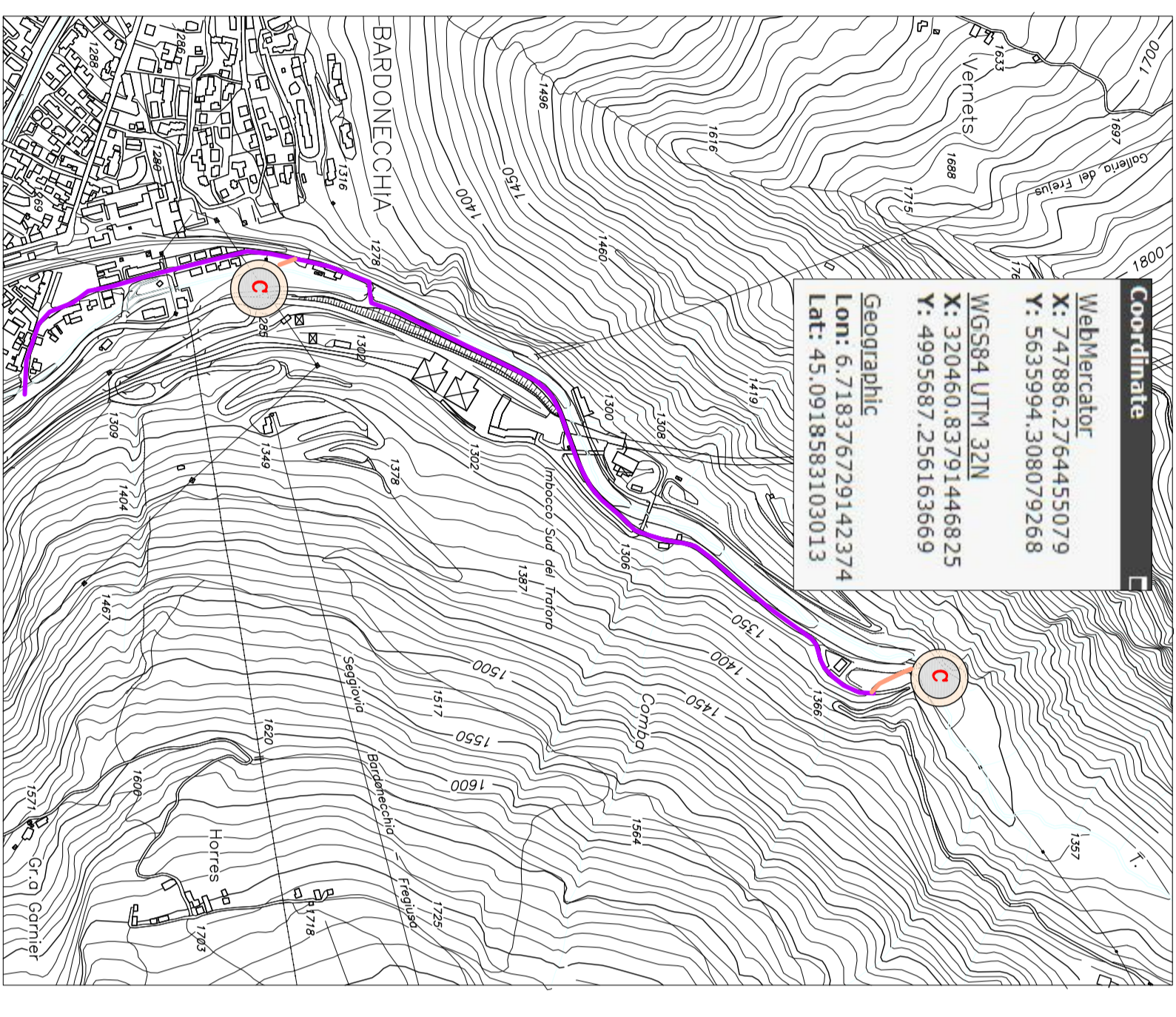


COMUNE DI BARDONECCHIA

ESTRATTO CARTA TECNICA REGIONE PIEMONTE
Scala 1:10.000

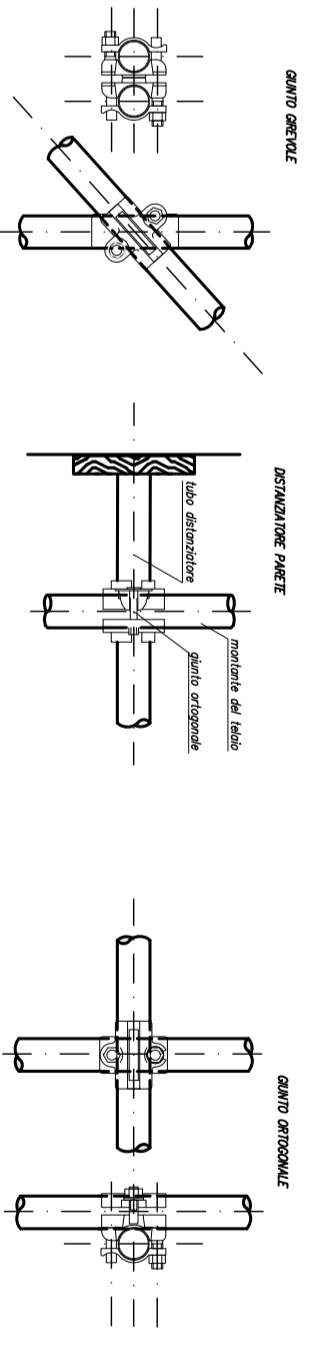
Coordinate
WebMercator
X: 747886,2764455079
Y: 5635994,308079268
WGS84 UTM 32N
X: 320460,83791446825
Y: 4995687,256163669
Geographic
Lon: 6,718376729142374
Lat: 45,0918583103013



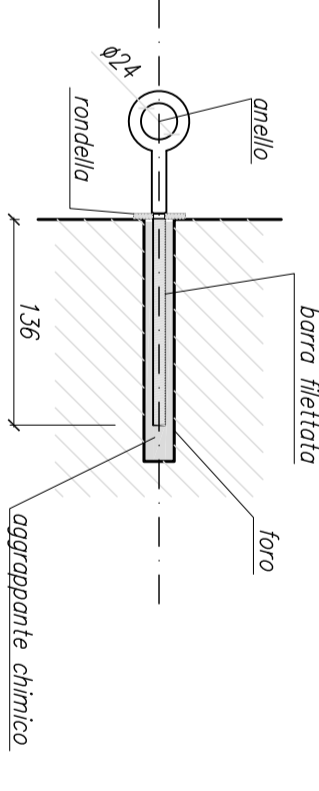
- C** Area cantiere
- H** Elicottero
- Vibilità principale** (purple line)
- Vibilità secondaria** (orange line)



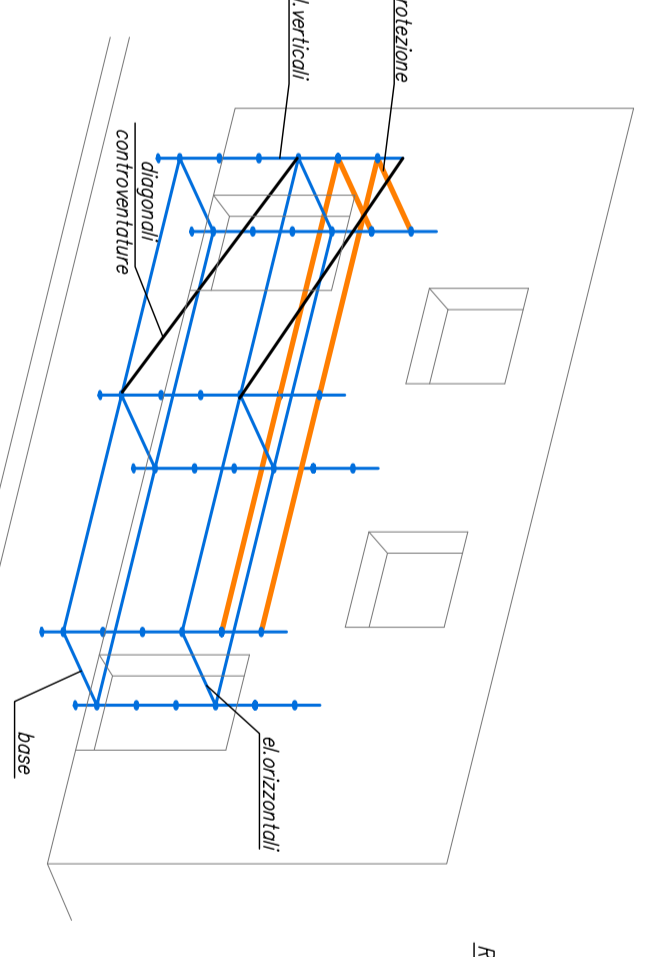
PARTICOLARI TIPO PONTEGGIO



PARTICOLARE ANCORAGGIO A TASSELLO CHIMICO

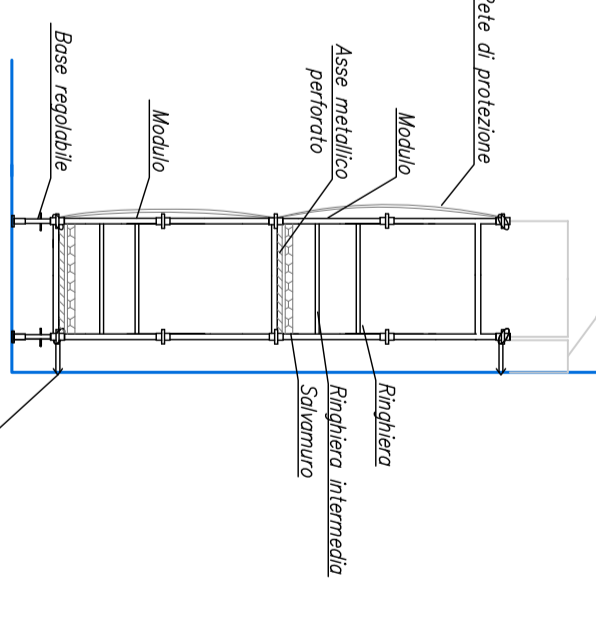


SCHEMA SULLA LOCALIZZAZIONE DELL'EDIFICIO



Lo spazio orizzontale tra un pavimento verticale e la plattforma di lavoro, non potrà essere superiore a 0,30 m, distanza che si assicurerà mediante l'ancoraggio adeguato della plattforma di lavoro opponendo verticali

SEZIONE



SCHEMA PER LA DISPOSIZIONE DEGLI ELEMENTI DEL PONTEGGIO

Ancoraggio alla facciata. Tubo di acciaio da 4 mm di spessore, ogni 6 mq, girare a 180° e tasselli tipo fascini.

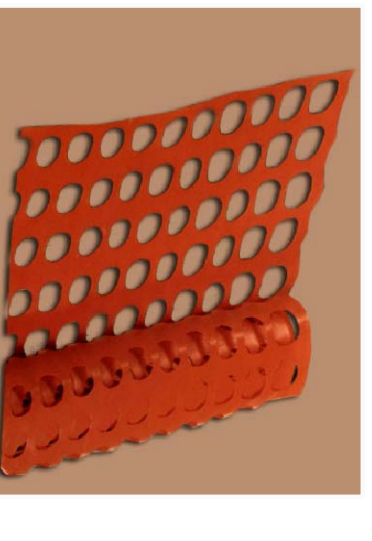
RECINZIONE



BOX CANTIERE



RECINZIONE CANTIERE IN POLETTILENE



11
ESEMPIO
PLANIMETRIA AREA CANTIERE - VIABILITÀ ACCESSO
Scala varie

INTERVENTI DI SISTEMAZIONE TRATTO DORA DI ROCHEMOLLES
REALIZZAZIONE DI UNA BRIGLIA SELETTIVA
Dorato Via: Imposval 2302021 - Cantù Via: S. Maria 151499 - 452018 S. S. L. - Impos. e 6860010
Codice edificio Impos: 010810201 - Codice CUP: C336000000001
PROGETTO ESECUTIVO

CONSORZIO FORESTALE ALTA VALLE SUSA
Via Paganella n° 6 - 10140 C.A.P. 10066
Tel. 0172 - 499885
E-MAIL: secretariat@consorzioforestale.it - info@consorzioforestale.it
Piaù 007028015 - C.F. 86501900016

AREA BACINI MONTANI



CONTRACCANTO
data: 01/3 - 2/0/2/1 - 0/1/1 - 0/0 - 1/1 - 1/7/9/5Misure residue: _____
SET 21: _____
SET 21: _____
SET 21: _____

Gen. W. Bazzani - Gen. F. Vassallo - Gen. S. Balduino
REDAZIONE

Dott. For. Alberto DOTTA
RESPONSABILE D'EDICAZIONE

Dott. For. Alberto DOTTA
PROGETTISTA e R.T.O.

VISTO IL RESPONSABILE DEL PROCESSIONE:

COMUNE DI BARDONECCHIA
Piazza A. De Gasperi n° 1
Tel. 0172 - 499885
Fax 0172 - 496995
E-MAIL: comune.bardonecchia@comune.bardonecchia.it

PROVAZIONE O CONSENSO A TITOLO DI CANTIERE ESECUTIVO AUTORIZZAZIONE
L'EDICAZIONE AUTORIZZAZIONE