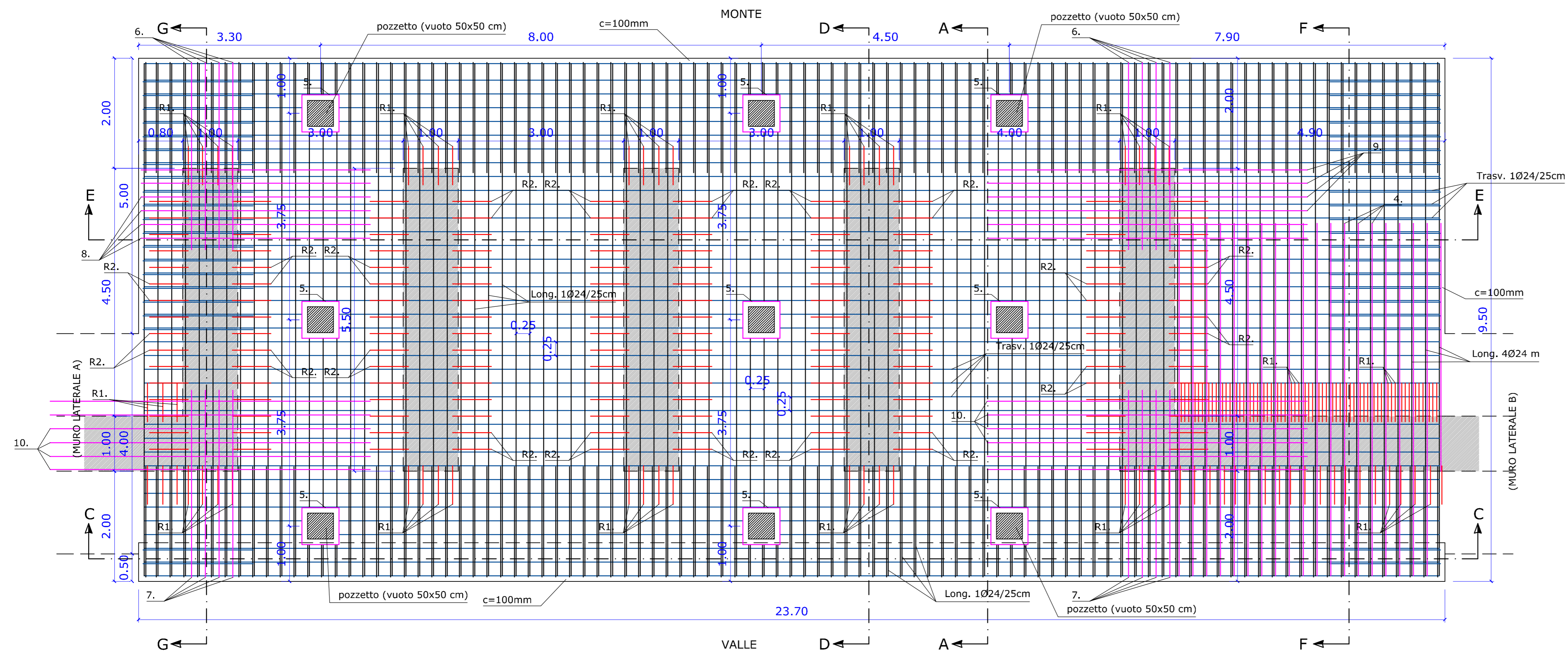
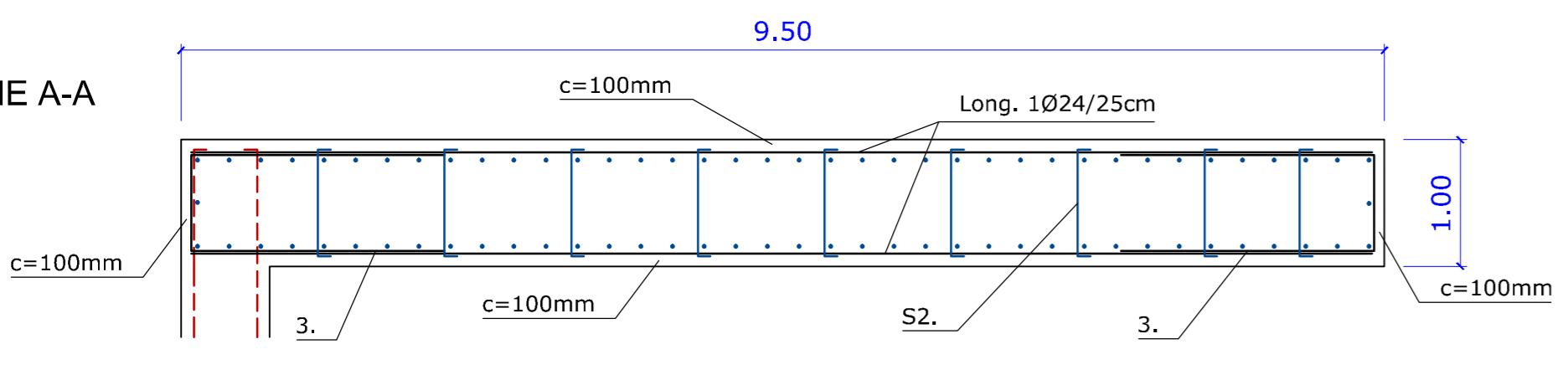


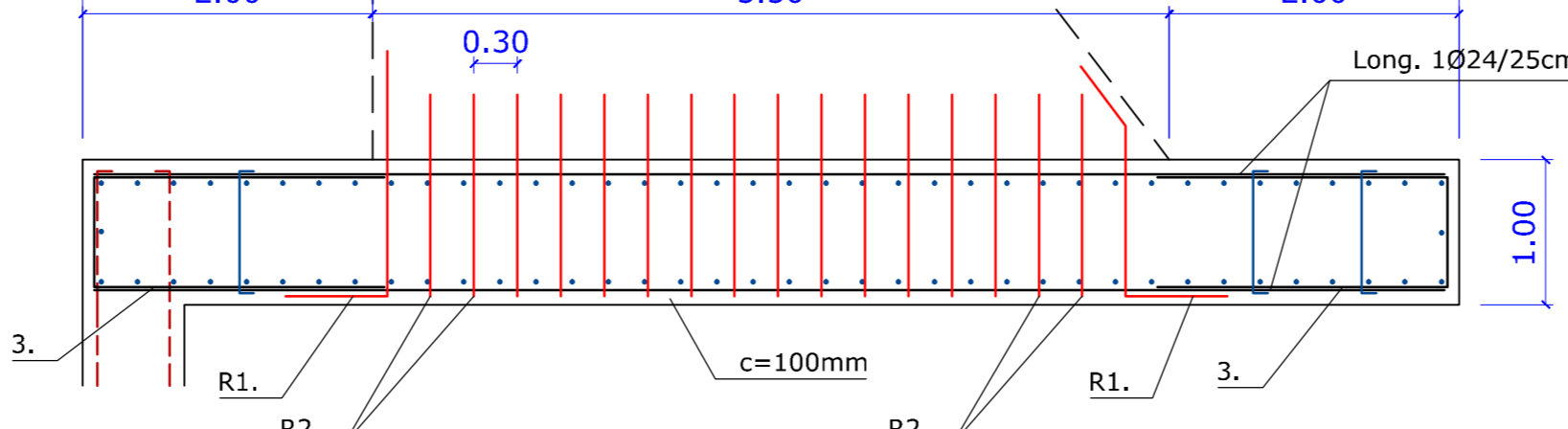
CARPENTERIA METALLICA PLATEA



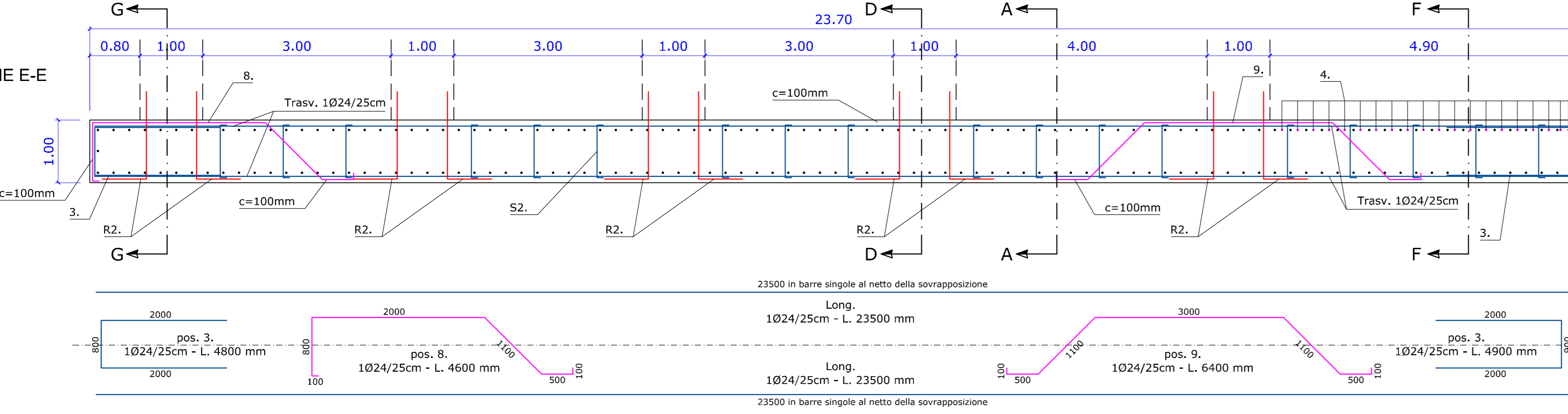
SEZIONE A-A



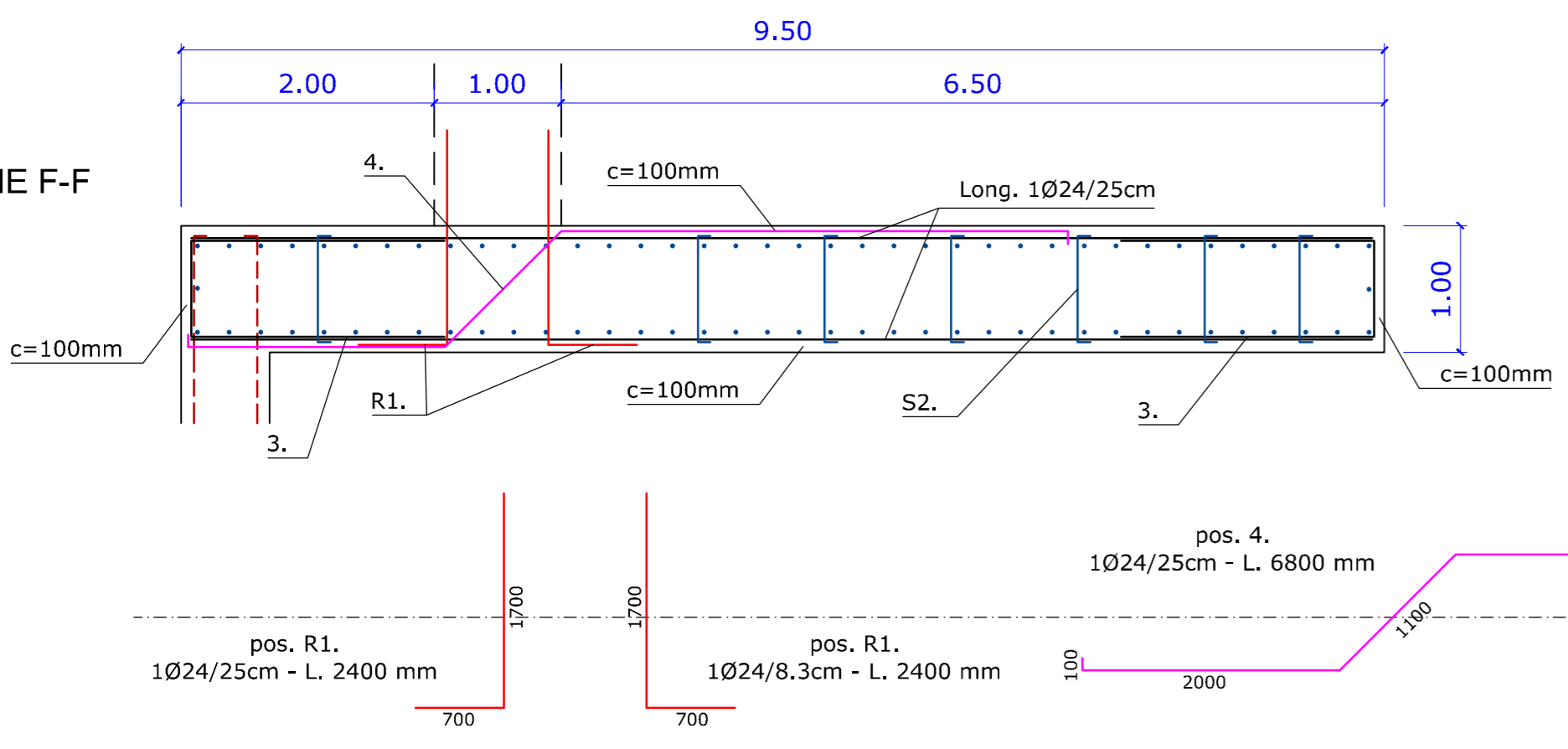
SEZIONE D-D



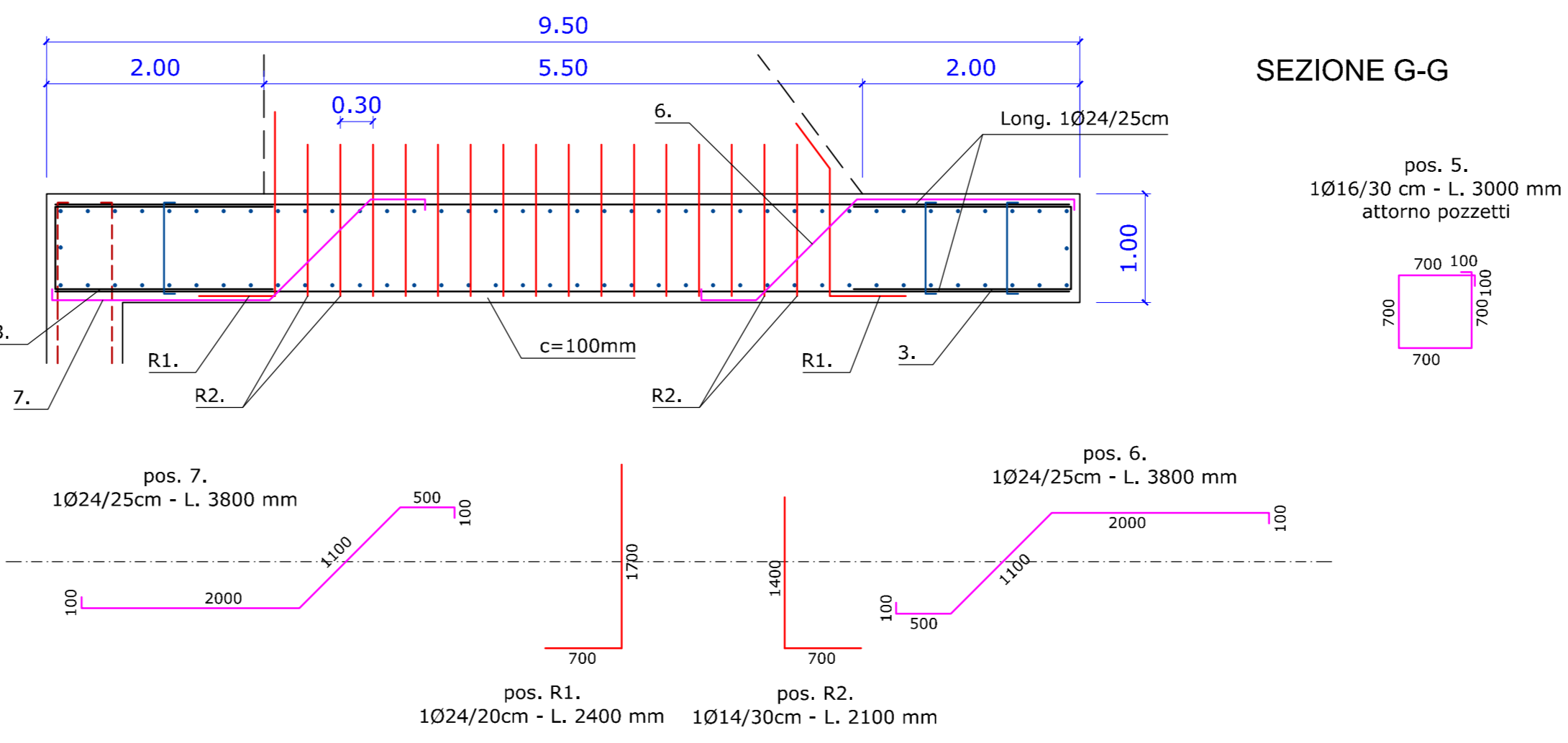
SEZIONE E-E



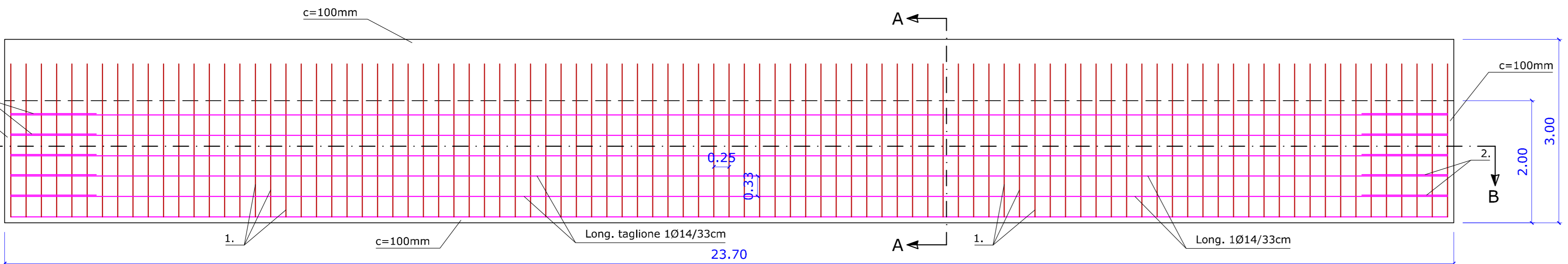
SEZIONE F-F



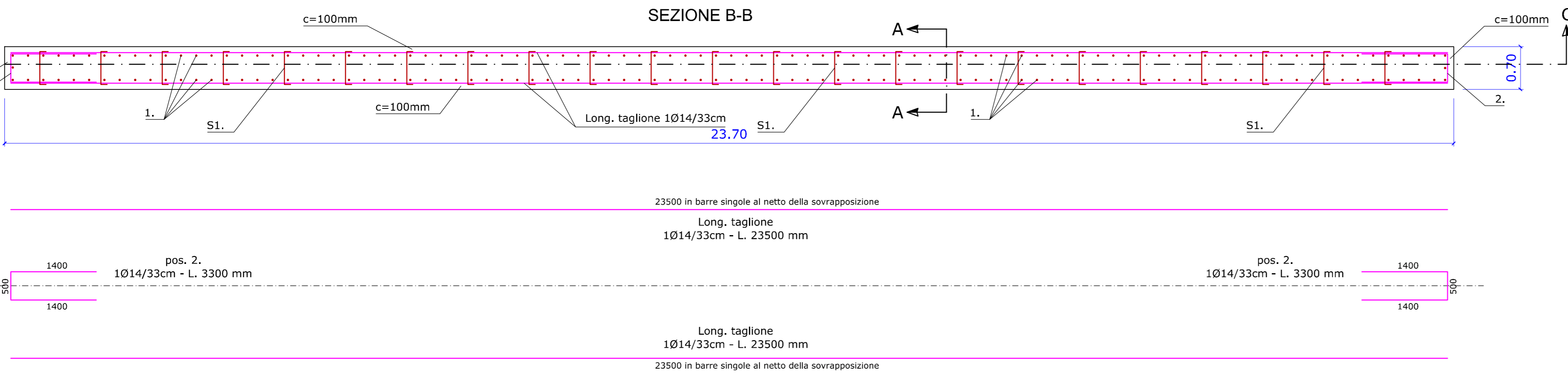
SEZIONE G-G



SEZIONE C-C



SEZIONE B-B



SEZIONE A-A

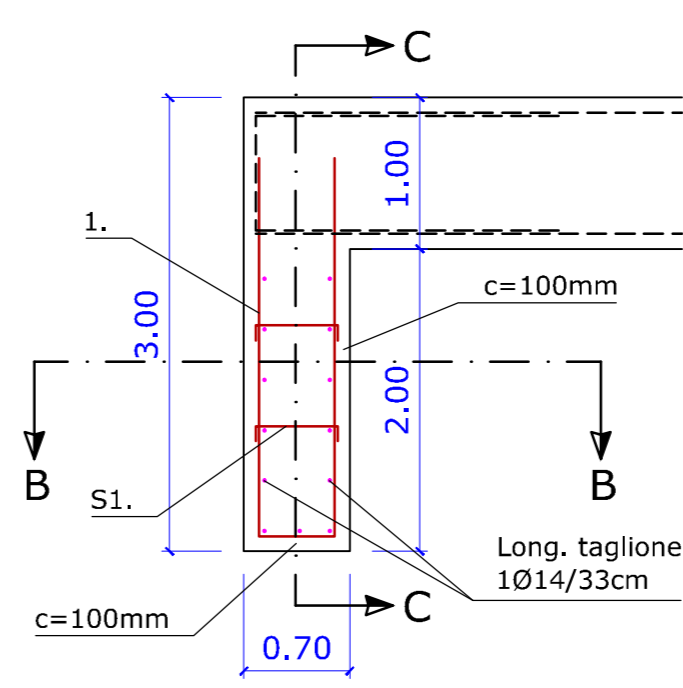


TABELLA MATERIALI	
Calcestruzzo per uso strutturale	CEM I classe C30/37 N/mm² classe di consistenza S4 rapporto A/C ≤ 0.50 classe di esposizione ambientale XC4 (secondo UNI 206-1)
Calcestruzzo per uso non strutturale	
Acciaio per C.A.O.	B450C saldabile controllato in stabilimento
copriferro [mm]	100 (-0+5)
copriferro getto controterra [mm]	100 (-0+5)
Ø max inerti [mm]	75
N.B.: verificare in cantiere le misure esecutive e le quote di imposta delle fondazioni	

Quotatura calcestruzzo in metri
 Quotatura carpenterie in millimetri
 Verificare le lunghezze delle armature ed adattarle in opera
 Sovrapposizione minima Ø14: 450 mm
 Sovrapposizione minima Ø16: 500 mm
 Sovrapposizione minima Ø20: 600 mm
 Sovrapposizione minima Ø24: 750 mm

n°. tot. e peso tot. riferiti all'intera opera (o sua parte in questione)

DISTINTA FERRI - PLATEA					
pos.	Ø [mm]	n°./passo	lungh. [mm]	n°. tot.	peso tot. [kg]
1	20	1/25cm	5500	95	1289
2	14	1/33cm	3300	10	40
long. taglione	14	1/33cm	23500	12	341
S1	10	6/m²	700	216	93
long. platea	24	1/25cm	9300	192	6341
trasv. platea	24	1/25cm	23500	78	6509
3	24	1/25cm	4800	234	3989
4	24	1/25cm	6800	20	483
5	16	1/30cm	3000	27	128
6	24	1/25cm	3800	8	108
7	24	1/25cm	3800	160	2159
8	24	1/25cm	4800	6	102
9	24	1/25cm	6400	6	136
10	24	1/25cm	6400	12	273
R1	24	1/25cm	2400	120	1023
R2	14	1/30cm	2100	160	406
S2	10	6/m²	1000	1140	703
TOT					24123

* La lunghezza non tiene conto delle sovrapposizioni delle barre dritte

TORINO METROPOLI
 REGIONE PIEMONTE
COMUNE DI BARDONECCHIA

INTERVENTI DI SISTEMAZIONE TRATTO DORA DI ROCHEMOLLES
 REALIZZAZIONE DI UNA BRIGLIA SELETTIVA
 Codice Misura: 04.02.0001 - Codice CUP: C13A0300040001
PROGETTO ESECUTIVO

ELABORATO: **12**

CARPENTERIA METALLICA PLATEA

CONSORZIO FORESTALE ALTA VALLE SUSA
 Via Molino 11, 11010 - 11010 - 11010
 Tel. 0172-851079 Fax 0172-851080
 E.M.A. - barbonecchia@comuni.piemonte.it - barbonecchia@comuni.piemonte.it
 P.iva 03070801015 - C.F. 86013601015

AREA BACINI MONTANI

COMUNE DI BARDONECCHIA
 Piazza A. De Gasperi n°1
 Tel. 0172-999955
 Fax 0172-999955
 E.M.A. comune.bardonecchia@comuni.piemonte.it

PROGETTO RESPONSABILE DEL PROCEDIMENTO

scala 1:50