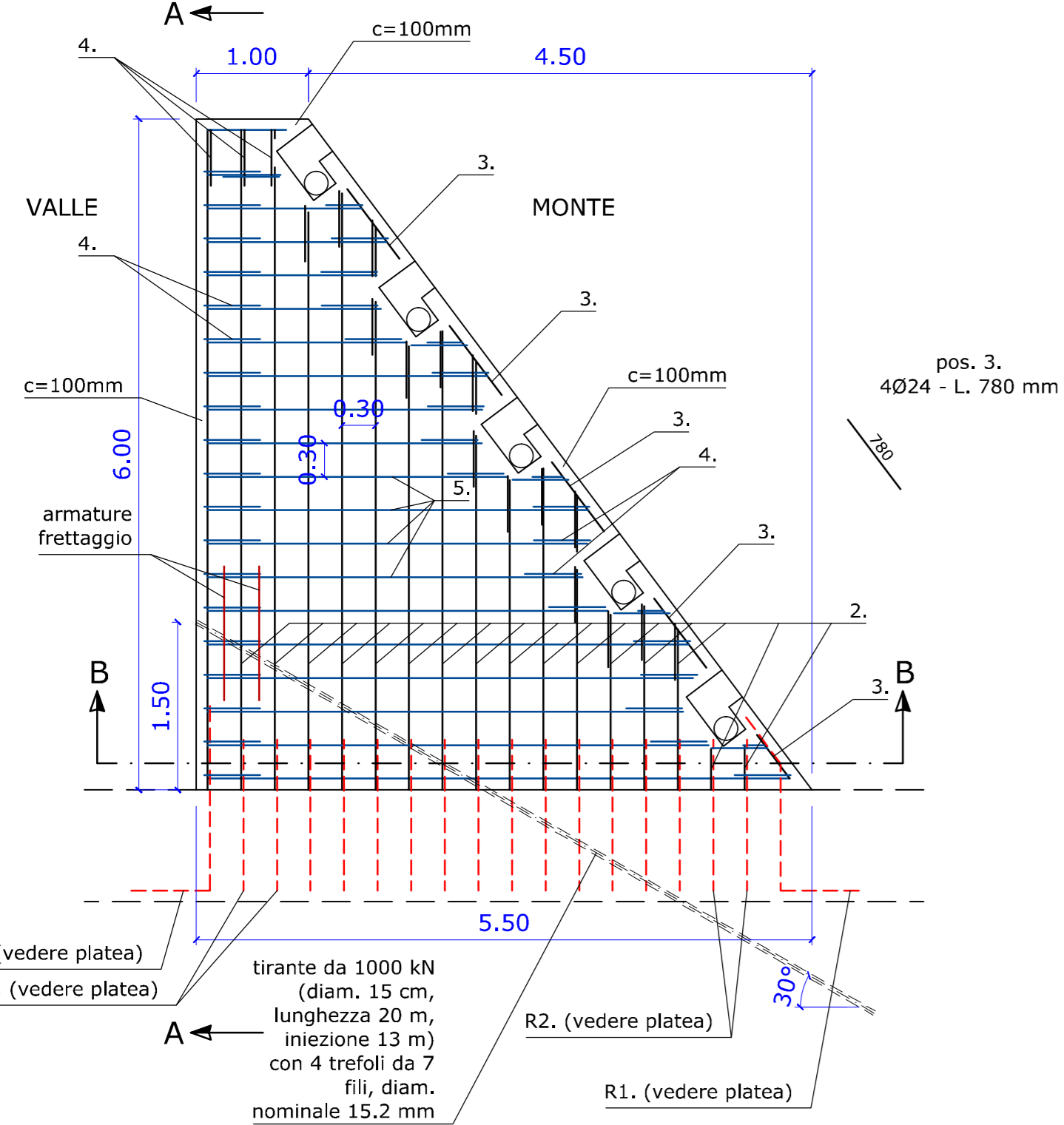
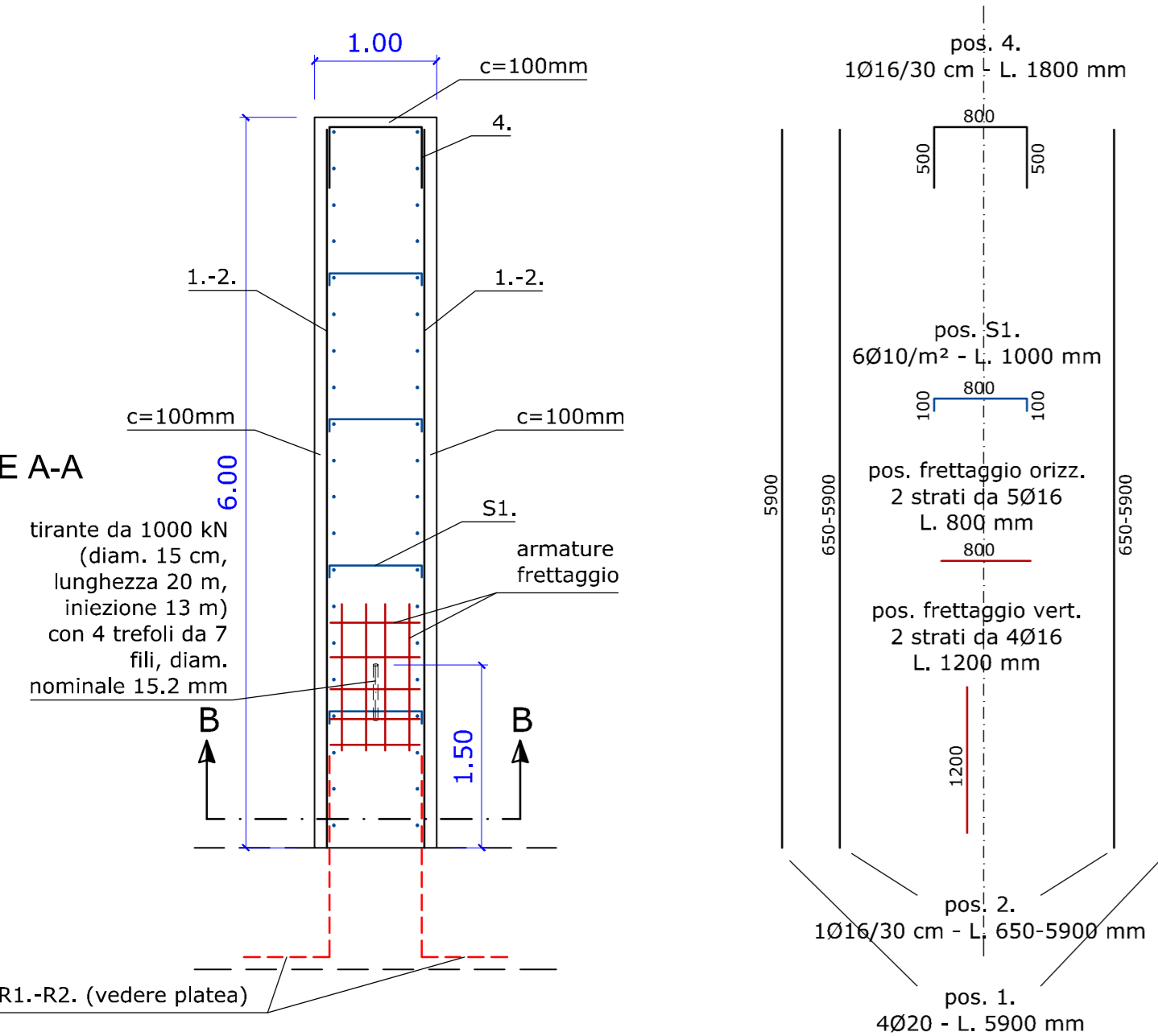


CARPENTERIA SETTI TRASVERSALI

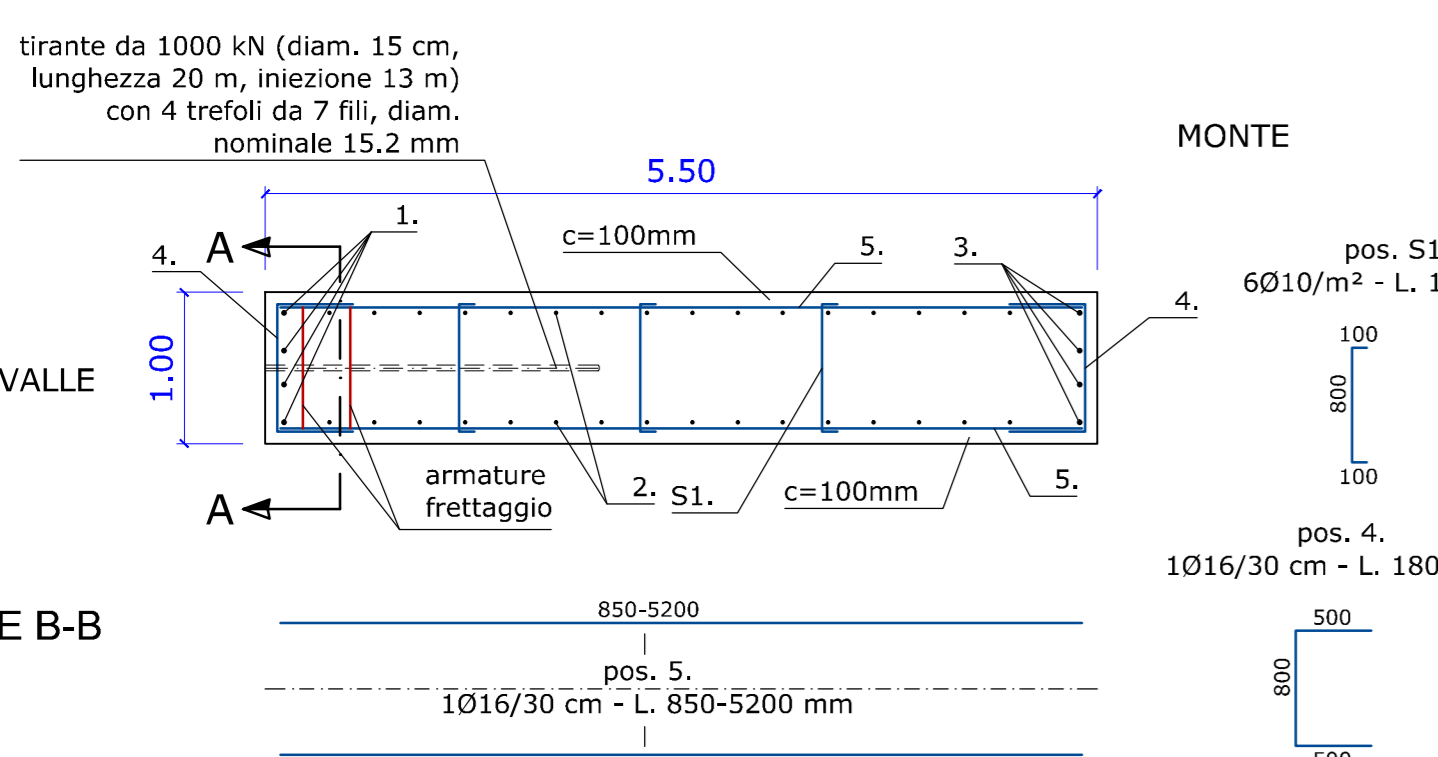
SCHEMA PARAMENTO



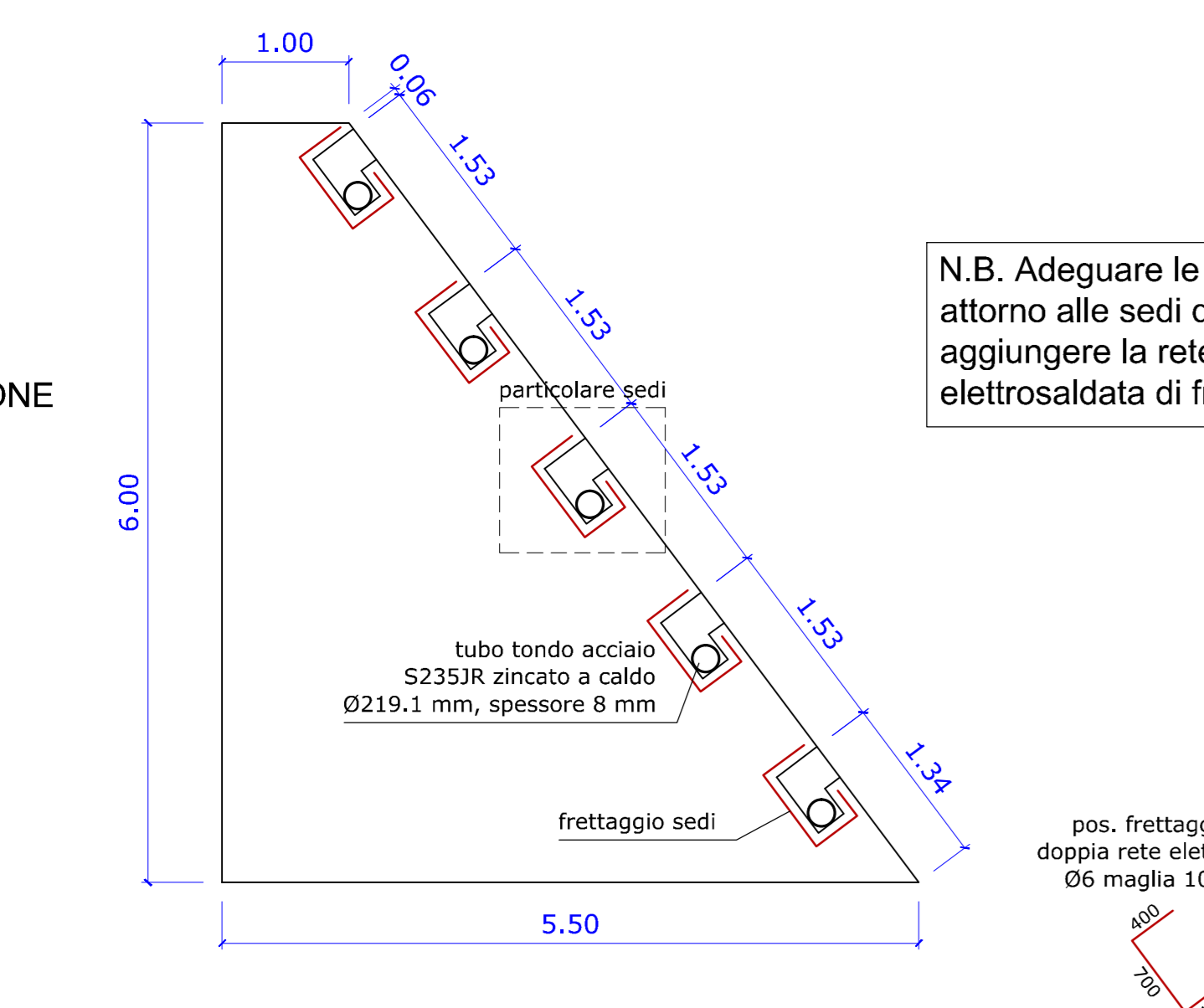
SEZIONE A-A



SEZIONE B-B



POSIZIONE SEDI



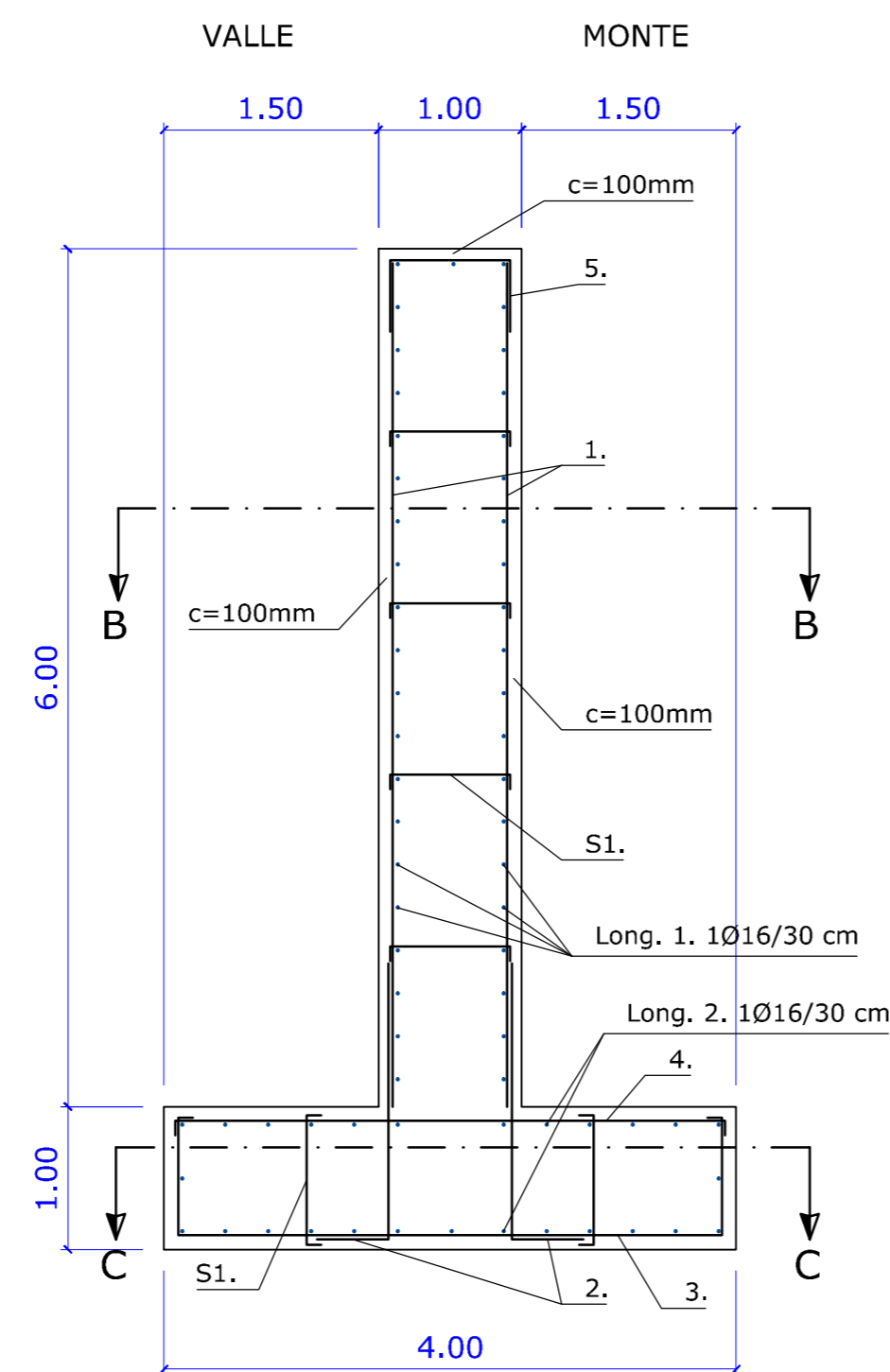
n° tot. e peso tot. riferiti all'intera opera (in questo caso 5 setti)

pos.	Ø [mm]	n°/passo	lungh. [mm]	n° tot.	peso tot. [kg]
1	20	1/22.5 cm	5900	20	291
2	16	1/30 cm	5900	20	186
2	16	1/30 cm	5900	20	186
2	16	1/30 cm	5400	10	85
2	16	1/30 cm	5000	10	79
2	16	1/30 cm	4600	10	73
2	16	1/30 cm	4200	10	66
2	16	1/30 cm	3800	10	60
2	16	1/30 cm	3400	10	54
2	16	1/30 cm	3000	10	47
2	16	1/30 cm	2600	10	41
2	16	1/30 cm	2200	10	35
2	16	1/30 cm	1800	10	28
2	16	1/30 cm	1400	10	22
2	16	1/30 cm	1000	10	16
2	16	1/30 cm	650	10	10
3	20	1/22.5 cm	780	100	192
4	14	1/30 cm	3850	390	1814
5	14	1/30 cm	850	10	10
5	14	1/30 cm	1150	10	14
5	14	1/30 cm	1600	10	19
5	14	1/30 cm	2050	10	25
5	14	1/30 cm	2500	10	30
5	14	1/30 cm	2950	10	36
5	14	1/30 cm	3400	10	41
5	14	1/30 cm	3850	10	47
5	14	1/30 cm	4300	10	52
5	14	1/30 cm	4750	10	57
5	24	1/30 cm	5200	10	63
S1	10	6/m²	1000	330	203
frett vert	16	1/20 cm	1200	40	76
frett orizz	16	1/20 cm	800	50	63
frett sedi	6	rete 10x10 cm	11750x900	25	177
TOT					4104

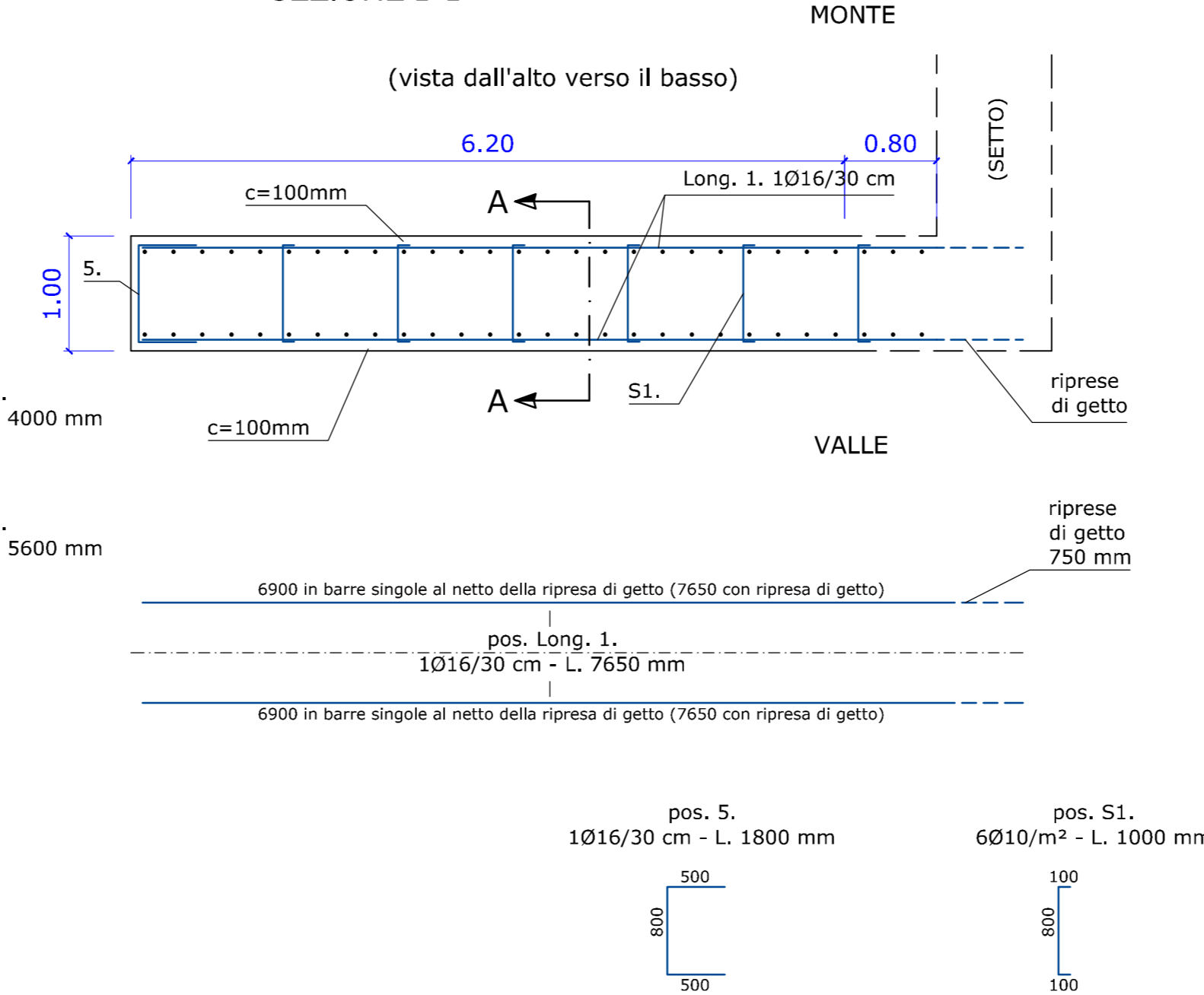
le barre del n. 2 e 5, dovranno essere adattate in corrispondenza delle sedi degli appoggi dei tubi

MURO LATERALE A (lato Frejus)

SEZIONE A-A



SEZIONE B-B

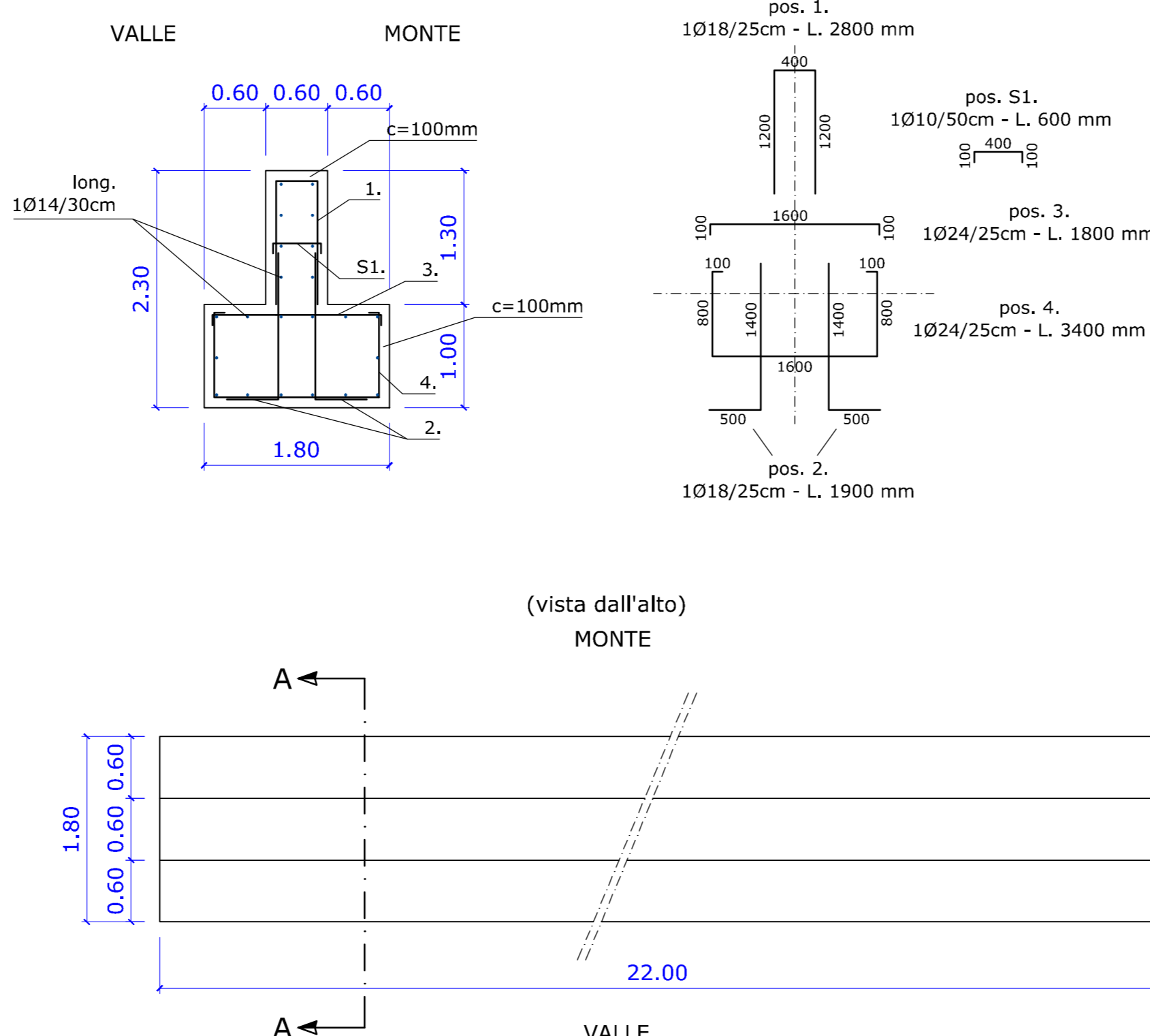


n° tot. e peso tot. riferiti all'intera opera (o sua parte in questione)

pos.	Ø [mm]	n°/passo	lungh. [mm]	n° tot.	peso tot. [kg]
1	24	1/25 cm	5900	56	1176
2	24	1/25 cm	2400	56	477
3	24	1/25 cm	5600	28	557
4	24	1/25 cm	4000	28	398
5	16	1/25 cm o 1/30 cm	1800	48	136
S1	10	6/m²	1000	360	222
long. 1	16	1/30 cm	7650	41	495
long. 2	16	1/30 cm	6850	27	292
TOT					3753

CONTROBRIGLIA

SEZIONE A-A



n° tot. e peso tot. riferiti all'intera opera (o sua parte in questione)

pos.	Ø [mm]	n°/passo	lungh. [mm]	n° tot.	peso tot. [kg]
1	18	1/25cm	2800	88	492
2	18	1/25cm	1900	176	668
3	24	1/25cm	1800	88	563
4	24	1/25cm	3400	88	1163
S1	10	1/50cm	600	46	17
long	14	1/30cm	21800	22	580
TOT					3383

* La lunghezza non tiene conto delle sovrapposizioni delle barre dritte

TABELLA MATERIALI

Calcestruzzo per uso strutturale	CEM I classe C30/37 N/mm² classe di consistenza S4 rapporto A/C ≤ 0.50 classe di esposizione ambientale XC4 (secondo UNI EN 206-1)
Calcestruzzo per uso non strutturale	
Acciaio per C.A.O.	B450C saldobile controllato in stabilimento
copriferro [mm]	100 (-0+5)
copriferro getto controterra [mm]	100 (-0+5)
Ø max inerti [mm]	75
N.B.: verificare in cantiere le misure esecutive e le quote di imposta delle fondazioni	

Quotatura calcestruzzo in metri
Quotatura carpenterie in millimetri
Verificare le lunghezze delle armature ed adattarle in opera
Sovrapposizione minima Ø14: 450 mm
Sovrapposizione minima Ø16: 500 mm
Sovrapposizione minima Ø20: 600 mm
Sovrapposizione minima Ø24: 750 mm

TORINO METROPOLI
REGIONE PIEMONTE
COMUNE DI BARDONECCHIA

COMUNE DI BARDONECCHIA

INTERVENTI DI SISTEMAZIONE TRATTO DORA DI ROCHEMOLLES

REALIZZAZIONE DI UNA BRIGLIA SELETTIVA

Dopo M. Istituto del 20/02/2011 - Contratto n. 1 cantieri SO-Lago ROCHEMOLLES s.r.l.s. - Impresa E. 066.000.00
Codice Progetto interno 101080201 - Codice CUP C330000000001

PROGETTO ESECUTIVO

CONSORZIO FORESTALE ALTA VALLE SUSA
Via Vallesusa n.10 11017 CUP 1000
Tel. 0122-831979 Fax 0122-831902
E.MAIL: baronieretras@comune-bardonecchia.piemonte.it
P.IVA 007020015 - C.F. 8660190016

13
CARPENTERIA METALLICA
SETTI TRASVERSALI - MURO LATERALE A (lato Frejus) - CONTROBRIGLIA

AREA BACINI MONTANI

COMUNE DI BARDONECCHIA
Piazza A. De Gasperi n°1
Tel. 0122-866665
Fax 0122-866665
E.MAIL: comune.bardonecchia@pec.it